



H



SISTEMAS DE FECHO / LOCKING SYSTEMS / SISTEMAS DE CIERRE.

A COMPARTIMENTAÇÃO DE ESPAÇOS É FUNDAMENTAL A NÍVEL DE CONFORTO, PRIVACIDADE, SEGURANÇA OU FUNCIONALIDADE. DENTRO DESTES CAPÍTULOS INCLUÍMOS OS SISTEMAS RESPONSÁVEIS PELO ENCERRAMENTO ADEQUADO, NORMALMENTE APLICADO A PORTAS E JANELAS.

É UM DOS GRUPOS MAIS IMPORTANTE E MAIS EXIGENTE A NÍVEL TÉCNICO E DE NORMATIVAS. O BOM DESEMPENHO DUMA PORTA DEPENDE DO SISTEMA DE FECHO INSTALADO. A ESCOLHA E ADEQUABILIDADE DAS FECHADURAS, MOLAS DE PORTA, OU OUTRO PROCESSO DE FECHO É UMA FASE MUITO IMPORTANTE DO PROJECTO.

A JNF TEM UMA SOLUÇÃO INTEGRADA DE SISTEMAS DE FECHO, TODOS ELES COMPATÍVEIS ENTRE SI, TODAS AS NORMATIVAS SÃO RIGOROSAMENTE CUMPRIDAS E A CERTIFICAÇÃO DESTES SISTEMAS DÃO UMA GARANTIA TOTAL DE CREDIBILIDADE DAS NOSSAS SOLUÇÕES.

THE COMPARTIMENTATION OF SPACES IS FUNDAMENTAL IN TERMS OF COMFORT, PRIVACY, SECURITY OR FUNCTIONALITY. WITHIN THIS CHAPTER WE INCLUDE THE SYSTEMS RESPONSIBLE FOR THE APPROPRIATE CLOSURE, NORMALLY APPLIED TO DOORS AND WINDOWS.

IT'S ONE OF THE MOST IMPORTANT AND DEMANDING GROUPS IN TERMS OF TECHNICAL STANDARDS AND REGULATIONS. THE GOOD PERFORMANCE OF A DOOR DEPENDS ON THE LOCKING SYSTEM INSTALLED. THE CHOICE AND SUITABILITY OF LOCKS, DOOR CLOSERS, OR OTHER CLOSING PROCESS IS A VERY IMPORTANT PHASE OF THE PROJECT.

JNF HAS AN INTEGRATED SOLUTION OF LOCKING SYSTEMS, ALL OF WHICH ARE COMPATIBLE WITH EACH OTHER, ALL STANDARDS ARE STRICTLY FOLLOWED AND THE CERTIFICATION OF THESE SYSTEMS GIVES A TOTAL GUARANTEE OF THE CREDIBILITY OF OUR SOLUTIONS.

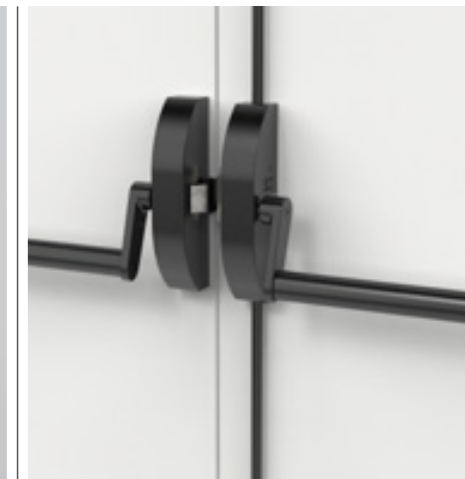
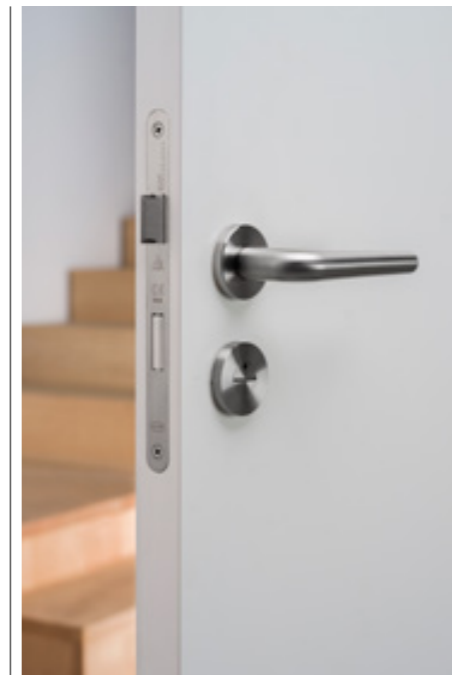
LA COMPARTIMENTACIÓN DE ESPACIOS ES FUNDAMENTAL EN TÉRMINOS DE COMODIDAD, PRIVACIDAD, SEGURIDAD O FUNCIONALIDAD. DENTRO DE ESTE CAPÍTULO INCLUIMOS LOS SISTEMAS RESPONSABLES POR EL CIERRE ADECUADO, QUE NORMALMENTE SE APLICA A PUERTAS Y VENTANAS.


ES UNO DE LOS GRUPOS MÁS IMPORTANTES Y EXIGENTES EN CUANTO A TÉCNICA Y NORMATIVAS. EL BUEN FUNCIONAMIENTO DE UNA PUERTA DEPENDE DEL SISTEMA DE CIERRE INSTALADO. LA ELECCIÓN Y ADECUACIÓN DE LAS CERRADURAS, CIERRAPUERTAS U OTRO PROCESO DE CIERRE ES UNA FASE MUY IMPORTANTE DEL PROYECTO.


JNF DISPONE DE UNA SOLUCIÓN INTEGRADA DE SISTEMAS DE CIERRE, TODOS ELLOS COMPATIBLES ENTRE SÍ, QUE CUMPLEN ESTRICTAMENTE TODAS LAS NORMATIVAS Y CUYA CERTIFICACIÓN CONSTITUYE UNA GARANTÍA TOTAL DE LA CREDIBILIDAD DE NUESTRAS SOLUCIONES.


ÍNDICE / INDEX / INDICE


FECHADURAS DE ALTA SEGURANÇA / HIGH SECURITY LOCKS / CERRADURAS DE ALTA SEGURIDAD.	022
FECHADURAS PARA UTILIZAÇÃO ELEVADA - GRAU 3 HIGH USE LOCKS - GRADE 3 / CERRADURAS PARA UTILIZACIÓN INTENSIVA - GRADO 3	040
FECHADURAS PARA PERFIS ESTREITOS / LOCKS FOR NARROW PROFILES / CERRADURAS PARA PERFILES ESTRECHOS	068
FECHADURAS DE UTILIZAÇÃO RESIDENCIAL / LOCKS FOR RESIDENTIAL USE / CERRADURAS PARA USO RESIDENCIAL.	070
FECHADURAS AUXILIARES E TRINCOS / AUXILIARY LOCKS AND LATCHES / CERRADURAS AUXILIARES Y PICAPORTES.	090
FECHADURAS PARA PORTAS DE CORRER / LOCKS FOR SLIDING DOORS / CERRADURAS PARA PUERTAS CORREDERAS.	100
FECHADURAS ANTI-PÂNICO / ANTIPANIC LOCKS / CERRADURAS ANTIPÁNICO	124
BARRAS ANTI-PÂNICO / ANTIPANIC EXIT DEVICES / BARRAS ANTIPÁNICO	136
CILINDROS / CYLINDERS / CILINDROS	154
VEDA PORTAS AUTOMÁTICOS / AUTOMATIC DROPS SEALS / BURLETES AUTOMATICAS	202
MOLAS DE PORTA / DOOR CLOSERS / CIERRA PUERTAS	214
DISPOSITIVOS ELÉCTRICOS / ELECTRICAL DEVICES / DISPOSITIVOS ELÉCTRICOS.	300

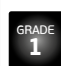


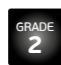
 **Fechadura para cilindro europeu /**
Lock for european cylinder /
Cerradura para cilindro europeo.

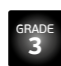
 **Fechadura de chave normal /**
Lock for normal key /
Cerradura de llave normal.


 **Fechadura para casa de banho /**
Bathroom lock /
Cerradura para baño.


 **Fechadura de passagem /**
Passage type lock /
Cerradura de paso.


 **Fechadura para uso ligeiro /**
Lock for light use /
Cerradura para uso ligero.


 **Fechadura para uso médio /**
Lock for medium use
Cerradura para uso mediano.


 **Fechadura para uso intensivo /**
Lock for intensive use
Cerradura para uso intensivo.

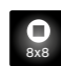
 **Fechadura com trinco reversível /**
Lock with reversible latch /
Cerradura con picaporte reversible.


 **Preparada para LESS IS MORE /**
Ready for LESS IS MORE /
Preparado para LESS IS MORE.


 **Distância entre eixos /**
Distance between holes
Distancia entre ejes.


 **Distância entre a testa e os furos /**
Distance between strike plate and the holes /
Distancia entre el cerradero y los agujeros


 **Fechadura para parafusos passantes /**
Lock with passing screw hole /
Cerradura con agujeros para tornillos pasantes.

 **Quadra normal /**
Normal spindle /
Nueca normal.


 **Quadra com mola compensadora para eliminar folga entre o puxador e a fechadura /** Spindle with internal spring to avoid any gap between the handle and the lock / Nueca con muelle interior para eliminar la hholgura entre la manilla e la cerradura.

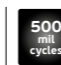
 **Fechadura com trinco standard /**
Lock with standard latch /
Cerradura con picaporte standard.


 **Fechadura com trinco silencioso /**
Lock with silent latch /
Cerradura con picaporte silencioso.


 **Fechadura de rolete /**
Lock with double action latch /
Cerradura con picaporte vaivén.


 **Trinco magnético**
Magnetic latch /
Picaporte magnetico.


 **Número de chaves fornecidas /**
Number of supplied keys /
Numero de llaves suministradas.


 **Número de ciclos testados /**
Number of cycles tested /
Número de ciclos probado.


 **Marcação Corta fogo /**
Fire proof certified /
Certificada corta fuego.


 **Cantos rectos ou redondos /**
Straight or rounded corners /
Cantos rectos o redondos.

 **Fechadura para porta anti-pânico /**
Antipanic door lock /
Cerradura para puerta antipánico.

 **Espessura da porta /**
Thickness of the door /
Espesor de la puerta.

 **Fechadura para porta de correr /**
Lock for sliding door /
Cerradura para puerta corredera.

 **Número de combinações de chave normal /**
Number of combinations for normal key /
Numero de combinaciones de llave de borjas.

 **Fechadura de segurança /**
Security lock /
Cerradura de seguridad.

 **Marcação CE /**
CE Marking /
Marcado CE.

 **Kit intumescente disponível /**
Intumescent kit available /
Kit intumescente disponibles.

DECLARAÇÃO DE DESEMPENHO / MARCAÇÃO CE

DECLARATION OF PERFORMANCE (DOP) / CE MARKING/

DECLARACIÓN DE PRESTACIONES / MARCADO CE

O Regulamento (UE) n.º 305/2011 entrou em vigor em 1 de Julho de 2013, o qual estabelece condições harmonizadas para a comercialização dos produtos de construção e revoga a Directiva 89/106/CEE. O presente regulamento obriga os fabricantes de produtos de construção a elaborar uma declaração de desempenho quando um produto de construção abrangido por uma norma harmonizada ou conforme com uma Avaliação Técnica Europeia emitida para esse produto. Ao fazer a declaração de desempenho, o fabricante assume a responsabilidade legal pela conformidade do produto de construção com o desempenho declarado.

Se a declaração de desempenho não tiver sido efectuada pelo fabricante, a marcação CE não pode ser aposta. As fechaduras de embutir devem apresentar a marcação CE quando as mesmas têm utilização prevista em portas corta-fogo/fumo e em portas destinadas a saídas de emergência.

Neste caso deve-se seguir o Sistema 1 de avaliação e verificação da regularidade do desempenho.

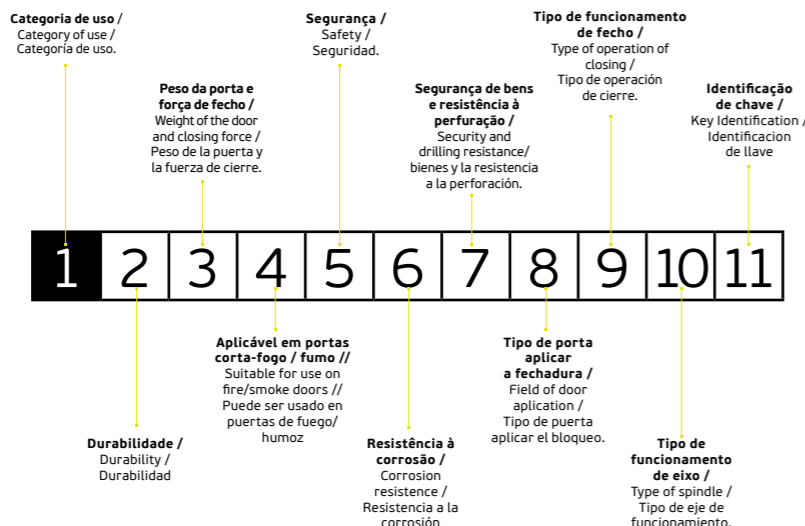
**Norma harmonizada para fechaduras:
EN12209 – Fechos e fechaduras mecânicas.**

The Regulation (EU) No 305/2011 entered in to force on July 1, 2013, laying down harmonised conditions for the marketing of construction products and repealing Council Directive 89/106/EEC. This regulation requires manufacturers of construction products to draw up a declaration of performance when a construction product covered by a harmonised standard, or complies with an European Technical Assessment issued for this product. Making a declaration of performance, the manufacturer assumes legal responsibility for the conformity of the product with the declared performance. If the performance statement hasn't been made by the manufacturer, CE marking cannot be affixed. The locks must have the CE marking when they have an intended use in fire doors / smoke and emergency exit doors. In this case should follow the System 1 of assessment and verification of constancy of performance.

Harmonised Standard for locks:
EN12209 - Locks and latches – mechanically operated locks

El Reglamento (UE) nº 305/2011 entró en vigor en 1 Julio 2013, que establece condiciones armonizadas para la comercialización de los productos de construcción y se deroga la Directiva 89/106 / CEE. Esta regulación exige a los fabricantes de productos de construcción a elaborar una declaración de prestaciones cuando un producto de construcción cubierto por una norma armonizada, o cumple con una evaluación técnica europea emitida para este producto. Hacer una declaración de prestaciones, el fabricante asume la responsabilidad legal de la conformidad del producto con las prestaciones declaradas. Si la declaración de prestaciones no hay sido hecha por el fabricante, el marcado CE no puede ser fijado. Las cerraduras deben tener el marcado CE cuando tienen un uso destinado en las puertas corta-fuego/humo y puertas destinadas a salida de emergencia. En este caso, debe seguir el Sistema 1 de evaluación y verificación de la constancia de las prestaciones.

Norma armonizada para cerraduras :
EN12209 - Cerraduras, pestillos y cerraderos mecánicos



1. CATEGORIA DE USO

GRAU 1: Utilização Ligeira

Fechaduras com utilização prevista por pessoas cuidadosas e com probabilidade baixa de uma utilização indevida. (Situações domésticas, escritórios e áreas onde não há acesso do público em geral)

GRAU 2: Utilização Média

Para uma utilização prevista em habitações e edifícios onde exista uma frequência média de utilização por utilizadores com algum cuidado e com os quais exista alguma probabilidade de ocorrência de acidentes ou de utilização indevida. (Situações domésticas, escritórios e áreas onde não há um acesso limitado do público em geral)

GRAU 3: Utilização Elevada

Para uma utilização prevista em edifícios onde existe uma frequência elevada de utilização por utilizadores com pouco cuidado e com uma elevada probabilidade de ocorrência de acidentes ou de má utilização. (Edifícios públicos e institucionais, como bibliotecas, hospitais e escolas)

1. CATEGORY OF USE

Grade 1: Light Use

Locks with the intended use by people with caring and a low likelihood of misuse. (Domestic situations, offices and areas where there is no general public access)

Grade 2: Medium Use

For an intended use in homes and buildings where there is an average frequency of use by users with some care and with whom there is any likelihood of accidents or misuse. (Domestic situations, offices and areas where there is limited access to the general public)

Grade 3: High Use

For an intended use in buildings where there is a high frequency of use by users with little care and a high probability of occurrence of accidents or misuse. (Public and institutional buildings such as libraries, hospitals and schools)

1. CATEGORÍA DE USO

Grado 1: Utilización ligera

Cerraduras con el uso previsto por las personas con el cuidado y una baja probabilidad de uso indebido. (Situaciones internas, las oficinas y las zonas donde no hay acceso público en general)

Grado 2: Utilización mediana

Para un uso determinado en los hogares y los edificios donde hay una frecuencia media de utilización por usuarios con alguna atención y con los que exista riesgo de accidentes o mal uso. (Situaciones internas, las oficinas y las zonas donde hay un acceso limitado al público en general)

Grado 3: Utilización intensiva

Para un uso determinado en los edificios donde hay una alta frecuencia de utilización por usuarios con poco cuidado y una alta probabilidad de ocurrencia de accidentes o mal uso. (Públicas y edificios institucionales, tales como bibliotecas, hospitales y escuelas)

2.DURABILIDADE

Encontram-se disponíveis doze níveis de classificação dentro deste requisito, onde as fechaduras JNF se enquadram nos cinco seguintes:

GRAU A: 50.000 ciclos de ensaio (Sem carga no fecho)
GRAU B: 100.000 ciclos de ensaio (Sem carga no fecho)
GRAU C: 200.000 ciclos de ensaio (Sem carga no fecho)
GRAU H: 200.000 ciclos de ensaio (10N de carga no fecho)
GRAU M: 200.000 ciclos de ensaio (25N de carga no fecho)
GRAU X: 200.000 ciclos de ensaio (120N de carga no fecho)

3.PESO DA PORTA E FORÇA DE FECHO

Encontram-se identificados 9 níveis de classificação, dos quais 5 são abrangidos pelas fechaduras JNF:

GRAU 1: Portas até 100kg (força máxima de 50N para fechar)
GRAU 4: Portas até 100kg (força máxima de 25N para fechar)
GRAU 5: Portas até 200kg (força máxima de 25N para fechar)
GRAU 7: Portas até 100kg (força máxima de 15N para fechar)
GRAU 8: Portas até 200kg (força máxima de 15N para fechar)
GRAU 9: Acima de 200kg

4.APLICÁVEL EM PORTAS CORTA-FOGO / FUMO

GRAU 0: Não aplicável
GRAU 1: Aplicável (de acordo com a norma EN 1634-1)

5.SEGURANÇA

GRAU 0: Nenhum requisito de segurança definido.
(Verificar se a fechadura é abrangida pelas normas EN179 e EN1125 – Dispositivos de emergência.)

6.RESISTÊNCIA À CORROÇÃO

Classificação de acordo com ensaio de nevoeiro salino neutro, segundo a norma EN 1670:2007

GRAU 0: Não definido
GRAU A: 24h (Resistência fraca à corrosão)
GRAU B: 48h (Resistência moderada à corrosão)
GRAU C: 96h (Resistência alta à corrosão)
GRAU D: 240h (Resistência elevada à corrosão)
GRAU G: Resistência muito elevada à corrosão (-20° a +80°C)

7.SEGURANÇA DE BENS E RESISTÊNCIA À PERFURAÇÃO

Grau 1: Segurança mínima e sem resistência à perfuração
Gru 2: Segurança baixa e sem resistência à perfuração
Gru 3: Segurança média e sem resistência à perfuração
Grau 4: Segurança alta e sem resistência à perfuração
Gru 5: Segurança alta e com resistência à perfuração
Grau 6: Segurança elevada e sem resistência à perfuração
Grau 7: Segurança elevada e com resistência à perfuração

8.TIPO DE PORTA A APLICAR A FECHADURA

Disponíveis 15 graus de classificação, dos quais 3 são aplicáveis às fechaduras JNF. Fechadura destinada a ser aplicada.

GRAU A: Não restringida
GRAU B: Portas com dobradiças
GRAU C: Portas de correr

9 .TIPO DE FUNCIONAMENTO DE FECHO

Disponíveis 9 níveis de classificação, dos quais 3 são aplicáveis às fechaduras JNF.

Grade A: Não aplicável
GRAU A: Bloqueio de língua (manualmente)
GRAU C: Fechadura cilindro, bloqueio normal com intermédio.
GRAU D: Fechadura com chave

10.TIPO DE FUNCIONAMENTO DE EIXO

Fechadura destinada a ser utilizada.

GRAU 0: Sem Quadra
GRAU 1: Puxador com mola.
GRAU 2: Puxador sem mola.
GRAU 3: Uso intensivo e puxador sem mola.

11.IDENTIFICAÇÃO DE CHAVE

Número de elementos retentores/combinções.
Nota: Não aplicável a fechaduras com cilindro de perfil Europeu.
GRAU 0: Não especificado.
Nota: Restantes graus não aplicáveis às fechaduras JNF.

2. DURABILITY

Are available 12 degrees of classification within this requirement, where the JNF locks fit into the following 5:

Grade A: 50.000 test cycles without any load on closing
Grade B: 100.000 test cycles without any load on closing
Grade C: 200.000 test cycles without any load on closing
Grade H: 200.000 test cycles, 10N load at the close
Grade M: 200.000 test cycles, 25N load at the close
Grade X: 200.000 test cycles, 120N load at the close

3. WEIGHT OF THE DOOR AND CLOSING FORCE

They are identified nine degrees of classification, of which five are covered by locks JNF:

GRADE 1: doors up to 100kg,maximum force of 50N to close
GRADE 4: doors up to 100kg,maximum force of 25N to close
GRADE 5: doors up to 200kg,maximum force of 25N to close
GRADE 7: doors up to 100kg,maximum force of 15N to close
GRADE 8: doors up to 200kg,maximum force of 15N to close
GRADE 9: Doors above 200kg

4. CAN BE USED IN FIRE DOORS / SMOKE

Grade 0: Not applicable
Grade 1: Applicable (according to EN 1634-1)

5. SAFETY

Grade 0: No safety requirement set.
(Check if the lock is covered by the standards EN179 and EN1125 - Emergency arrangements)

6. CORROSION

Classification according to fog test neutral, according to EN 1670:2007

Grade 0: Not defined
Grade A: 24 h - low resistance to corrosion
Grade B: 48 h - moderate resistance to corrosion
Grade C: 96 h - high resistance to corrosion
Grade D: 240 h - High resistance to corrosion
Grade G: Very high resistance to corrosion / -20° to +80°C

7. SAFETY OF GOODS AND PUNCTURE RESISTANCE

Grade 1: Minimum levels of safety and without resistance to drilling
Grade 2: Security-free and puncture resistance
Grade 3: Medium security and without puncture resistance
Grade 4: High security and no resistance to drilling
Grade 5: High security and resistance to drilling
Grade 6: Increased safety and without puncture resistance
Grade 7: High security and resistance to drilling

8. FIELD OF DOOR APPLICATION

Available 15 degrees of classification, of which 3 are applicable to locks JNF. Lock designed to be applied:
Grade A: not restricted
Grade B: hinged doors
Grade C: sliding doors

9. TYPE OF KEY OPERATION AND LOCKING

Available 9 degrees of classification, of which 3 are applicable to locks JNF:
Grade 0: not applicable
Grade A: cylinder lock - Manually
Grade C: cylinder lock, intermediate normal latch
Grade D: locking with key

10. TYPE OF OPERATION SHAFT

Lock to be used:
Grade 0: no Court
Grade 1: handle with spring.
Grade 2: handle without spring.
Grade 3: intensive use and handle without spring.

11. KEY IDENTIFICATION

Number of retaining elements / combinations.
Note: Not applicable to cylinder locks with European profile.
Grade 0: not specified.
Note: remaining degrees do not apply to JNF locks.

2. DURABILIDAD

Se dispone de 12 grados de clasificación dentro de esta exigencia, en el JNF cerraduras encajan en los 5 siguientes:

GRADO A: 50.000 ciclos de prueba sin carga sobre el cierre
GRADO B: 100.000 ciclos de prueba sin carga sobre el cierre
GRADO C: 200.000 ciclos de prueba sin carga sobre el cierre
GRADO H: 200.000 ciclos de pruebas carga de 10N en la clausura
GRADO M: 200.000 ciclos de prueba 25N de carga en la clausura
GRADO X: 200 000 ciclos de prueba 120N de carga en la clausura

3. PESO DE LA PUERTA Y LA FUERZA DE CIERRE

Se identificaron 9 grados de clasificación, de los cuales 5 están cubiertos por las cerraduras JNF:

GRADO 1: puertas de hasta 100kg
GRADO 4: puertas de hasta 100kg la fuerza máxima de 25N para cerrar
GRADO 5: puertas de hasta 200kg la fuerza máxima de 25N para cerrar
GRADO 7: puertas de hasta 100 kg la fuerza máxima de 15N para cerrar
GRADO 8: puertas de hasta 200kg la fuerza máxima de 15N para cerrar
GRADO 9: puertas con más de 200kg

4. PUEDE SER USADO EN PUERTAS DE FUEGO / HUMO

GRADO 0: no aplicable
GRADO 1: aplicable (según EN 1634-1)

5. SEGURIDAD

GRADO 0: no hay requisito de seguridad establecidos. (Marque si el bloqueo está cubierto por las normas EN179 y EN1125 - Medidas de emergencia)

6. CORROSIÓN

Clasificación de acuerdo a la niebla de prueba neutral, según la norma EN 1670:2007

GRADO 0: No definido
GRADO A: 24h - de baja resistencia a la corrosión
GRADO B: 48h - resistencia moderada a la corrosión
GRADO C: 96h - elevada resistencia a la corrosión
GRADO D: 240h - Alta resistencia a la corrosión
GRADO G: Muy alta resistencia a la corrosión / -20° hasta +80°C

7. SEGURIDAD DE LOS BIENES Y LA RESISTENCIA A LA PERFORACIÓN

Clasificación de acuerdo a la niebla de prueba neutral, según la norma EN 1670:2007
GRADO 0: No definido
GRADO 1: Niveles mínimos de seguridad y sin resistencia a la perforación
GRADO 2: Seguridad libres de resistencia a la punción
GRADO 3: seguridad media y sin resistencia a la perforación
GRADO 4: Alta seguridad y sin una resistencia a la perforación
GRADO 5: de alta seguridad y resistencia a la perforación
GRADO 6: Mayor seguridad y sin resistencia a la perforación
GRADO 7: Alta seguridad y resistencia a la perforación puncture resistance.

8. TIPO DE PUERTA A APLICAR EL BLOQUEO

Disponibles 15 grados de clasificación, de los cuales 3 son aplicables a los bloques de JNF. Bloquear diseñado para ser aplicado:
GRADO A: no restringido // GRADO B: puertas batientes
GRADO C: puertas correderas

9. TIPO DE OPERACIÓN DE CIERRE

Disponibles 9 grados de clasificación, de los cuales 3 son aplicables a los bloques de JNF:
GRADO 0: no aplicable
GRADO A: cerradura de cilindro - manualmente
GRADO C: Cerradura de cilindro, bloqueo normal con intermedio
GRADO D: Cerradura con llave

10. TIPO DE EJE DE FUNCIONAMIENTO

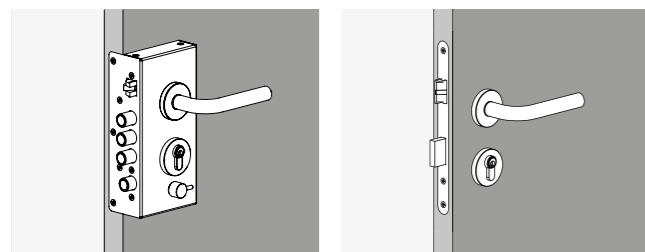
De bloqueo para ser utilizados:
GRADO 0: no corte // GRADO 1: actuar con muelle.
GRADO 2: Actuar sin muelle.
GRADO 3: Intensivo de manejar y utilizar sin muelle.

11. IDENTIFICACIÓN DE LLAVE

Número de elementos de retención combinaciones.
Nota: No se aplica a cerraduras de cilindro con perfil europeo.
GRADO 0: no se ha especificado.
Nota: los grados restantes no se aplican a los bloques de JNF.

CARACTERÍSTICAS TÉCNICAS / TECHNICAL DATA / CARACTERÍSTICAS TÉCNICAS

TIPOS DE FECHADURAS / LOCK TYPES / TIPOS DE CERRADURAS.



FECHADURAS DE SOBREPOR RIM LOCKS CERRADURAS DE SOPREPONER

FECHADURAS DE EMBUTIR MORTISE DOOR LOCK CERRADURAS DE EMBUTIR

NÍVEIS DE SEGURANÇA / SAFETY LEVELS / NIVELES DE SEGURIDAD.

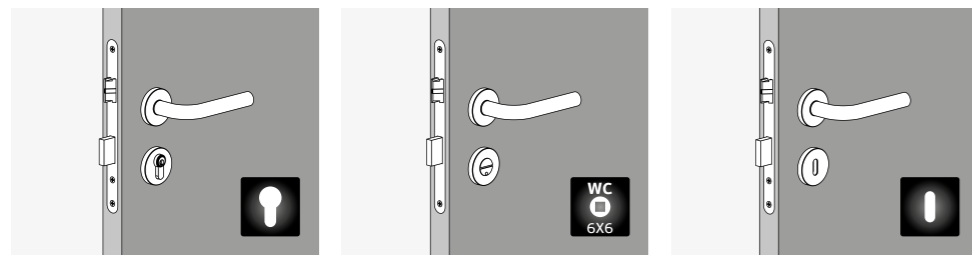


FECHADURAS DE ALTA SEGURANÇA HIGH SECURITY LOCKS CERRADURAS DE ALTA SEGURIDAD

FECHADURAS DE SEGURANÇA NORMAL NORMAL SECURITY LOCKS CERRADURAS DE SEGURIDAD NORMALES

FECHADURAS SEM SEGURANÇA NON SECURITY LOCKS CERRADURAS SIN SEGURIDAD

FUNÇÕES DAS FECHADURAS / LOCKS FUNCTIONS / FUNCIONES DE CERRADURAS.

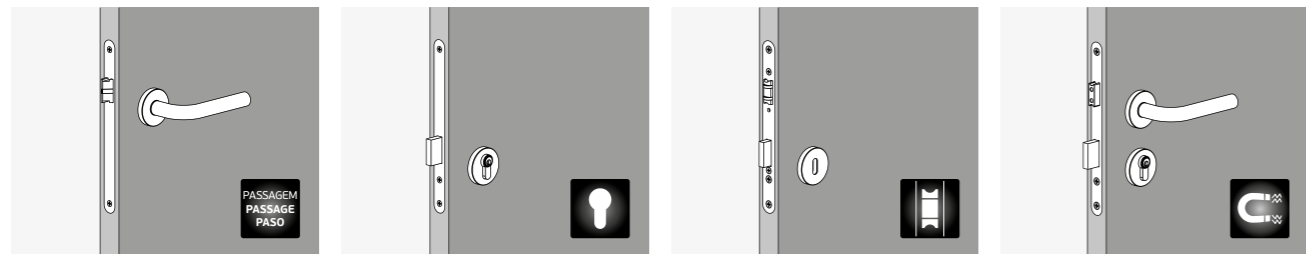


FECHADURAS PARA CILINDRO EUROPEU DOOR LOCKS FOR EUROPEAN CYLINDER CERRADURAS PARA CILINDRO EUROPEO

FECHADURAS PARA CASA DE BANHO DOOR LOCKS FOR BATHROOM CERRADURAS CON CONDENA PARA BAÑO

FECHADURAS COM CHAVE NORMAL DOOR LOCKS WITH NORMAL KEY CERRADURAS CON LLAVE NORMAL

FUNÇÕES DAS FECHADURAS / LOCKS FUNCTIONS / FUNCIONES DE CERRADURAS.

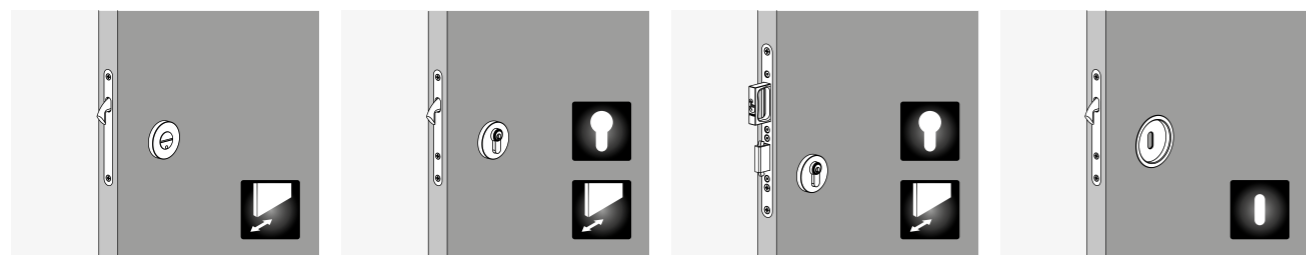


FECHADURAS DE PASSAGEM DOOR LOCKS PASSAGE TYPE CERRADURAS DE PASO

FECHADURAS SEM TRINCO DOOR LOCKS WITHOUT LATCH CERRADURAS SIN PICAPORTE

FECHADURAS DE ROLETE DOOR LOCKS WITH SILENT LATCH CERRADURAS CON PICAPORTE RODILLO

FECHADURAS MAGNÉTICAS MAGNETIC DOOR LOCKS CERRADURAS MAGNETICAS

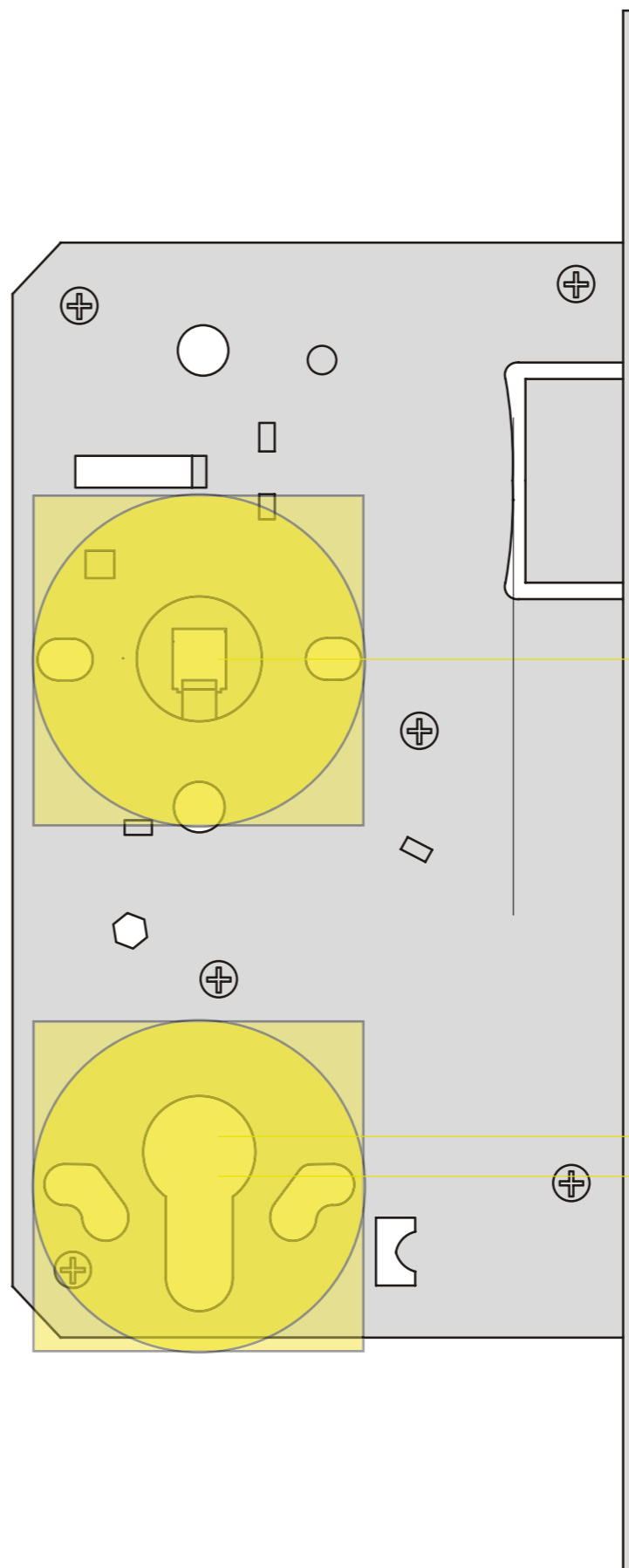


FECHADURAS PARA PORTAS DE CORRER LOCKS FOR SLIDING DOORS CERRADURAS PARA PUERTAS CORREDERAS

FECHADURAS PARA PORTAS DE CORRER LOCKS FOR SLIDING DOORS CERRADURAS PARA PUERTAS CORREDERAS

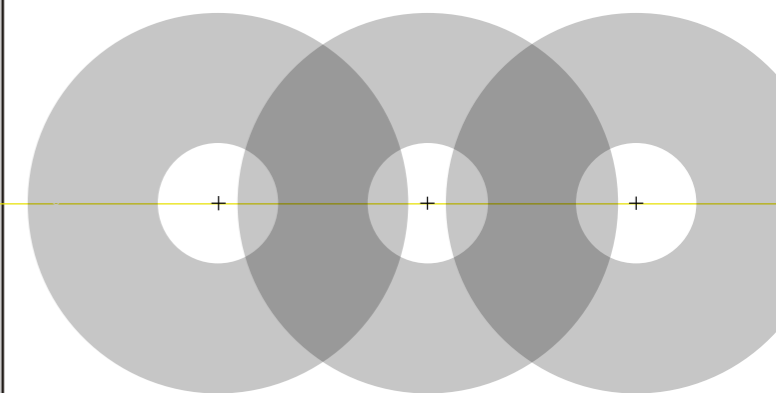
FECHADURAS PARA PORTAS DE CORRER LOCKS FOR SLIDING DOORS CERRADURAS PARA PUERTAS CORREDERAS

FECHADURAS PARA PORTAS DE CORRER LOCKS FOR SLIDING DOORS CERRADURAS PARA PUERTAS CORREDERAS

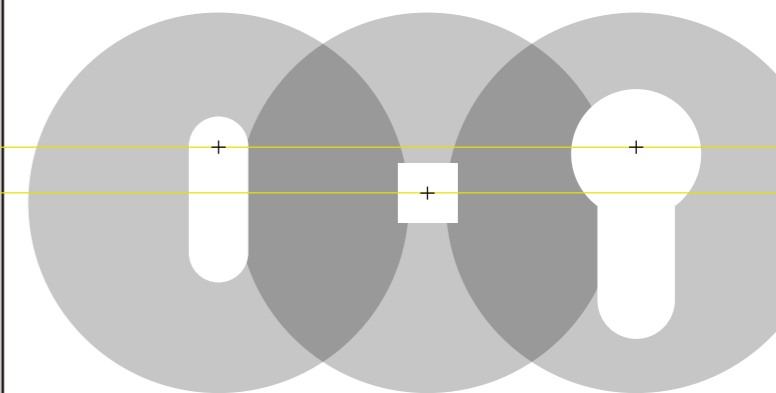


DIN LOCK

AS GRANDES VANTAGENS DAS FECHADURAS TIPO DIN SÃO AS DIMENSÕES DA CAIXA E FRENTE SEREM "STANDARD" E O PUXADOR E ACESSÓRIOS FICAREM VISUALMENTE ALINHADOS/ THE GREAT ADVANTAGES OF DIN LOCKS ARE THAT THE DIMENSIONS OF THE CASE AND FRONT ARE "STANDARD" AND THE HANDLE AND FITTINGS ARE VISUALLY ALIGNED / LAS GRANDES VENTAJAS DE LAS CERRADURAS DIN SON QUE LAS DIMENSIONES DE LA CAJA Y EL FRENTE SON "ESTÁNDAR" Y QUE LA MANILLA Y LOS HERRAJES ESTÁN ALINEADOS VISUALMENTE /



EC WC PZ



0

72

78

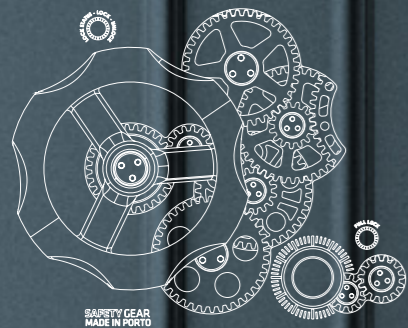
SÉRIE DE SEGURANÇA /
SECURITY LOCKS SERIES /
SERIE DE CERRADURAS DE SEGURIDAD



MADE IN PORTO

SÉRIE DE SEGURANÇA /
SECURITY LOCKS SERIES /
SERIE DE CERRADURAS DE SEGURIDAD

**MAGNETIC
SAFETY
GEAR**



MADE IN PORTO

**FULL SAFETY
AND ICONIC
DESIGN, ALL
COMBINED
CREATES THE
SAFETY
GEAR LOCK.**

ENGENHARIA SOFISTICADA, MATERIAIS ROBUSTOS, SEGURANÇA TOTAL E DESIGN ICÔNICO, TUDO COMBINADO CRIA A FECHADURA "SAFETY GEAR" / SOPHISTICATED ENGINEERING, ROBUST MATERIALS, FULL SAFETY AND ICONIC DESIGN, ALL COMBINED CREATES THE SAFETY GEAR LOCK / INGENIERÍA SOFISTICADA, MATERIALES ROBUSTOS, TOTAL SEGURIDAD Y DISEÑO ICÓNICO, TODO COMBINADO CREA LA CERRADURA "SAFETY GEAR".

SÉRIE DE SEGURANÇA / SECURITY LOCKS SERIES / SERIE DE CERRADURAS DE SEGURIDAD

Engenharia sofisticada, materiais robustos, segurança total e design icônico, tudo combinado cria a fechadura "SAFETY GEAR" / Sophisticated engineering, robust materials, full safety and iconic design, all combined creates the "SAFETY GEAR" lock / Ingeniería sofisticada, materiales robustos, total seguridad y diseño icónico, todo combinado crea la cerradura "SAFETY GEAR".

IN.20.001.MD

Fechadura magnética de alta segurança
Magnetic high security lock /
Cerradura magnética de alta seguridad.
Direita / Right / Derecha.

1. Furação para fixação do puxador pelo exterior / Holes handle fixing from the outside / Agujero para fijar la manilla pelo el exterior.

2. Possível aplicação de diversos escudetes de segurança pelo exterior / Possible to instal different security cylinder key holes from the outside / Posible de aplicar distintos bocallaves de seguridad para cilindro pelo el exterior.

3. Caixa fechada / Closed lock case / Caja cerrada.

4. Quadra em aço inox com mola interior para eliminação da folga entre o puxador e a quadra / Stainless steel handle square hole with a internal spring to avoid any gap between the spindle and the lock / Nueca en acero inox con muelle interior para eliminar la hlogura entre la manilla e la nueca

5. Trinco magnético metálico / Metallic magnetic latch / Picaporte magnetico metálico.

6. Trancas de segurança em aço inox EN 1.4301 / Security dead bolt made in stainless steel EN 1.4301 / Bullones de seguridad en acero inox EN 1.4301.

7. Frente em alumínio reforçado pelo interior anodizado escovado em preto 40mm e largura e 15 mm de espessura / Reinforced aluminum front with black anodized, 40mm wide and 15mm thick / Frente em alumínio reforçado pelo interior, anodizado escovado negro 40mm e hancho e 15 mm de espessor.

8. Tranca superior e inferior magnética com fecho automático / Magnetic upper and down dead bolt with automatic operation / Bullones superior y inferior con cierre automatico.

9. Chapa testa em aço inoxidável 2,5mm de espessura / Strike plate in stainless steel with 2,5mm thickness / Cerradero en acero inoxidable con 2,5 mm. espesor.

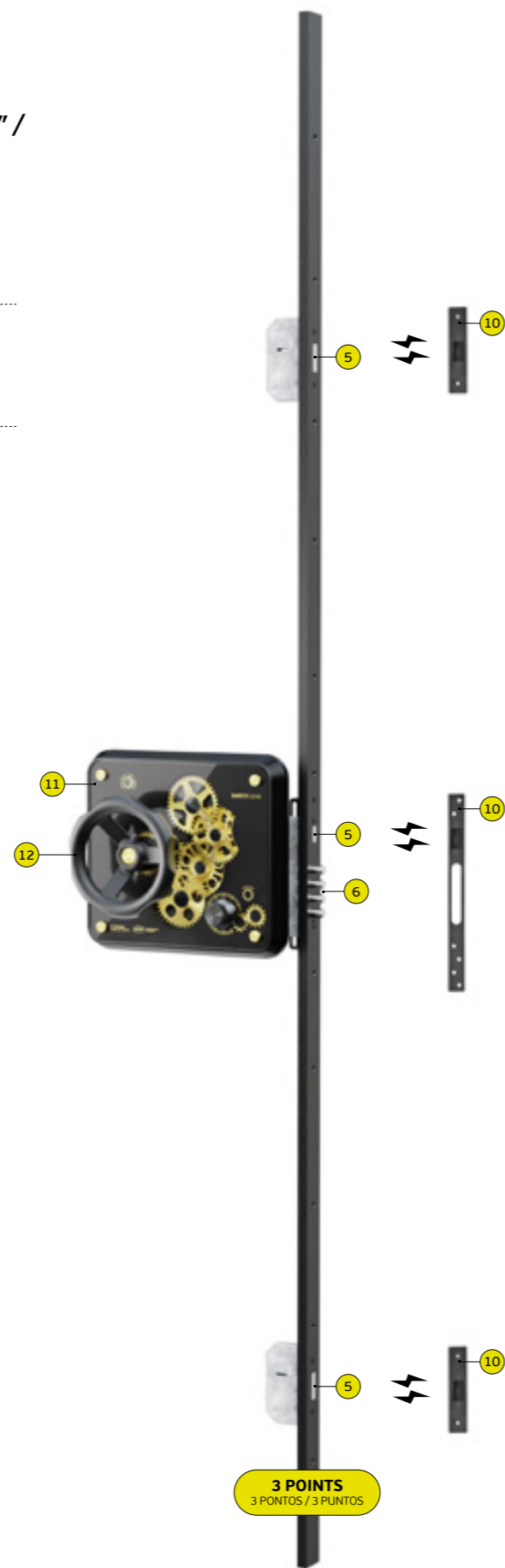
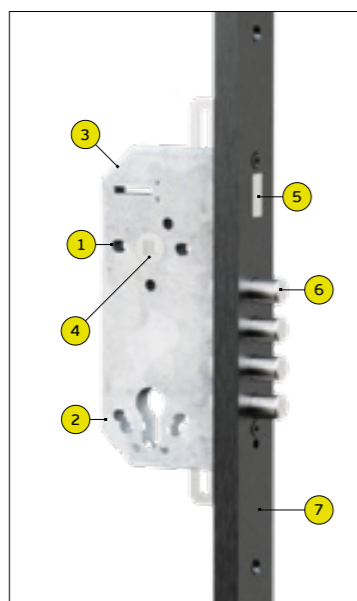
IN.20.001.ME

Fechadura magnética de alta segurança
Magnetic high security lock /
Cerradura magnética de alta seguridad.
Esquerda / Left / Izquierda.

10. Chapa testa em aço inoxidável 2,5mm de espessura / Strike plate in stainless steel with 2,5mm thickness / Cerradero en acero inoxidable con 2,5 mm. espesor.

11. Sistema SAFETY GEAR, a combinação de puxador com sistema de fecho (cilindro) numa peça com um desenho icônico e funcionalmente preciso e robusto / SAFETY GEAR system, the combination of a handle and a locking system (cylinder) in one piece with an iconic design that is functionally precise and robust. / Sistema SAFETY GEAR, combinación de manilla y sistema de bloqueo (cilindro) en una sola pieza con un diseño icónico funcionalmente preciso y robusto. /

12. O puxador é substituído por um volante que com sistema de carretos desmultiplica a força de acionamento / The handle is replaced by a steering wheel which, with a gear system, reduces the actioning force. La manilla se reemplaza por un volante que, con un sistema de engranajes, reduce la fuerza de accionamiento.



Direita / Right / Derecha.
IN.20.001.MD



STAGE 1 > INSTANT SECURITY

Fechadura magnética de 3 pontos. Ao fechar a porta, por magnetismo são ativados automaticamente 3 trincos, garantindo a segurança instantânea. O indicador vermelho mostra este estado /

Magnetic 3-points lock. When closing the door, 3 latches are automatically activated by magnetism, guaranteeing instant security. The red indicator shows this status /

Cerradura magnética de 3 puntos. Cuando la puerta se cierra, 3 pestillos se activan automáticamente por magnetismo, garantizando la seguridad instantánea. El indicador rojo muestra este estado.



STAGE 2 > OPEN MAGNETIC LATCH

Rodando o volante os 3 pontos retraem abrindo a porta, a luz vermelha apaga. Quando a porta fecha, 3 fechos são automaticamente ativados por magnetismo, garantindo segurança instantânea. O indicador vermelho mostra este estado /

When turning the big wheel all 3 points retract opening the door, red light turns off. When the door closes, 3 latches are automatically activated by magnetism, guaranteeing instant security. The red indicator shows this status /

Girando lo volante, los 3 puntos se retraen abriendo la puerta, la luz roja se apaga. Cuando la puerta se cierra, 3 pestillos se activan automáticamente por magnetismo, garantizando una seguridad instantánea. El indicador rojo muestra este estado.



STAGE 3 > FULL SAFETY

Rodando o botão pequeno, 4 trancas mecânicas ativam garantindo segurança total. O indicador vermelho mostra este estado. Rodando no sentido anti-horário este botão, recolhem todas as trancas /

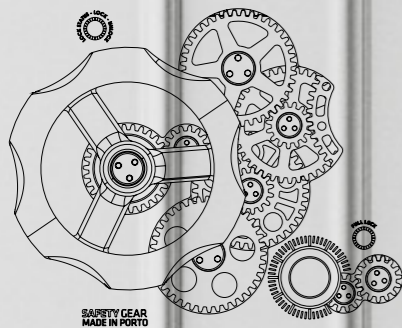
By turning the small knob, 4 mechanical locks activate, guaranteeing total security. The red indicator shows this status. Turning this knob counter-clockwise retracts all locks /

Rodando lo pomo pequeño, activan 4 bolones mecánicos, que garantizan una seguridad total. El indicador rojo muestra este estado. Rodando lo mismo pomo en el sentido anti horario, se retraen todas las trancas.



SÉRIE DE SEGURANÇA /
SECURITY LOCKS SERIES /
SERIE DE CERRADURAS DE SEGURIDAD

MECHANICAL
**SAFETY
GEAR**



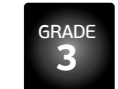
MADE IN PORTO



**FULL SAFETY
AND ICONIC
DESIGN, ALL
COMBINED
CREATES THE
SAFETY
GEAR LOCK.**

ENGENHARIA SOFISTICADA, MATERIAIS ROBUSTOS, SEGURANÇA TOTAL E DESIGN ICÔNICO, TUDO COMBINADO CRIA A FECHADURA "SAFETY GEAR" / SOPHISTICATED ENGINEERING, ROBUST MATERIALS, FULL SAFETY AND ICONIC DESIGN, ALL COMBINED CREATES THE SAFETY GEAR LOCK / INGENIERÍA SOFISTICADA, MATERIALES ROBUSTOS, TOTAL SEGURIDAD Y DISEÑO ICÓNICO, TODO COMBINADO CREA LA CERRADURA "SAFETY GEAR".

SÉRIE DE SEGURANÇA / SECURITY LOCKS SERIES / SERIE DE CERRADURAS DE SEGURIDAD



Engenharia sofisticada, materiais robustos, segurança total e design icônico, tudo combinado cria a fechadura "Safety Gear" /

Sophisticated engineering, robust materials, full safety and iconic design, all combined creates the "Safety Gear" lock /

Ingeniería sofisticada, materiales robustos, total seguridad y diseño icónico, todo combinado crea la cerradura "Safety Gear".

IN.20.001.D

Fechadura de alta segurança
 High security lock /
 Cerradura de alta seguridad.
Direita / Right / Derecha.

IN.20.001.E

Fechadura de alta segurança
 High security lock /
 Cerradura de alta seguridad.
Esquerda / Left / Izquierda.

1. Furação para fixação do puxador pelo exterior / Holes handle fixing from the outside / Agujero para fijar lo manilla pelo el exterior.

2. Possível aplicação de diversos escudetes de segurança pelo exterior / Possible to instal different security cylinder key holes from the outside / Posible de aplicar distintos bocallaves de seguridad para cilindro pelo el exterior.

3. Caixa fechada / Closed lock case / Caja cerrada.

4. Quadra em aço inox com mola interior para eliminação da folga entre o puxador e a quadra / Stainless steel handle square hole with a internal spring to avoid any gap between the spindle and the lock / Nueca en acero inox con muelle interior para eliminar la hlogura entre la manilla e la nueca

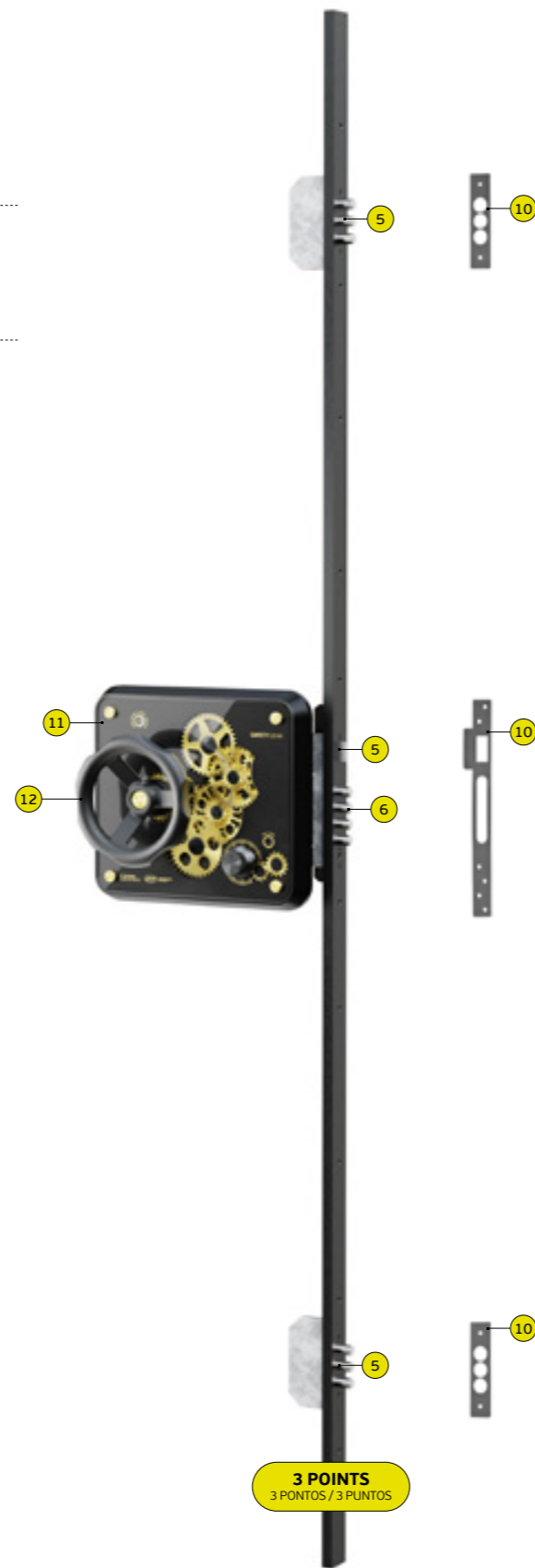
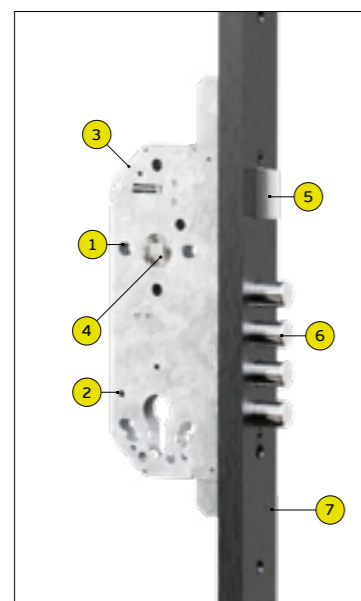
5. Trinco reversível em aço inox EN 1.4301 / Adjustable latch made in stainless steel EN 1.4301 / Picaporte reversible en acero inox EN 1.4301.

6. Trancas de segurança em aço inox EN 1.4301 / Security dead bolt made in stainless steel EN 1.4301 / Bullones de seguridad en acero inox EN 1.4301.

7. Frente em alumínio reforçado pelo interior anodizado escovado em preto 40mm e largura e 15 mm de espessura / Reinforced aluminum front with black anodized, 40mm wide and 15mm thick / Frente em aluminio reforzado pelo interior, anodizado escovado negro 40mm e hancho e 15 mm de espesor.

8. Tranca superior e inferior em aço inox EN 1.4301 / Upper and down dead bolt made in stainless steel EN 1.4301 / Bullones superior y inferior en acero inox EN 1.4301.

9. Chapa testa em aço inoxidável 2,5mm de espessura / Strike plate in stainless steel with 2,5mm thickness / Cerradero en acero inoxidable con 2,5 mm. espesor.



3 POINTS
 3 PUNTOS / 3 PUNTOS

Direita / Right / Derecha.
IN.20.001.D



STAGE 1 > INSTANT SECURITY

Fechadura de 3 pontos.
Ao bater a porta, o trinco garante o fecho.
A luz vermelha mostra este estado /

3 point lock.
When slamming the door, the latch ensures closure.
The red light shows this status /

Cerradura de 3 puntos.
Al dar un portazo, el picaporte asegura el cierre.
La luz roja muestra este estado.



STAGE 2 > OPEN LATCH

Rodando o volante a porta abre, a luz vermelha apaga.
Ao bater a porta, o trinco garante o fecho.
A luz vermelha mostra este estado /

Turning the big wheel opens the door, red light turns off. When slamming the door, the latch ensures closure. The red light shows this status /

Girando lo volante, la puerta abre, la luz roja se apaga.
Al dar un portazo, el picaporte asegura el cierre.
La luz roja muestra este estado.



STAGE 3 > FULL SAFETY

Rodando o botão pequeno, 10 trancas mecânicas ativam garantindo segurança total. O indicador vermelho mostra este estado. Rodando no sentido anti-horário este botão, recolhem todas as trancas /

Turning the small knob 10 mechanical bolts extract guaranteeing full safety. The red light shows this status.
Turning counter clock wise this knob all lock opens.

Rodando lo pomo pequeño, activan 10 bolones mecánicos, que garantizan una seguridad total. El indicador rojo muestra este estado. Rodando lo mismo pomo en el sentido anti horario, se retraen todas las trancas.

SÉRIE DE SEGURANÇA / SECURITY LOCKS SERIES / SERIE DE CERRADURAS DE SEGURIDAD

Fechadura de segurança que concilia a robustez com a suavidade do sistema de trinco magnético que permite um funcionamento silencioso e suave /
 Security lock that combines robustness with the smoothness of the magnetic latch system that allows silent and smooth operation /
 Cerradura de seguridad que combina robustez con la suavidad del sistema de cierre magnético que permite un funcionamiento silencioso y suave.

IN.20.032

Fechadura magnética de alta segurança /
 Magnetic high security lock /
 Cerradura magnetica de alta seguridad.

1.Furação para fixação do puxador/
 Handle fixing holes / Agujeros para tornillos pasantes.

2.Possível aplicação de diversos escudetes de segurança / Possible to instal different security cylinder key holes / Posible de aplicar distintos bocallaves de seguridad para cilindro.

3.Caixa fechada/
 Closed lock case / Caja cerrada.

4. Quadra em aço inox com mola interior para eliminação da folga entre o puxador e a quadra / Stainless steel handle square hole with a internal spring to avoid any gap between the spindle and the lock / Nueca en acero inox con muelle interior para eliminar la hholgura entre la manilla e la nueca

5.Trinco magnético metálico/
 Metallic magnetic latch /
 Picaporte magnetico metálico.

6.Trancas de segurança em aço inox EN 1.4301 /
 Security dead bolt made in stainless steel EN 1.4301 / Bullones de seguridad en acero inox EN 1.4301.

6.Trancas de segurança em aço inox EN 1.4301 /
 Security dead bolt made in stainless steel EN 1.4301 / Bullones de seguridad en acero inox EN 1.4301.

7. Frente em alumínio reforçado pelo interior anodizado escovado em preto 40mm e largura e 15 mm de espessura / Reinforced aluminum front with black anodized, 40mm wide and 15mm thick / Frente em aluminio reforçado pelo interior, anodizado escovado negro 40mm e hancho e 15 mm de espesor.

8.Tranca superior e inferior magnética com fecho automático /
 Magnetic upper and down dead bolt with automatic operation /
 Bullones superior y inferior con cierre automatico.

9. Chapa testa em aço inoxidável 2,5mm de espessura / Strike plate in stainless steel with 2,5mm thickness / Cerradero en acero inoxidable con 2,5 mm. espesor.

TABELA DE COMPATIBILIDADES: Relação de medidas de cilindros com espessuras de porta, com aplicação dos diferentes escudetes de segurança /

COMPATIBILITY TABLE: Relation of cylinders sizes with door thicknesses, with application of the different security protection roses /

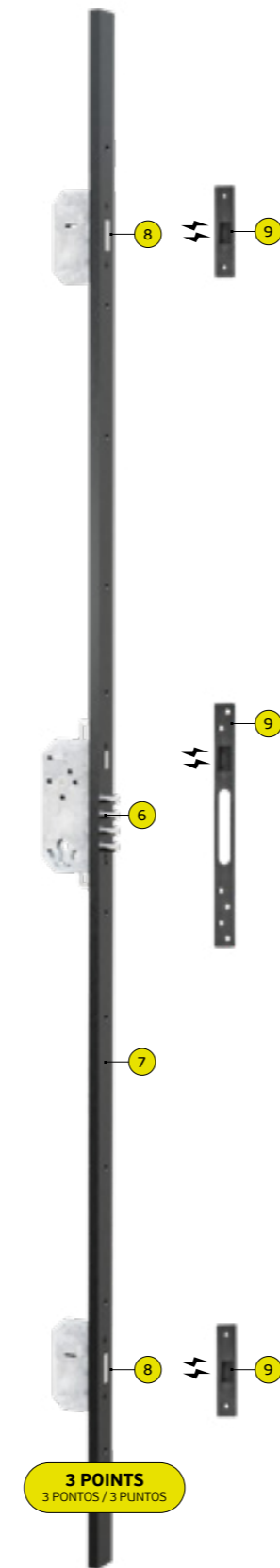
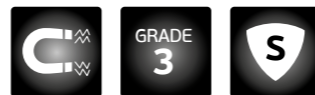
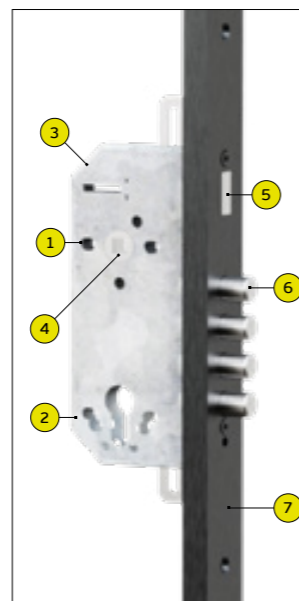
TABLA DE COMPATIBILIDAD: Relación de los tamaños de los cilindros con los espesores de las puertas, con aplicación de los diferentes escudos de seguridad /



IN.20.030/031.D/E

Porta/ Door/ Puerta	Cilindros / Cylinders / Cilindros				
	K1	K2	K3	K4	IN.20.001
50mm	35/35	35/35	35/35	35/35	10/35
55mm	40/40	40/40	40/40	40/40	10/40
60mm	45/45	45/45	45/45	45/45	10/45
65mm	50/50	50/50	50/50	50/50	10/50
70mm	55/55	55/55	55/55	55/55	10/55
75mm	60/60	60/60	60/60	60/60	10/60

Dimensão do cilindro / Cylinder dimension / Dimensión de lo cilindro



IN.20.032

MAGNETIC AUTOMATIC 3 POINTS LOCK

FECHADURA DE SEGURANÇA QUE CONCILIA A ROBUSTEZ COM UM ASPECTO ARROJADO, DE ALTO CONTRASTE DO PERFIL PRETO E CINZENTO /
 SECURITY LOCK THAT COMBINES ROBUSTNESS, WITH HIGH CONTRAST ASPECT APPEARANCE OF THE BLACK AND GRAY PROFILE /
 CERRADURA DE SEGURIDAD QUE COMBINA ROBUSTEZ CON UN PERFIL NEGRO Y GRIS AUDAZ Y DE ALTO CONTRASTE.

SÉRIE DE SEGURANÇA / SECURITY LOCKS SERIES / SERIE DE CERRADURAS DE SEGURIDAD

GRADE
3

Fechadura de segurança de 3 pontos. Frente em alumínio reforçado pelo interior anodizado escovado em preto. Concilia a robustez com um aspecto arrojado, de alto contraste do perfil preto e cinzento / 3 points security lock with. Reinforced aluminum front black anodized. Combines robustness, with high contrast aspect appearance of the black and gray profile / Cerradura de seguridad con 3 puntos. Frente em alumínio reforçado pelo interior, anodizado escovado negro. Combina robustez com un perfil negro y gris audaz y de alto contraste.

IN.20.033

Fechadura de alta segurança / High security lock / Cerradura de alta seguridad.

1.Furação para fixação do puxador / Handle fixing holes / Agujeros para tornillos pasantes.

2.Possível aplicação de diversos escudetes de segurança / Possible to instal different security cylinder key holes / Posible de aplicar distintos bocallaves de seguridad para cilindro.

3.Caixa fechada/ Closed lock case / Caja cerrada.

4. Quadra em aço inox com mola interior para eliminação da folga entre o puxador e a quadra / Stainless steel handle square hole with a internal spring to avoid any gap between the spindle and the lock / Nueca en acero inox con muelle interior para eliminar la hholgura entre la manilla e la nueca

5.Trinco reversível em aço inox EN 1.4301 / Adjustable latch made in stainless steel EN 1.4301 / Picaporte reversible en acero inox EN 1.4301.

6.Trancas de segurança em aço inox EN 1.4301 / Security dead bolt made in stainless steel EN 1.4301 / Bullones de seguridad en acero inox EN 1.4301.

7. Frente em alumínio reforçado pelo interior anodizado escovado em preto 40mm e largura e 15 mm de espessura / Reinforced aluminum front with black anodized, 40mm wide and 15mm thick / Frente em alumínio reforçado pelo interior, anodizado escovado negro 40mm e hancho e 15mm de espessor.

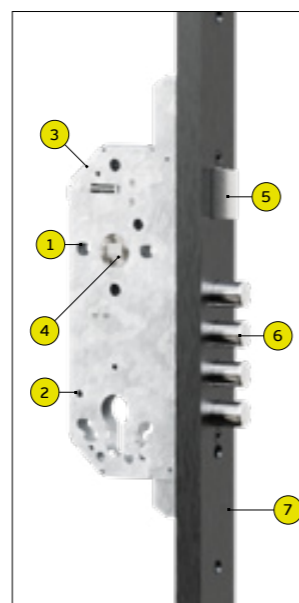
8.Tranca superior e inferior em aço inox EN 1.4301 / Upper and down dead bolt made in stainless steel EN 1.4301 / Bullones superior y inferior en acero inox EN 1.4301.

9. Chapa testa em aço inoxidável 2,5mm de espessura / Strike plate in stainless steel with 2,5mm thickness / Cerradero en acero inoxidable con 2,5mm espesor.

TABELA DE COMPATIBILIDADES: Relação de medidas de cilindros com espessuras de porta, com aplicação dos diferentes escudetes de segurança /

COMPATIBILITY TABLE: Relation of cylinders sizes with door thicknesses, with application of the different security protection roses /

TABLA DE COMPATIBILIDAD: Relación de los tamaños de los cilindros con los espesores de las puertas, con aplicación de los diferentes escudos de seguridad /

3 POINTS
3 PUNTOS / 3 PUNTOS

IN.20.033

HIGH SECURITY 3 POINTS MORTISE LOCK

FECHADURA DE SEGURANÇA QUE CONCILIA A ROBUSTEZ COM UM ASPECTO ARROJADO, DE ALTO CONTRASTE DO PERFIL PRETO E CINZENTO / SECURITY LOCK THAT COMBINES ROBUSTNESS, WITH HIGH CONTRAST ASPECT APPEARANCE OF THE BLACK AND GRAY PROFILE / CERRADURA DE SEGURIDAD QUE COMBINA ROBUSTEZ CON UN PERFIL NEGRO Y GRIS AUDAZ Y DE ALTO CONTRASTE.

IN.20.030/031.D/E

Porta/ Door/ Puerta	Cilindros / Cylinders				
	K1	K2	K3	K4	IN.20.001
50mm	35/35	35/35	35/35	35/35	10/35
55mm	40/40	40/40	40/40	40/40	10/40
60mm	45/45	45/45	45/45	45/45	10/45
65mm	50/50	50/50	50/50	50/50	10/50
70mm	55/55	55/55	55/55	55/55	10/55
75mm	60/60	60/60	60/60	60/60	10/60

Dimensão do cilindro / Cylinder dimension / Dimensión de lo cilindro

SÉRIE DE SEGURANÇA SOBREPOR / RIM SECURITY LOCKS SERIES / SERIE DE CERRADURAS DE SEGURIDAD DE SOPREPONER



IMAGEM / IMAGE: IN.20.005.E.TB

IN.20.008.D
(Direita / Right / Derecha)
IN.20.008.E
(Esquerda / Left / Izquierda)

Chapa testa reforçada, com trinco eléctrico para aplicar com IN.20.005 / Reinforced strike plate with electric latch, to install with IN.20.005 / Cerradero reforzado, con pestillo eléctrico para instalar con IN.20.005.



IN.20.008.D

IN.20.007.D
(Direita / Right / Derecha)
IN.20.007.E
(Esquerda / Left / Izquierda)

Chapa testa reforçada para aplicar com IN.20.005 / Reinforced strike plate to install with IN.20.005 / Cerradero reforzado para instalar con IN.20.005.



IN.20.007.D

IN.20.006.D
(Direita / Right / Derecha)
IN.20.006.E
(Esquerda / Left / Izquierda)

Chapa testa para aplicar com IN.20.005 / Strike plate to install with IN.20.005 / Cerradero para instalar con IN.20.005.



IN.20.006.D

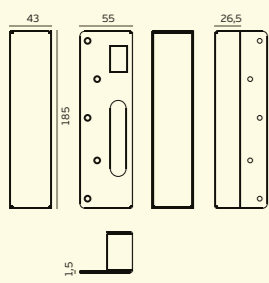


MATERIAL: EN 1.4301 / AISI 304

ACABAMENTO / FINISH / ACABADO STANDARD: SATINADO / SATIN / SATIN

OPTIONAL: PVD TITANIUM COATED

.TB / .TG / .TCO / .TCH



IN.20.008.E

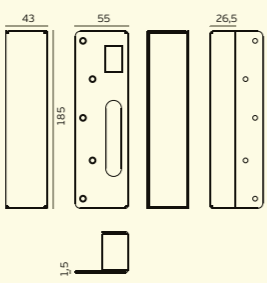


MATERIAL: EN 1.4301 / AISI 304

ACABAMENTO / FINISH / ACABADO STANDARD: SATINADO / SATIN / SATIN

OPTIONAL: PVD TITANIUM COATED

.TB / .TG / .TCO / .TCH



IN.20.007.E

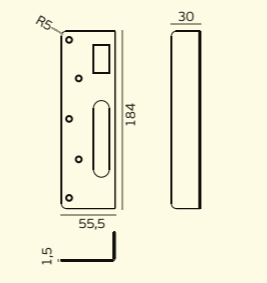


MATERIAL: EN 1.4301 / AISI 304

ACABAMENTO / FINISH / ACABADO STANDARD: SATINADO / SATIN / SATIN

OPTIONAL: PVD TITANIUM COATED

.TB / .TG / .TCO / .TCH



IN.20.006.E

IN.20.005.D
(Direita / Right / Derecha)
IN.20.005.E
(Esquerda / Left / Izquierda)

Fechadura de alta segurança de sobrepor / High security rim lock / Cerradura de alta seguridad de sobreponer.

Aconselhamos cilindro com 90mm (60+30) + Escudo de segurança IN.04.29S para funcionamento correcto em portas de 30 a 40mm de espessura / Recommended to use cylinder size 90mm (60+30) + Security rose Ref. IN.04.29S for perfect function in doors with thickness from 30 to 40mm / Recomendamos utilización de cilindro con 90mm (60+30) + Escudo protector Ref. IN.04.29S para funcionamiento correcto en puertas de espesor entre 30 y 40mm.



IN.20.005.D



IN.20.005.E

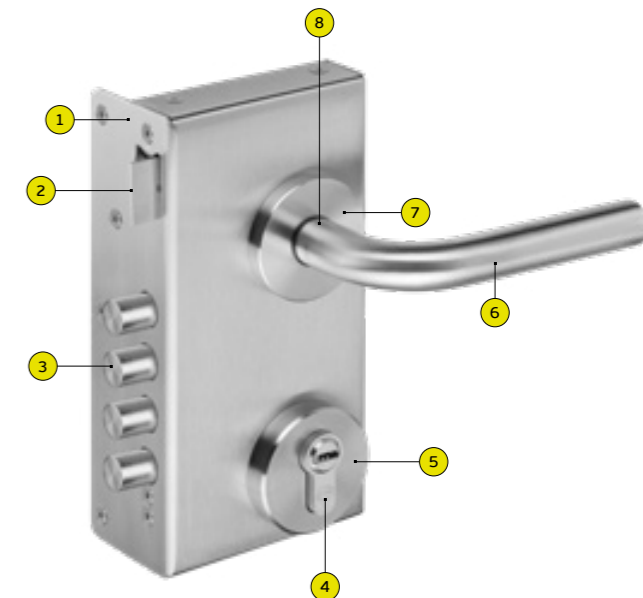
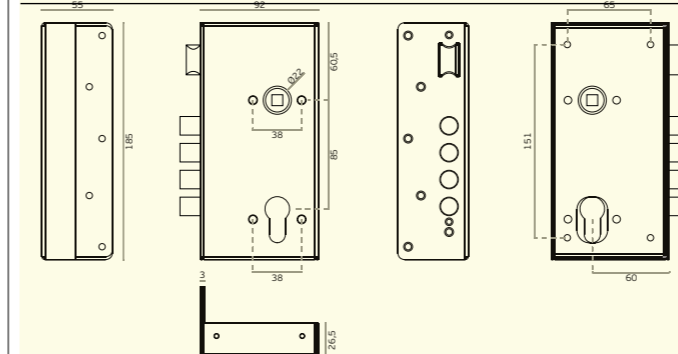


MATERIAL: EN 1.4301 / AISI 304

ACABAMENTO / FINISH / ACABADO STANDARD: SATINADO / SATIN / SATIN

OPTIONAL: PVD TITANIUM COATED .TB / .TG / .TCO / .TCH

EN12209 3 H5 0 0 C 7 R C 3 0



1. Caixa fechada aço inox EN.1.4301 / Closed lock case made in stainless steel EN.1.4301 / Caja cerrada en acero inoxidable EN.1.4301

2. Trinco reversível em aço inox EN 1.4301 / Adjustable latch made in stainless steel EN 1.4301 / Picaporte reversible en acero inox EN 1.4301.

3. Trancas de segurança em aço inox EN 1.4301 / Security dead bolt made in stainless steel EN 1.4301 / Bullones de seguridad en acero inox EN 1.4301.

4. Cilindro Europeu (não incluído) / European cylinder (Not included) / Cilindro Europeu (No incluido).

5. Possível aplicação de diversos escudetes de segurança / Possible to install different security cylinder key holes / Posible aplicar distintos bocallaves de seguridad para cilindro.

6. Possível aplicar qualquer modelo de puxador JNF / Applicable with any JNF lever handle model / Posibilidad de aplicar cualquier tipo de manilla JNF.

7. Furação para fixação do puxador / Handle fixing holes / Agujeros para tornillos pasantes.

8. Quadra em aço inox com mola interior para eliminação da folga entre o puxador e a quadra / Stainless steel handle square hole with a internal spring to avoid any gap between the spindle and the lock / Nueca en acero inox con muelle interior para eliminar la holgura entre la manilla e la nueca

TABELA DE COMPATIBILIDADES: Relação de medidas de cilindros com espessuras de porta, com aplicação dos diferentes escudetes de segurança /

COMPATIBILITY TABLE: Relation of cylinders sizes with door thicknesses, with application of the different security protection roses /

TABLA DE COMPATIBILIDAD: Relación de los tamaños de los cilindros con los espesores de las puertas, con aplicación de los diferentes escudos de seguridad /

Porta / Door / Puerta	Cilindro / Cylinder / Escudo				
	IN.04.29S	IN.04.32S	IN.04.36S IN.04.38S	IN.04.37S IN.04.39S	IN.04.37S.15 IN.04.39S.15
35mm	30/55	30/55	30/60	30/50	30/55
40mm	30/60	30/60	30/65	30/55	30/60
50mm	30/70	30/70	30/75	30/65	30/70
60mm	30/80	30/80	30/85	30/75	30/80
70mm	30/90	30/90	30/95	30/85	30/90
80mm	30/100	30/100	30/105	30/95	30/100

Dimensão do cilindro / Cylinder dimension / Dimensión de lo cilindro

**Escudetes de segurança /**
Security protection rose / Escudos de seguridad**A/222**
A/225

Para mais informação por favor consultar o CATÁLOGO GERAL JNF vol. 1 / For more information please consult the JNF GENERAL CATALOGUE vol.1 / Para más información, consulte el CATÁLOGO GENERAL JNF vol. 1 /

IN.04.29S

Escudete de alta segurança ajustável para cilindro europeu. Sistema automático de ajuste à espessura da porta / High security protection rose for european cylinder. Automatic adjust to the thickness of the door / Escudo de alta seguridad ajustable para cilindro. Con ajuste automatico al espesor de la puerta.

**IN.04.32S**

Escudete de segurança maciço ajustável para cilindro europeu com forma biselada / Adjustable protection rose for european cylinder. Solid stainless steel with chanfer edge / Escudo de seguridad ajustable para cilindro. En acero macizo en forma biselada.

**IN.04.37S**

Escudete de segurança maciço para cilindro europeu / Solid security protection rose for european cylinder / Escudo de seguridad macizo para cilindro.



.TB .TG .TCO .TCH

IN.04.39S

Escudete de segurança maciço para cilindro europeu / Solid security protection rose for european cylinder / Escudo de seguridad macizo para cilindro.

**IN.04.38S**

Escudete de segurança maciço para cilindro europeu / Solid security protection rose for european cylinder / Escudo de seguridad macizo para cilindro.



.TB .TG .TCO .TCH

.TB .TG .TCO .TCH

IN.03.072.A /
IN.03.072.15.A

Placa de segurança. Puxador fixo exterior incluído e rotativo no interior não incluído (disponível qualquer modelo do catálogo) / Safety plate. Fixed handle outside included, rotative inside not included (can be chosen any available model from the catalogue) / Placa de seguridad. Pomo fijo en exterior incluído y exterior rotativo no incluído (disponible cualquier modelo del catálogo).

.TB .TG .TCO .TCH

IN.03.068.A

Placa de segurança. Puxador fixo exterior incluído e rotativo no interior não incluído (disponível qualquer modelo do catálogo) / Safety plate. Fixed handle outside included, rotative inside not included (can be chosen any available model from the catalogue) / Placa de seguridad. Pomo fijo en exterior incluído y exterior rotativo no incluído (disponible cualquier modelo del catálogo).

.TB .TG .TCO .TCH

IN.03.065.A /
IN.03.065.15.A

Placa de segurança. Puxador fixo exterior incluído e rotativo no interior não incluído (disponível qualquer modelo do catálogo) / Safety plate. Fixed handle outside included, rotative inside not included (can be chosen any available model from the catalogue) / Placa de seguridad. Pomo fijo en exterior incluído y exterior rotativo no incluído (disponible cualquier modelo del catálogo).

.TB .TG .TCO .TCH

IN.03.067.A /
IN.03.067.15.A

Placa de segurança. Puxador fixo exterior incluído e rotativo no interior não incluído (disponível qualquer modelo do catálogo) / Safety plate. Fixed handle outside included, rotative inside not included (can be chosen any available model from the catalogue) / Placa de seguridad. Pomo fijo en exterior incluído y exterior rotativo no incluído (disponible cualquier modelo del catálogo).

.TB .TG .TCO .TCH

IN.04.33S

Escudete de segurança para cilindro europeu / Security protection rose for european cylinder / Escudo de seguridad para cilindro.



.TB .TG .TCO .TCH

IN.04.34S

Escudete de segurança para cilindro europeu / Security protection rose for european cylinder / Escudo de seguridad para cilindro.



.TB .TG .TCO .TCH

IN.04.350

Escudete de segurança para cilindro europeu / Security protection rose for european cylinder / Escudo de seguridad para cilindro.

**IN.04.35RT**

Escudete de segurança para cilindro europeu / Security protection rose for european cylinder / Escudo de seguridad para cilindro.



FECHADURAS UTILIZAÇÃO ELEVADA - GRAU 3

HIGH USE LOCKS - GRADE 3 /

CERRADURAS UTILIZACIÓN INTENSIVA - GRADO 3



SERIE 850 - MAGNETIC DIN

IN.20.855 / IN.20.856 / IN.20.857



042



SERIE 890 SQUARE

IN.20.984 / IN.20.895 / IN.20.896 / IN.20.897 / IN.20.898



046



SERIE 890 ROUNDED

IN.20.984.R / IN.20.895.R / IN.20.896.R / IN.20.897.R / IN.20.898.R



052



SERIE 990

IN.20.995.R / IN.20.996.R / IN.20.997.R



056



SERIE 970

IN.20.975 / IN.20.976 / IN.20.977 / IN.20.978



062

GRADE 3 DIN LOCKS

FECHADURAS UTILIZAÇÃO ELEVADA /
HIGH USE LOCKS /
CERRADURAS UTILIZACIÓN INTENSIVA.

RECOMENDADA PARA PUXADORES
COM ROSETA SEM MOLA /
RECOMMENDED FOR LEVER
HANDLES WITH SPRINGLESS ROSE /
RECOMENDADA PARA MANILLAS
CON ROSETA SIN MUELLE.



SÉRIE 850 - DIN MAGNÉTICA / 850 SERIE - MAGNETIC DIN / SERIE 850 - MAGNETICA DIN

A Série 850 da JNF foi desenvolvida para ser utilizada em portas que estão sujeitas a uma utilização elevada e simultaneamente utilizando um sistema de trinco magnético, silencioso e suave. As dimensões desta série respeitam a norma DIN o que unifica as fechaduras de GRAU 3 JNF /

The JNF 850 Series is designed to be used on doors that are subject to high utilization and at the same time using a quiet, soft, magnetic latch system. The dimensions of this series comply with the DIN standard which unifies the locks of GRADE 3 from JNF /

La Serie 850 de JNF ha sido diseñada para ser utilizada en puertas que están sujetas a un uso elevado y simultáneamente utilizando un sistema de cierre magnético, silencioso y suave. Las dimensiones de esta serie respetan la norma DIN que unifica las cerraduras de GRADO 3 JNF.

1. Quadra com mola interior para eliminação da folga entre o puxador e a fechadura. Em aço inox EN 1.4301 / Handle square hole with a internal spring to avoid any break between the spindle and the lock. Made in stainless steel EN 1.4301 / Nueca en acero inox con muelle interior para eliminar la hholgura entre la manilla y a cerradura. En acero inox EN 1.4301.

4. IN.20.AWC (Opcional / Optional) Conversor para fechadura de casa de banho / Converter for toilet lock. Conversor para cerradura muletilla/desbloqueo de baño.



2. Furação para fixação do puxador / Handle fixing holes / Agujeros para tornillos pasantes.

3. Disponível para rosetas Less is More / Available for Less is More roses / Disponible para rosetas Less is More.

4. IN.20.AKN (Opcional / Optional) Adaptador para chave normal. Adapter for normal key / Adaptador para llave normal.



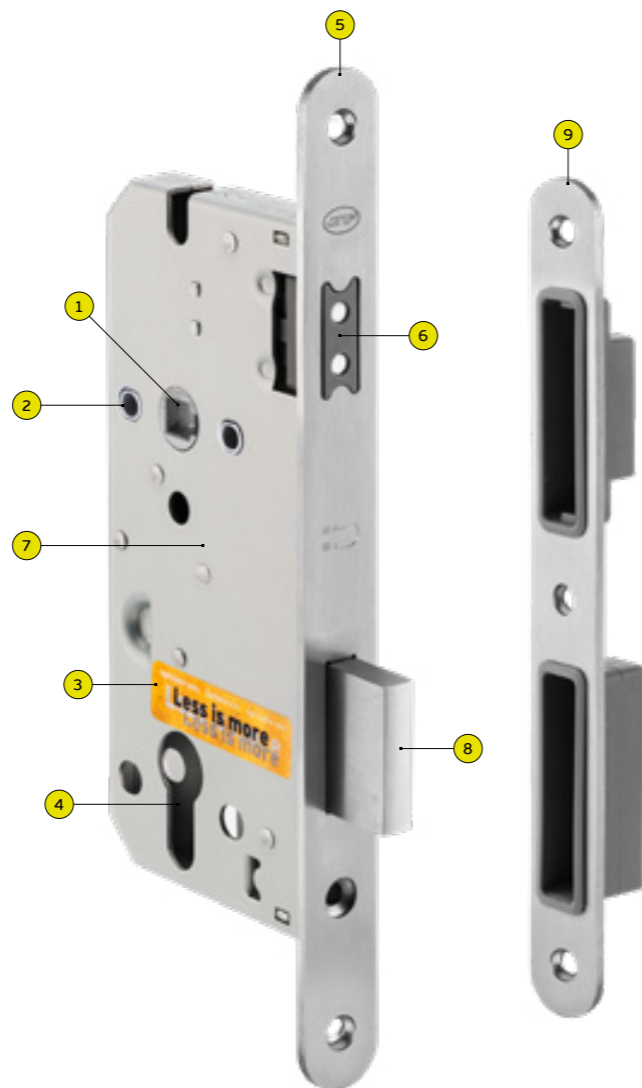
5. Placa frontal de 20mm em aço inox EN 1.4301 / Front plate of 20mm in stainless steel EN 1.4301 / Placa frontal de 20 mm de acero inoxidable EN 1.4301.

6. Trinco magnético silencioso e reversível / Magnetic latch silent and reversible / Picaporte magnético silencioso y reversible.

7. Caixa fechada / Closed lock case / Caja cerrada.

8. Língua em aço inox EN 1.4301 / Dead bolt made in stainless steel EN 1.4301 / Pestillo en acero inox EN 1.4301.

9. Chapa testa magnética reversível e ajustável / Reversible and adjustable magnetic strike plate / Cerradero magnético o reversible y ajustable

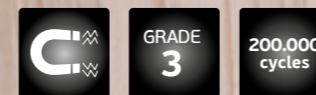


TYPE	Satin - EN.1.4301	TITANIUM BLACK	TITANIUM GOLD	TITANIUM COPPER	TITANIUM CHOCOLATE
DIN PROFILE CYLINDER	IN.20.855	IN.20.855.TB	IN.20.855.TG	IN.20.855.TCO	IN.20.855.TCH
DIN BATHROOM / WC	IN.20.856	IN.20.856.TB	IN.20.856.TG	IN.20.856.TCO	IN.20.856.TCH
DIN PASSAGE TYPE	IN.20.857	IN.20.857.TB	IN.20.857.TG	IN.20.857.TCO	IN.20.857.TCH

MAGNETIC DIN LOCKS

FECHADURA SILENCIOSA E ROBUSTA /
 POWERFULL AND SILENT LOCK /
 CERRADURA SILENCIOSA Y ROBUSTA.

RECOMENDADA PARA PUXADORES
 COM ROSETA SEM MOLA /
 RECOMMENDED FOR HANDLES
 WITH SPRINGLESS ROSE /
 RECOMENDADA PARA MANILLAS
 CON ROSETA SIN MUELLE.



SÉRIE 850 - DIN MAGNÉTICA / 850 SERIE - MAGNETIC DIN / SERIE 850 - MAGNETICA DIN



IN.20.855
Fechadura magnética de embutir para cilindro europeu / Magnetic mortise door lock for european cylinder / Cerradura magnética de embutir para cilindro europeo.



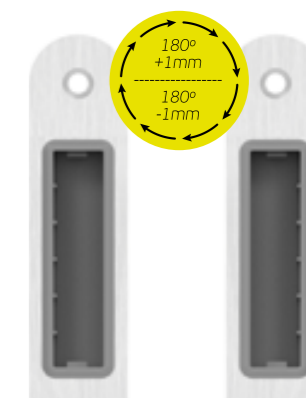
IN.20.856
Fechadura magnética de embutir para casa de banho / Magnetic mortise door lock for bathroom use / Cerradura magnética de embutir con condena para baño.



IN.20.857
Fechadura magnética de embutir / Magnetic mortise door lock / Cerradura magnética de embutir.

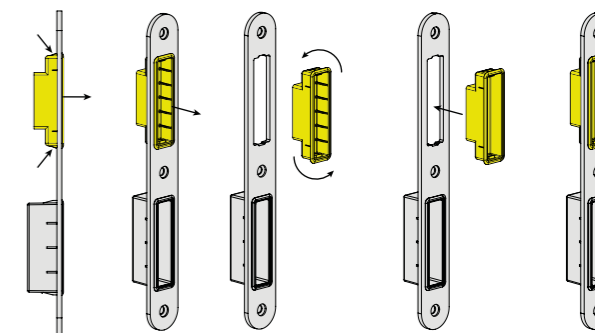


Chapa testa magnética reversível e ajustável por posição. A folga do trinco em relação à chapa de testa é ajustável em +1mm / -1mm pela rotação de 180° /



Magnetic strike plate, reversible and adjustable by position. The gap of the strike plate to the magnetic bolt is adjustable in +1mm / -1mm by the rotation of 180° /

Cerradero magnético reversible y ajustable por posición. La holgura del picaporte relativo con lo cerradero eres ajustable en +1mm / - 1mm por la rotación de 180°.



GRADE 3
200,000 cycles
LESS IS MORE

MATERIAL: EN 1.4301 / AISI 304
ACABAMENTO / FINISH / ACABADO STANDARD: SATINADO / SATIN / SATIN
OPTIONAL: PVD TITANIUM COATED
.TB / .TG / .TCO / .TCH

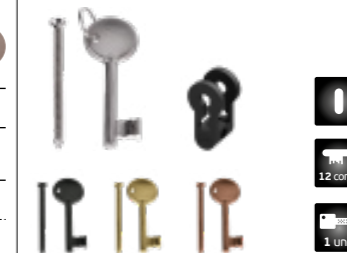
WC
GRADE 3
200,000 cycles
LESS IS MORE

MATERIAL: EN 1.4301 / AISI 304
ACABAMENTO / FINISH / ACABADO STANDARD: SATINADO / SATIN / SATIN
OPTIONAL: PVD TITANIUM COATED
.TB / .TG / .TCO / .TCH

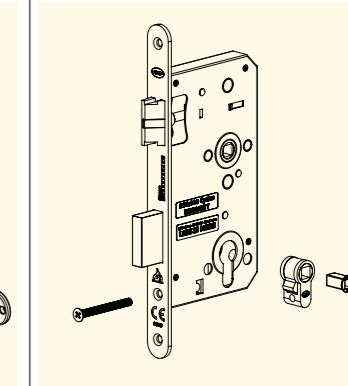
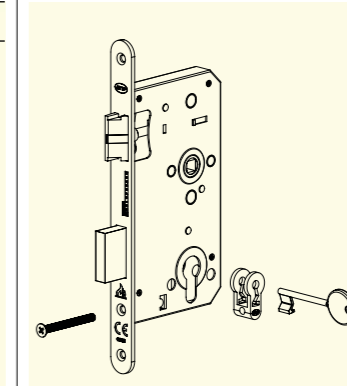
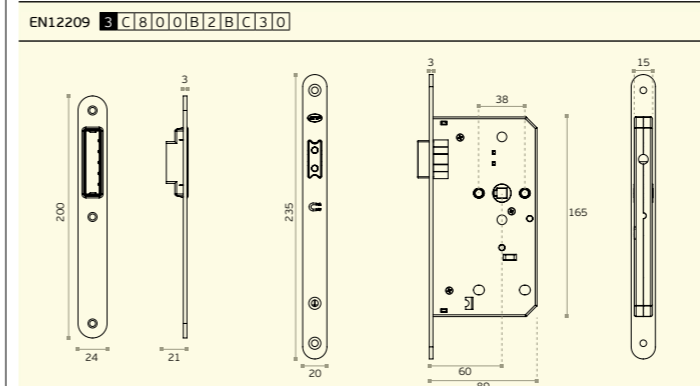
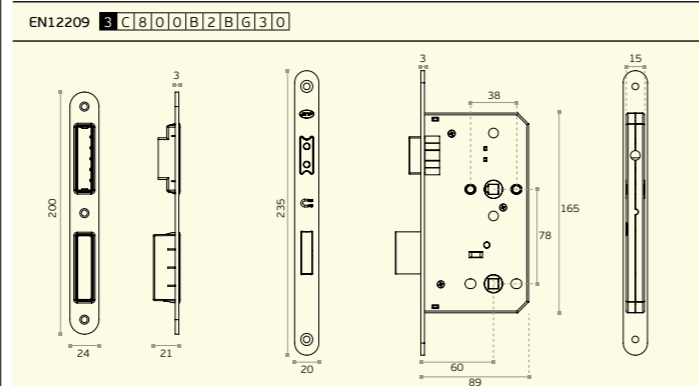
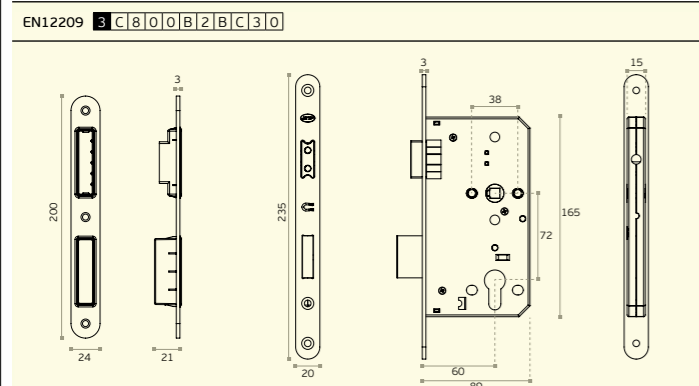
PASSAGEM PASSAGE PASO
GRADE 3
200,000 cycles
LESS IS MORE

MATERIAL: EN 1.4301 / AISI 304
ACABAMENTO / FINISH / ACABADO STANDARD: SATINADO / SATIN / SATIN
OPTIONAL: PVD TITANIUM COATED
.TB / .TG / .TCO / .TCH

IN.20.AKN
(Opcional / Optional)
Adaptador para chave normal.
Adapter for normal key.
Adaptador para llave normal.



IN.20.AWC
(Opcional / Optional)
Conversor para fechadura de casa de banho / Converter for toilet lock. /
Conversor para cerradura muletilla / desbloqueo de baño.



SÉRIE 890 / 890 SERIES / SERIE 890.

A Série 890 foi desenvolvida com o objectivo de se criar uma linha de fechaduras extremamente robustas, mas simultaneamente versátil de modo que fosse possível ter frentes intercambiáveis por outros acabamentos e formas / The 890 Series was developed with the aim of creating an extremely robust line of locks, but at the same time versatile so that it was possible to have interchangeable fronts for other finishes and shapes /

La serie 890 fue desarrollada con el objetivo de crear una línea de cerraduras extremadamente robusta, pero a la vez versátil de manera que fuera posible tener frentes intercambiables para otros acabados y formas.

1. Quadra com mola interior para eliminação da folga entre o puxador e a fechadura. Em aço inox EN 1.4301 / Handle square hole with a internal spring to avoid any break between the spindle and the lock. Made in stainless steel EN 1.4301 / Nueca en acero inox con muelle interior para eliminar la hholgura entre la manilla y a cerradura. En acero inox EN 1.4301.

4. IN.20.AWC (Opcional / Optional) Conversor para fechadura de casa de banho / Converter for toilet lock. Conversor para cerradura muletilla / desbloqueo de baño.



2. Furação para fixação do puxador / Handle fixing holes / Agujeros para tornillos pasantes.

5. Placa frontal de 24 mm em aço inox EN 1.4301 / Front plate of 24 mm in stainless steel EN 1.4301 / Placa frontal de 24 mm de acero inoxidable EN 1.4301.

3. Língua em aço inox EN 1.4301 / Dead bolt made in stainless steel EN 1.4301 / Pestillo en acero inox EN 1.4301.

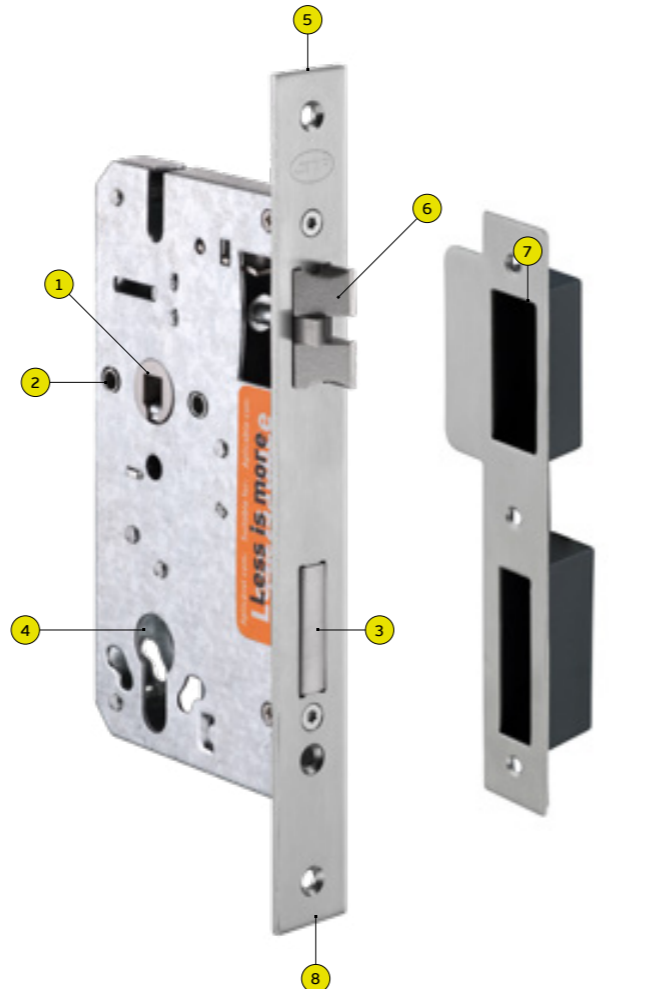
6. Trinco silencioso reversível com alavanca intermédia em aço inox EN 1.4301 / Silent adjustable latch with inner lever made in stainless steel EN 1.4301 / Picaporte silencioso reversible con palanca intermedia en acero inox EN 1.4301.

4. IN.20.AKN (Opcional / Optional) Adaptador para chave normal. Adaptador para llave normal.

7. Chapa testa reversível / Reversible strike plate / Cerradero reversible.



8. Frente em inox escovado, pode ser substituída por outros materiais como latão, bronze, inox polido e acabamentos em titânio / Front plate made in stainless steel that can be replaced for other materials such as solid brass, antique bronze, polished stainless steel and finished in titanium / Frente en acero inox que puede ser substituido por otros materiales como latón, bronze, inox pulido y acabado en titanio.



EN12209 3 H5-0B3BA30



TYPE	Satin - EN.1.4301	Mirror - EN.1.4301	TITANIUM BLACK	TITANIUM GOLD	TITANIUM COPPER	TITANIUM CHOCOLATE
DIN PROFILE CYLINDER	IN.20.895	IN.20.895.P	IN.20.895.TB	IN.20.895.TG	IN.20.895.TCO	IN.20.895.TCH
DIN BATHROOM / WC	IN.20.896	IN.20.896.P	IN.20.896.TB	IN.20.896.TG	IN.20.896.TCO	IN.20.896.TCH
DIN PASSAGE TYPE	IN.20.897	IN.20.897.P	IN.20.897.TB	IN.20.897.TG	IN.20.897.TCO	IN.20.897.TCH
DIN NORMAL KEY TYPE	IN.20.898	IN.20.898.P	IN.20.898.TB	IN.20.898.TG	IN.20.898.TCO	IN.20.898.TCH
DIN ROLLER TYPE	IN.20.894	IN.20.894.P	IN.20.894.TB	IN.20.894.TG	IN.20.894.TCO	IN.20.894.TCH

TITANIUM DIN LOCK

RECOMENDADA PARA PUXADORES
COM ROSETA SEM MOLA /
RECOMMENDED FOR HANDLES
WITH SPRINGLESS ROSE /
RECOMENDADA PARA MANILLAS
CON ROSETA SIN MUELLE.

TAMBÉM DISPONÍVEL EM PVD TITÂNIO /
ALSO AVAILABLE IN PVD TITANIUM /
TAMBIÉN DISPONIBLE EN PVD TITANIO.



SÉRIE 890 / 890 SERIES / SERIE 890.



IN.20.895
Fechadura de embutir para cilindro europeu /
Mortise door lock for european cylinder /
Cerradura de embutir para cilindro europeo.

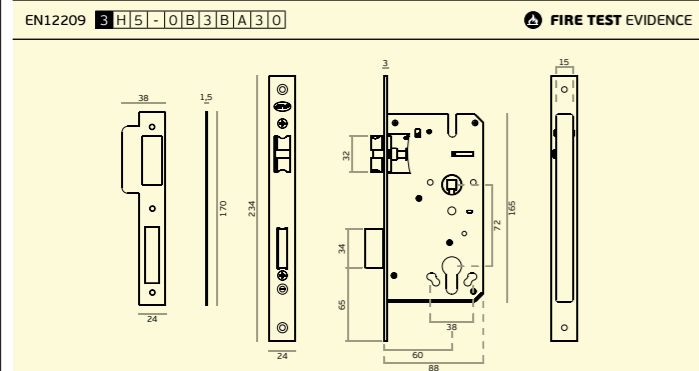


MATERIAL: EN 1.4301 / AISI 304

ACABAMENTO / FINISH / ACABADO STANDARD: SATINADO / SATIN / SATIN

OPTIONAL: PVD TITANIUM COATED

.TB / .TG / .TCO / .TCH



IN.20.896
Fechadura de embutir para casa de banho /
Mortise door lock for bathroom use /
Cerradura de embutir con condena para baño.

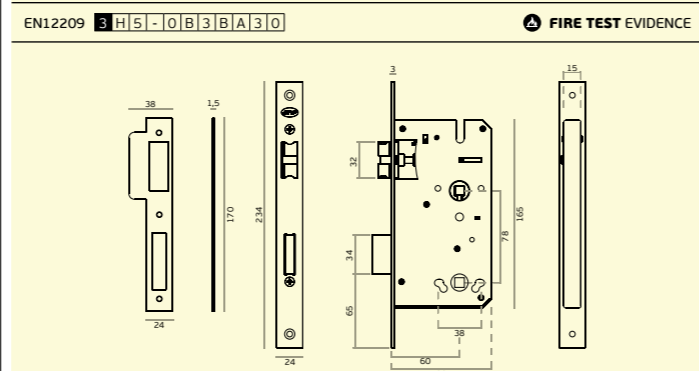


MATERIAL: EN 1.4301 / AISI 304

ACABAMENTO / FINISH / ACABADO STANDARD: SATINADO / SATIN / SATIN

OPTIONAL: PVD TITANIUM COATED

.TB / .TG / .TCO / .TCH



IN.20.897
Fechadura de embutir de passagem /
Mortise door lock passage type /
Cerradura de embutir de paso.

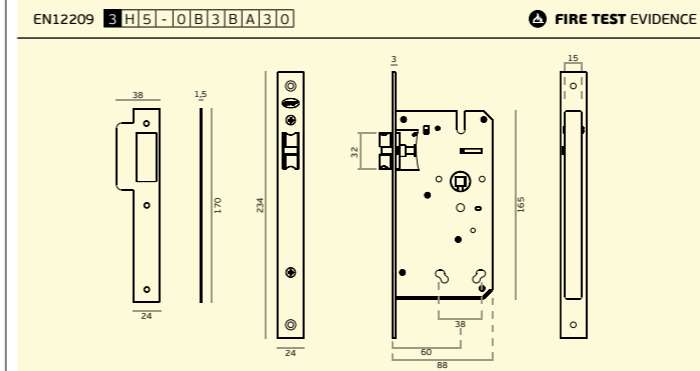


MATERIAL: EN 1.4301 / AISI 304

ACABAMENTO / FINISH / ACABADO STANDARD: SATINADO / SATIN / SATIN

OPTIONAL: PVD TITANIUM COATED

.TB / .TG / .TCO / .TCH



IN.20.898
Fechadura de embutir com chave normal.
Chave com 12 combinações /
Mortise door lock with normal key.
Key with 12 combinations /
Cerradura de embutir con llave normal.
Llave con 12 combinaciones.

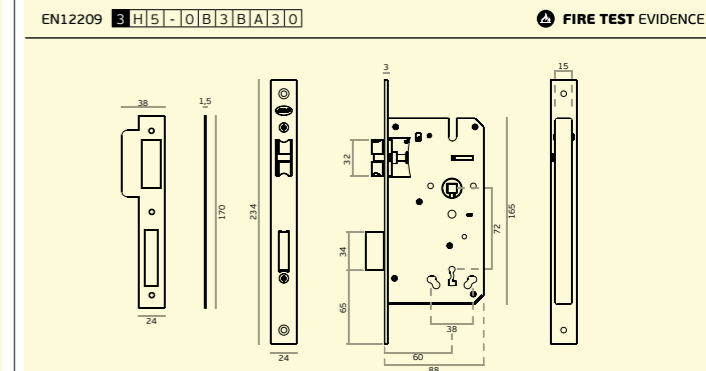


MATERIAL: EN 1.4301 / AISI 304

ACABAMENTO / FINISH / ACABADO STANDARD: SATINADO / SATIN / SATIN

OPTIONAL: PVD TITANIUM COATED

.TB / .TG / .TCO / .TCH



SÉRIE 890 /
890 SERIES /
SERIE 890.**IN.20.894**

Fechadura de embutir de rolete para cilindro europeu /
Mortise door roller lock for european cylinder /
Cerradura de rodillo de embutir para cilindro europeo.



.TB .TG .TCO .TCH

MATERIAL: EN 1.4301 / AISI 304

ACABAMENTO / FINISH / ACABADO
STANDARD: SATINADO / SATIN / SATIN

OPTIONAL: PVD TITANIUM COATED

.TB / .TG / .TCO / .TCH

IN.20.894

Fechadura de embutir de rolete para cilindro europeu /
Mortise door roller lock for european cylinder /
Cerradura de rodillo de embutir para cilindro europeo.

+

IN.20.894.C5

Chapa testa para portas de dupla acção, ajustável e reversível /
Front plate for double action doors, adjustable and reversible /
Cerradero para puertas de doble acción, ajustable y reversible.

**IN.20.894.C5**

Chapa testa para portas de dupla acção, ajustável e reversível. Aplicável com fechadura IN.20.894 /
Front plate for double action doors, adjustable and reversible. Applicable with IN.20.894 lock /
Cerradero para puertas de doble acción, ajustable y reversible. Aplicable con la cerradura IN.20.894.

.TB .TG .TCO .TCH

MATERIAL: EN 1.4301 / AISI 304

ACABAMENTO / FINISH / ACABADO
STANDARD: SATINADO / SATIN / SATIN

OPTIONAL: PVD TITANIUM COATED .TB / .TG / .TCO / .TCH

**TITANIUM
DIN LOCK**

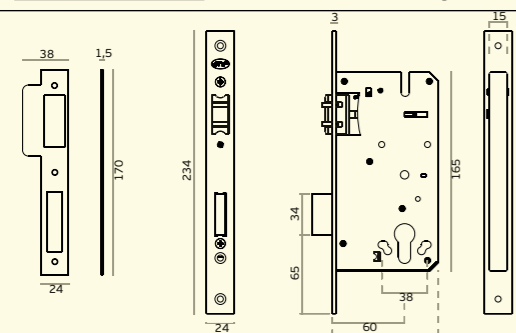
RECOMENDADA PARA PUXADORES
COM ROSETA SEM MOLA /
RECOMMENDED FOR HANDLES
WITH SPRINGLESS ROSE /
RECOMENDADA PARA MANILLAS
CON ROSETA SIN MUELLE.

TAMBÉM DISPONÍVEL EM PVD TITÂNIO /
ALSO AVAILABLE IN PVD TITANIUM /
TAMBIÉN DISPONIBLE EN PVD TITANIO.



EN12209 3 H500B3BA30

FIRE TEST EVIDENCE



SÉRIE 890 / 890 SERIES / SERIE 890.



A Série 890 foi desenvolvida com o objectivo de se criar uma linha de fechaduras extremamente robustas, mas simultaneamente versátil de modo que fosse possível ter frentes intercambiáveis por outros acabamentos e formas /

The 890 Series was developed with the aim of creating an extremely robust line of locks, but at the same time versatile so that it was possible to have interchangeable fronts for other finishes and shapes /

La serie 890 fue desarrollada con el objetivo de crear una línea de cerraduras extremadamente robusta, pero a la vez versátil de manera que fuera posible tener frentes intercambiables para otros acabados y formas.

1. Quadra com mola interior para eliminação da folga entre o puxador e a fechadura. Em aço inox EN 1.4301 / Handle square hole with a internal spring to avoid any break between the spindle and the lock. Made in stainless steel EN 1.4301 / Nueca en acero inox con muelle interior para eliminar la hholgura entre la manilla y a cerradura. en acero inox EN 1.4301.

4. IN.20.AWC (Opcional / Optional) Conversor para fechadura de casa de banho / Converter for toilet lock. Conversor para cerradura muletilla/desbloqueo de baño.



5. Placa frontal de 24 mm em aço inox EN 1.4301 / Front plate of 24 mm in stainless steel EN 1.4301 / Placa frontal de 24 mm de acero inoxidable EN 1.4301.

2. Furação para fixação do puxador / Handle fixing holes / Agujeros para tornillos pasantes.

3. Língua em aço inox EN 1.4301 / Dead bolt made in stainless steel EN 1.4301 / Pestillo en acero inox EN 1.4301.

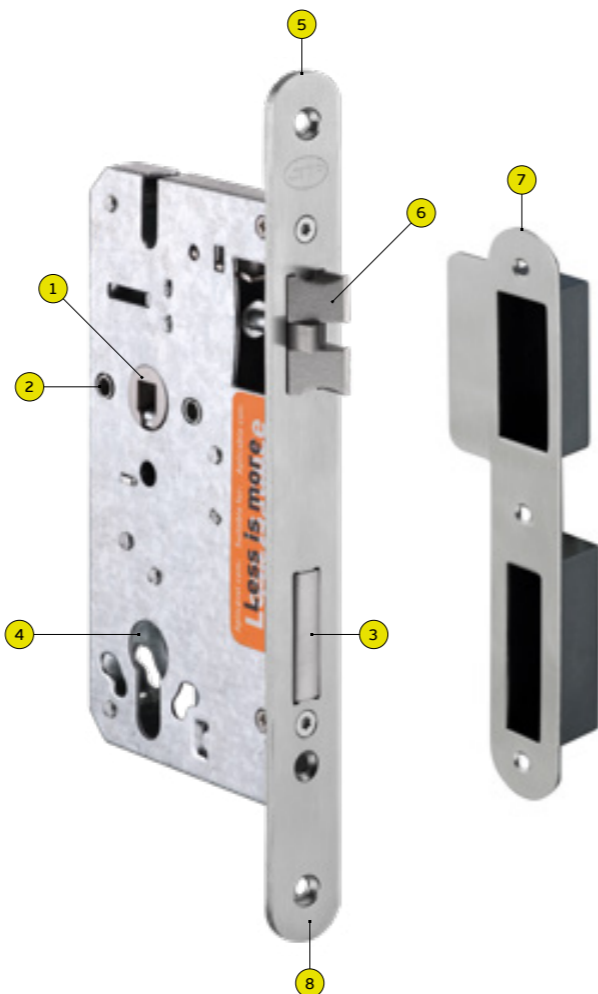
6. Trinco silencioso reversível com alavanca intermédia em aço inox EN 1.4301 / Silent adjustable latch with inner lever made in stainless steel EN 1.4301 / Picaporte silencioso reversible con palanca intermedia en acero inox EN 1.4301.

4. IN.20.AKN (Opcional / Optional) Adaptador para chave normal. Adapter for normal key / Adaptador para llave normal.

7. Chapa testa reversível / Reversible strike plate / Cerradero reversible.



8. Frente em inox escovado, pode ser substituída por outros materiais como latão, bronze, inox polido e acabamentos em titânio / Front plate made in stainless steel that can be replaced for other materials such as solid brass, antique bronze, polished stainless steel and finished in titanium / Frente en acero inox que puede ser sustituido por otros materiales como latón, bronce, inox pulido y acabado en titanio.



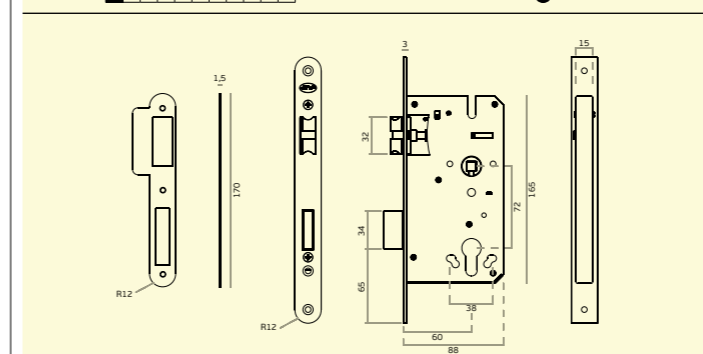
TYPE	Satin - EN.1.4301	Mirror - EN.1.4301	TITANIUM BLACK	TITANIUM GOLD	TITANIUM COPPER	TITANIUM CHOCOLATE
DIN PROFILE CYLINDER	IN.20.895.R	IN.20.895.R.P	IN.20.895.R.TB	IN.20.895.R.TG	IN.20.895.R.TCO	IN.20.895.R.TCH
DIN BATHROOM / WC	IN.20.896.R	IN.20.896.R.P	IN.20.896.R.TB	IN.20.896.R.TG	IN.20.896.R.TCO	IN.20.896.R.TCH
DIN PASSAGE TYPE	IN.20.897.R	IN.20.897.R.P	IN.20.897.R.TB	IN.20.897.R.TG	IN.20.897.R.TCO	IN.20.897.R.TCH
DIN NORMAL KEY TYPE	IN.20.898.R	IN.20.898.R.P	IN.20.898.R.TB	IN.20.898.R.TG	IN.20.898.R.TCO	IN.20.898.R.TCH
DIN ROLLER TYPE	IN.20.894.R	IN.20.894.R.P	IN.20.894.R.TB	IN.20.894.R.TG	IN.20.894.R.TCO	IN.20.894.R.TCH

IN.20.895.R
Fechadura de embutir para cilindro europeu / Mortise door lock for european cylinder / Cerradura de embutir para cilindro europeo.



MATERIAL: EN 1.4301 / AISI 304
ACABAMENTO / FINISH / ACABADO STANDARD: SATINADO / SATIN / SATIN
OPTIONAL: PVD TITANIUM COATED
 .TB / .TG / .TCO / .TCH

EN12209 3 H5-0 B3 B A 3 0 FIRE TEST EVIDENCE

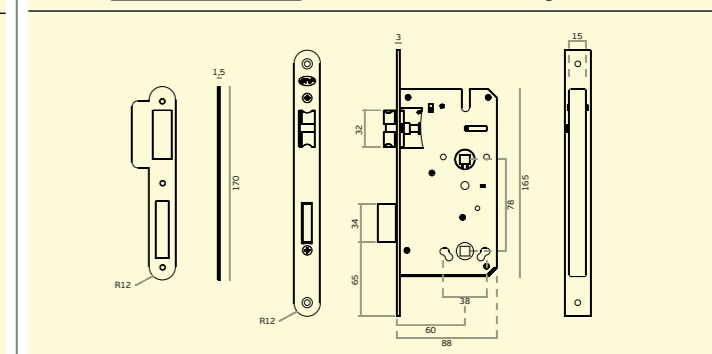


IN.20.896.R
Fechadura de embutir para casa de banho / Mortise door lock for bathroom use / Cerradura de embutir con condena para baño.



MATERIAL: EN 1.4301 / AISI 304
ACABAMENTO / FINISH / ACABADO STANDARD: SATINADO / SATIN / SATIN
OPTIONAL: PVD TITANIUM COATED
 .TB / .TG / .TCO / .TCH

EN12209 3 H5-0 B3 B A 3 0 FIRE TEST EVIDENCE



SÉRIE 890 / 890 SERIES / SERIE 890.



IN.20.897.R
 Fechadura de embutir de passagem /
 Mortise door lock passage type /
 Cerradura de embutir de paso.

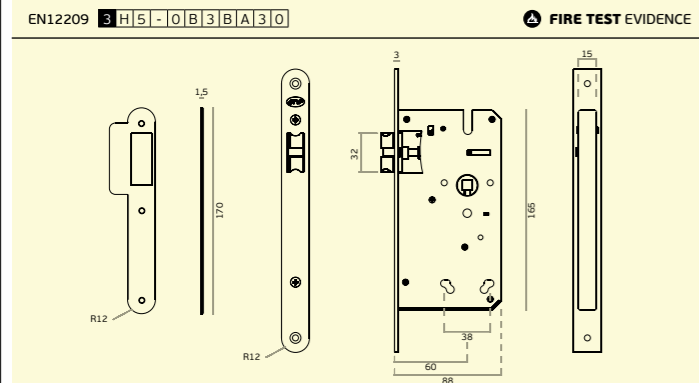


MATERIAL: EN 1.4301 / AISI 304

ACABAMENTO / FINISH / ACABADO STANDARD: SATINADO / SATIN / SATIN

OPTIONAL: PVD TITANIUM COATED

.TB / .TG / .TCO / .TCH



IN.20.898.R
 Fechadura de embutir com chave normal.
Chave com 12 combinações /
 Mortise door lock with normal key.
 Key with 12 combinations /
 Cerradura de embutir con llave normal.
 Llave con 12 combinaciones.

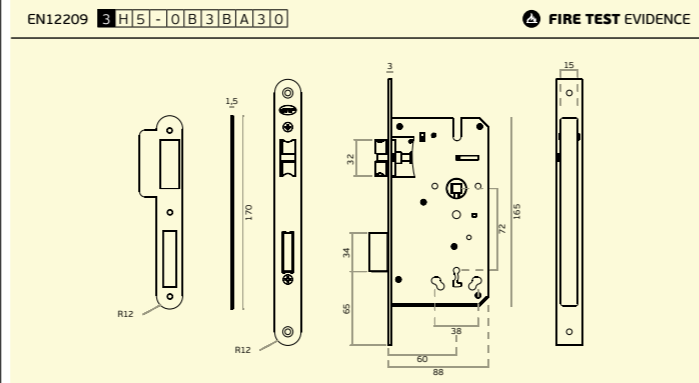


MATERIAL: EN 1.4301 / AISI 304

ACABAMENTO / FINISH / ACABADO STANDARD: SATINADO / SATIN / SATIN

OPTIONAL: PVD TITANIUM COATED

.TB / .TG / .TCO / .TCH



IN.20.894.R
 Fechadura de embutir de rolete para cilindro europeu /
 Mortise door roller lock for european cylinder /
 Cerradura de rodillo de embutir para cilindro europeo.

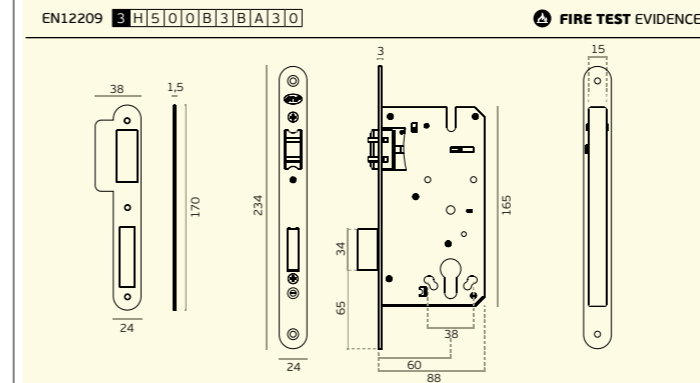


MATERIAL: EN 1.4301 / AISI 304

ACABAMENTO / FINISH / ACABADO STANDARD: SATINADO / SATIN / SATIN

OPTIONAL: PVD TITANIUM COATED

.TB / .TG / .TCO / .TCH



IN.20.894.R
 Fechadura de embutir de rolete para cilindro europeu /
 Mortise door roller lock for european cylinder /
 Cerradura de rodillo de embutir para cilindro europeo.

+ IN.20.894.C5.R
 Chapa testa para portas de dupla acção, ajustável e reversível. /
 Front plate for double action doors, adjustable and reversible /
 Cerradero para puertas de doble acción, ajustable y reversible.



IN.20.894.C5.R
 Chapa testa para portas de dupla acção, ajustável e reversível. Aplicável com fechadura IN.20.894.R /
 Front plate for double action doors, adjustable and reversible. Applicable with IN.20.894.R lock /
 Cerradero para puertas de doble acción, ajustable y reversible. Applicable con la cerradura IN.20.894.R

MATERIAL: EN 1.4301 / AISI 304

ACABAMENTO / FINISH / ACABADO STANDARD: SATINADO / SATIN / SATIN

OPTIONAL: PVD TITANIUM COATED **.TB / .TG / .TCO / .TCH**



SÉRIE 990 / 990 SERIES / SERIE 990.



A Série 990 da JNF foi criada para ser utilizada em portas sujeitas a uma utilização elevada /

JNF's 990 Series was created to be applied in doors that have high use /
La serie 990 de JNF fue creada para puertas que se utilizan de un modo elevado.

1. Quadra com mola interior para eliminação da folga entre o puxador e a fechadura em aço inox EN 1.4301 / Handle square hole with a internal spring to avoid any break between the spindle and the lock. Made in stainless steel EN 1.4301 / Nueca en acero inox con muelle interior para eliminar la hholgura entre la manilla y la cerradura en acero inox EN 1.4301.

2. Furação para fixação do puxador / Handle fixing holes / Agujeros para tornillos pasantes.

3. Reforço no eixo de rotação / Rotation axis reinforcement / Fortalecimiento del eje de rotación.

4. IN.20.AKN (Opcional / Optional) Adaptador para chave normal. Adapter for normal key.



5. IN.20.AWC (Opcional / Optional) Conversor para fechadura de casa de banho / Converter for toilet lock. Conversor para cerradura muletilla/desbloqueo de baño.



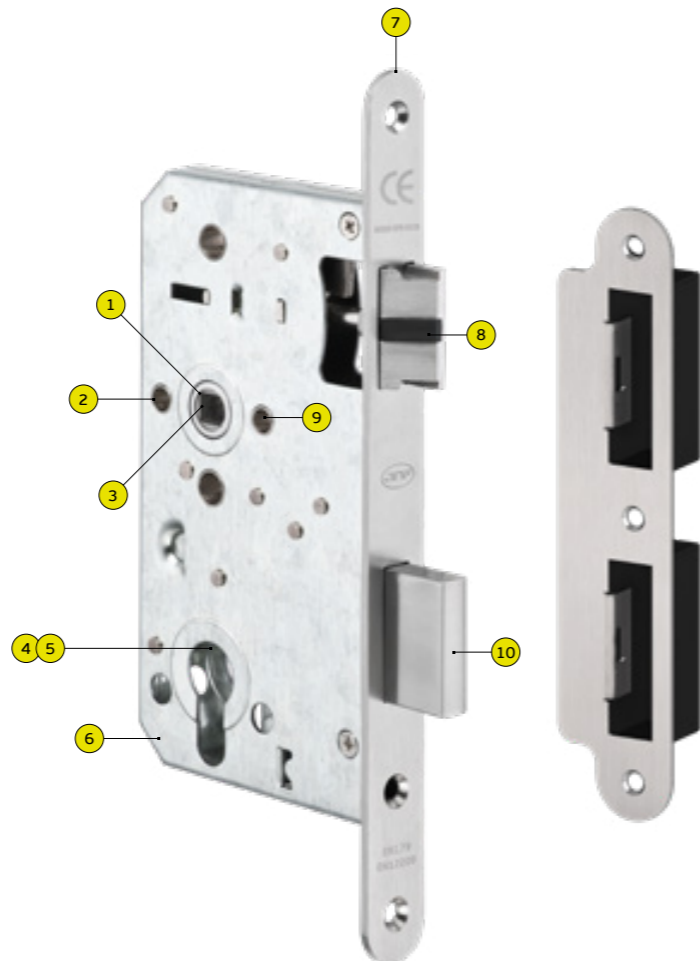
6. Caixa fechada / Closed lock case / Caja cerrada.

7. Placa frontal de 20mm em aço inox EN 1.4301 / Front plate of 20 mm in stainless steel EN 1.4301 / Placa frontal de 20 mm de acero inoxidable EN 1.4301.

8. Trinco silencioso reversível em nylon + fibra de vidro e EN 1.4301. Fecho suave / Silent adjustable latch in nylon + fiber glass and EN 1.4301. Smooth close / Picaporte silencioso reversible en nylon + fibra de vidrio y EN 1.4301. Cierre suave.

9. Disponível para rosetas Less is More / Available for Less is More roses / Disponible para rosetas Less is More.

10. Língua em aço inox EN 1.4301 / Dead bolt made in stainless steel EN 1.4301 / Pestillo en acero inox EN 1.4301.



TYPE	Backset	Satin - EN.1.4301	TITANIUM BLACK	TITANIUM GOLD	TITANIUM COPPER	TITANIUM CHOCOLATE
DIN PROFILE CYLINDER	60mm	IN.20.995.R.60	IN.20.995.R.60.TB	IN.20.995.R.60.TG	IN.20.995.R.60.TCO	IN.20.995.R.60.TCH
DIN BATHROOM / WC	60mm	IN.20.996.R.60	IN.20.996.R.60.TB	IN.20.996.R.60.TG	IN.20.996.R.60.TCO	IN.20.996.R.60.TCH
DIN PASSAGE TYPE	60mm	IN.20.977.R.60	IN.20.977.R.60.TB	IN.20.977.R.60.TG	IN.20.977.R.60.TCO	IN.20.977.R.60.TCH
DIN PROFILE CYLINDER	55mm	IN.20.995.R.55	---	---	---	---
DIN BATHROOM / WC	55mm	IN.20.996.R.55	---	---	---	---
DIN PASSAGE TYPE	55mm	IN.20.977.R.55	---	---	---	---

DIN LOCKS HEAVY DUTY WITH SILENT LATCH

FECHADURAS DESENVOLVIDAS
PARA AS SITUAÇÕES MAIS
EXIGENTES /
LOCKS DEVELOPED FOR THE
MOST DEMANDING SITUATIONS /
CERRADURAS DESARROLLADAS
PARA LAS SITUACIONES
MÁS EXIGENTES.

RECOMENDADA PARA
PUXADORES COM ROSETA
SEM MOLA /
RECOMMENDED FOR HANDLES
WITH SPRINGLESS ROSE /
RECOMENDADA PARA
MANILLAS CON ROSETA
SIN MUELLE.



SÉRIE 990 / 990 SERIES / SERIE 990.



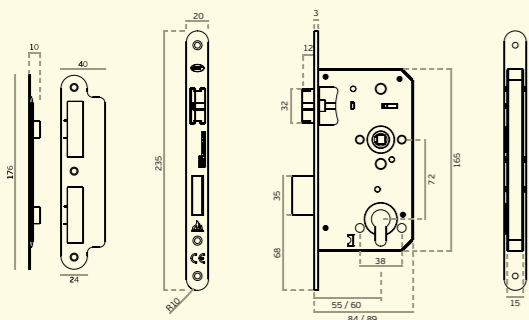
IN.20.995.R.55
IN.20.995.R.60
Fechadura de embutir para cilindro europeu.
Indicada para portas com uso elevado /
Mortise door lock for european cylinder.
Recommended for doors with heavy use /
Cerradura de embutir para cilindro europeo.
Indicada para puertas con uso elevado.



MATERIAL: EN 1.4301 / AISI 304

ACABAMENTO / FINISH / ACABADO
STANDARD: SATINADO / SATIN / SATIN

EN12209 3 M 8 1 0 F 2 B C 2 0



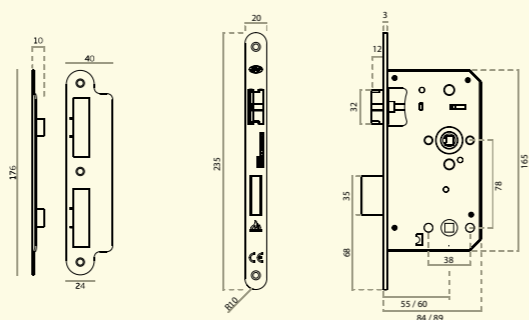
IN.20.996.R.55
IN.20.996.R.60
Fechadura de embutir para casa de banho.
Indicada para portas com uso elevado /
Mortise door lock for bathroom use.
Recommended for doors with heavy use /
Cerradura de embutir para baño.
Indicada para puertas con uso elevado.



MATERIAL: EN 1.4301 / AISI 304

ACABAMENTO / FINISH / ACABADO
STANDARD: SATINADO / SATIN / SATIN

EN12209 3 M 8 1 0 F 2 B C 2 0



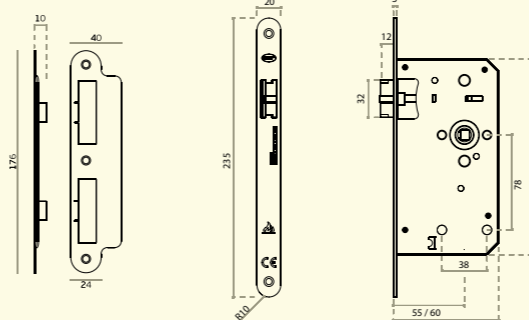
IN.20.997.R.55
IN.20.997.R.60
Fechadura de embutir de passagem.
Indicada para portas com uso elevado /
Mortise door lock passage type.
Recommended for doors with high use /
Cerradura de embutir de paso.
Indicada para puertas con uso elevado.



MATERIAL: EN 1.4301 / AISI 304

ACABAMENTO / FINISH / ACABADO
STANDARD: SATINADO / SATIN / SATIN

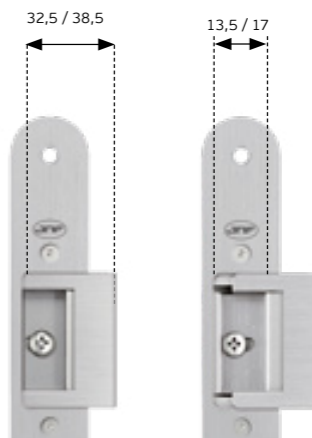
EN12209 3 M 8 1 0 F 2 B O 2 0



IN.20.900
(Opcional / Optional)
Chapa testa com ajuste de trinco e protecção de aro. Reversível.
Aplicável com série 890/985/970.

Strike plate with adjustment of latch and door frame protection.
Reversible. Applicable with serie 890/985/970.

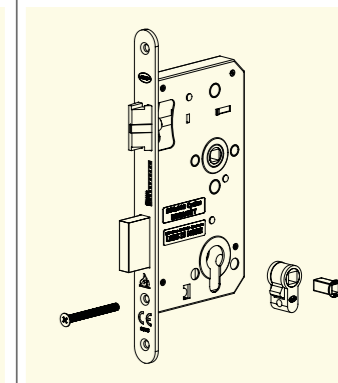
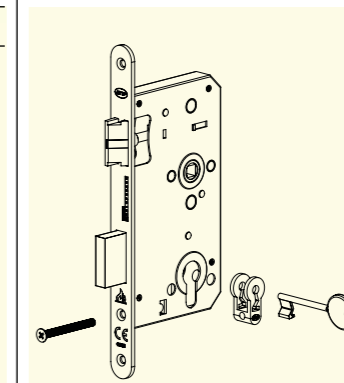
Cerradero con ajuste de picaporte y protección de marco de puerta.
Regulable. Applicable con série 890/985/970.



IN.20.AKN
(Opcional / Optional)
Adaptador para chave normal /
Adapter for normal key /
Adaptador para llave normal.



IN.20.AWC
(Opcional / Optional)
Conversor para fechadura de casa de banho /
Converter for toilet lock /
Conversor para cerradura muletilla /
desbloqueo de baño.



SÉRIE 990 - KIT / 990 SERIES - KIT/ SERIE 990 - KIT

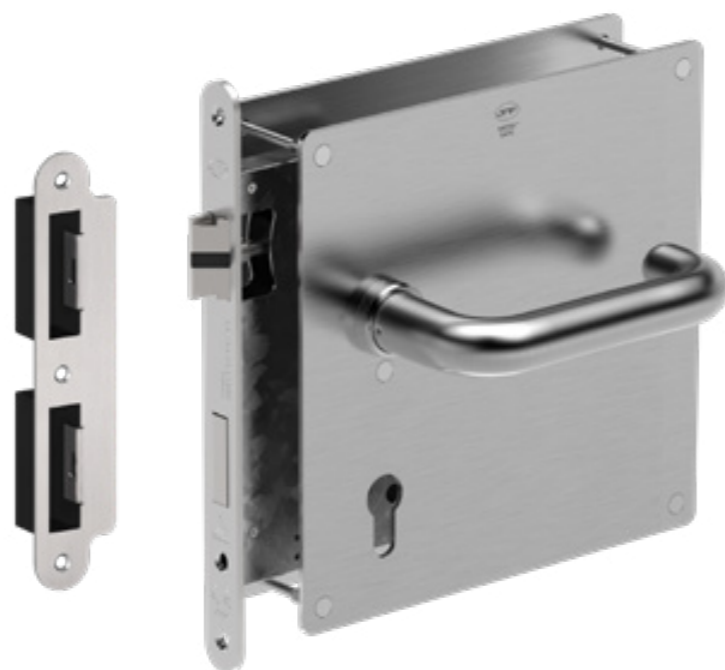
IN.03.100

Conjunto de placa desenvolvida para a utilização em espaços de grande afluência com 5 pontos de fixação da placa à porta.

Conjunto inclui puxador fixo à placa de 3mm (IN.00.270) com anilha de segurança com polímero antifricção e fechadura de embutir para cilindro europeu para portas com uso elevado grau 3 (IN.20.995) com certificação CE e corta-fogo. Acabamento standard em aço inox satinado. Opcional em pvd titanium nas cores Preto, Dourado, Cobre, Chocolate e MICROsafe™ (o acabamento antimicrobiano JNF).

Plate set developed for use in busy spaces with 5 points for fixing the plate to the door. Set includes handle fixed to the 3mm plate (IN.00.270) with safety washer with anti-friction polymer and mortise door lock for european cylinder for doors with heavy use grade 3 (IN.20.995) with CE certification and fireproof protection. Standard satin stainless steel finish. Optional in pvd titanium in Black, Gold, Copper, Chocolate and MICROsafe™ (the JNF antimicrobial finish).

Juego de placa desarrollado para uso en espacios concurridos con 5 puntos para fijar la placa a la puerta. El juego incluye manilla fijada a la placa de 3mm (IN.00.270) con arandela de seguridad con polímero antifricción y cerradura de embutir para cilindro europeo para puertas con uso elevado grado 3 (IN.20.995) con certificación CE y protección contra incendios. Acabado estándar de acero inoxidable satinado. Opcional en pvd titanio en Negro, Dorado, Cobre, Chocolate y MICROsafe™ (el acabado antimicrobiano JNF).

EN1906 **3** 7-11030BEN179 **3** 7-11030BEN12209 **3** M810F2BC20

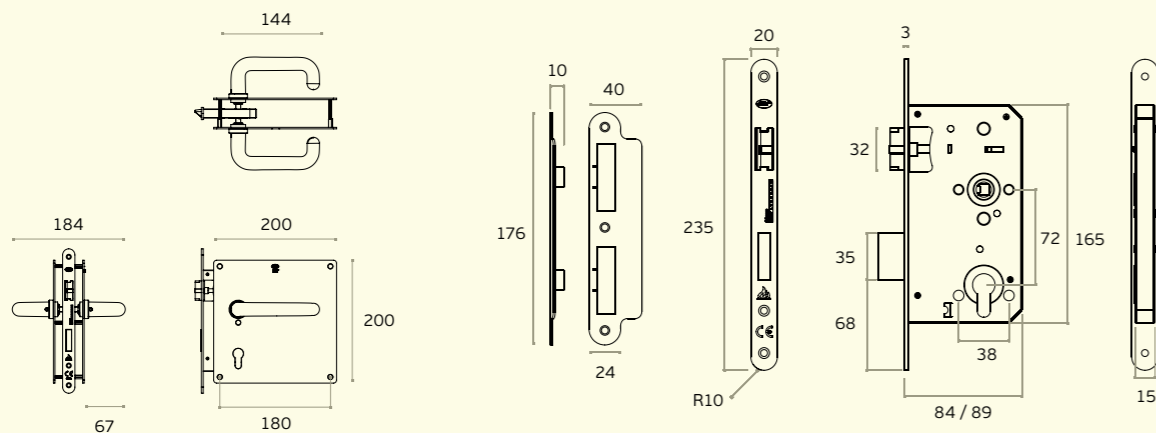
DIN LOCKS HEAVY DUTY WITH SILENT LATCH

FECHADURAS DESENVOLVIDAS
PARA AS SITUAÇÕES MAIS
EXIGENTES /

LOCKS DEVELOPED FOR THE
MOST DEMANDING SITUATIONS /
CERRADURAS DESARROLLADAS
PARA LAS SITUACIONES
MÁS EXIGENTES.

RECOMENDADA PARA
PUXADORES COM ROSETA
SEM MOLA /

RECOMMENDED FOR HANDLES
WITH SPRINGLESS ROSE /
RECOMENDADA PARA
MANILLAS CON ROSETA
SIN MUELLE.



TYPE	Satin - EN.1.4301	MICROsafe™	TITANIUM BLACK	TITANIUM GOLD	TITANIUM COPPER	TITANIUM CHOCOLATE
BACKSET 60mm	IN.03.100	IN.03.100.TMS	IN.03.100.TB	IN.03.100.TG	IN.03.100.TCO	IN.03.100.TCH

SÉRIE 970 / 970 SERIES / SERIE 970.



A Série 970 da JNF foi criada para ser utilizada em portas que estão sujeitas a uma utilização elevada /

JNF's 970 Series was created to be applied in doors that have high use /
La serie 980 de JNF fue creada para ser aplicada en puertas que se utilizan de un modo elevado.

1. Quadra com mola interior para eliminação da folga entre o puxador e a fechadura. Em aço inox EN 1.4301 / Handle square hole with a internal spring to avoid any break between the spindle and the lock. Made in stainless steel EN 1.4301 / Nueca en acero inox con muelle interior para eliminar la holgura entre la manilla y a cerradura. En acero inox EN 1.4301.

2. Furação para fixação do puxador / Handle fixing holes / Agujeros para tornillos pasantes.

3. Disponível para rosetas Less is More / Available for Less is More roses / Disponible para rosetas Less is More.

4. IN.20.AKN (Opcional / Optional) Adaptador para chave normal. Adapter for normal key. Adaptador para llave normal.



4. IN.20.AWC (Opcional / Optional) Conversor para fechadura de casa de banho / Converter for toilet lock. Conversor para cerradura muletilla/desbloqueo de baño.



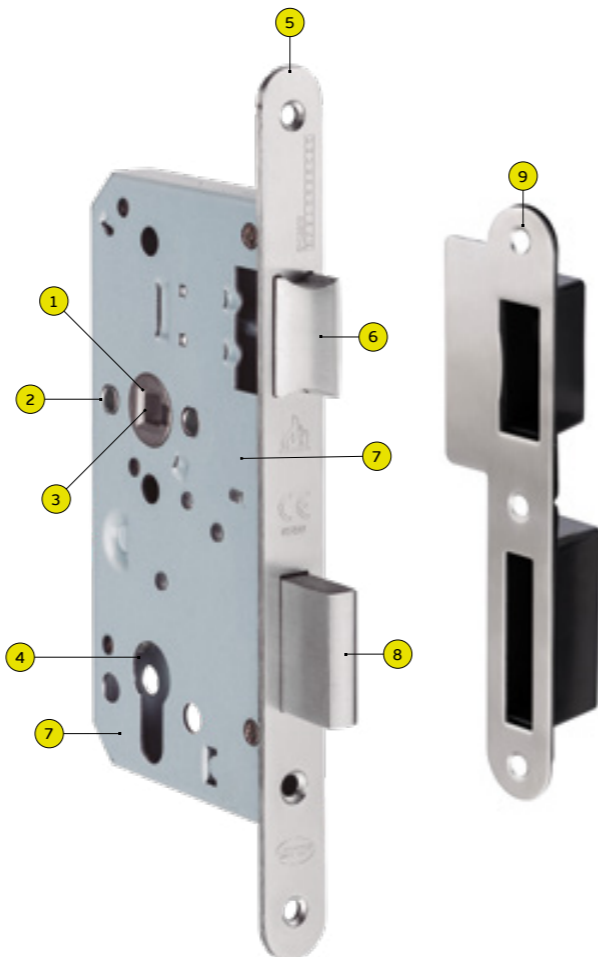
5. Frente em aço inox EN 1.4301 / Front plate made in stainless steel EN 1.4301 / Frente en acero inox EN 1.4301.

6. Trinco reversível em aço inox EN 1.4301 / Adjustable latch made in stainless steel EN 1.4301 / Picaporte reversible en acero inox EN 1.4301.

7. Caixa fechada / Closed lock case / Caja cerrada.

8. Língua em aço inox EN 1.4301 / Dead bolt made in stainless steel EN 1.4301 / Pestillo en acero inox EN 1.4301.

9. Chapa testa reversível / Reversible strike plate / Cerradero reversible.



KI. 20.975
Disponível Kit ignífugo para Série 970 / Available fireproof Kit for 970 Series / Available Kit prueba de fuego para Serie 970.



TYPE	DIN PROFILE CYLINDER	DIN BATHROOM / WC	DIN PASSAGE TYPE	DIN DEATH BOLT TYPE
BACKSET 60mm	IN.20.975.60	IN.20.976.60	IN.20.977.60	IN.20.978.60
BACKSET 55mm	IN.20.975.55	IN.20.976.55	IN.20.977.55	IN.20.978.55



DIN LOCKS HEAVY DUTY

A FECHADURA DIN MAIS VERSÁTIL E COMPETITIVA DO MERCADO / THE MOST VERSATILE AND COMPETITIVE DIN LOCK ON THE MARKET / LA CERRADURA DIN MÁS VERSÁTIL Y COMPETITIVA DEL MERCADO.

RECOMENDADA PARA PUXADORES COM ROSETA SEM MOLA / RECOMMENDED FOR HANDLES WITH SPRINGLESS ROSE / RECOMENDADA PARA MANILLAS CON ROSETA SIN MUELLE.



SÉRIE 970 / 970 SERIES / SERIE 970.

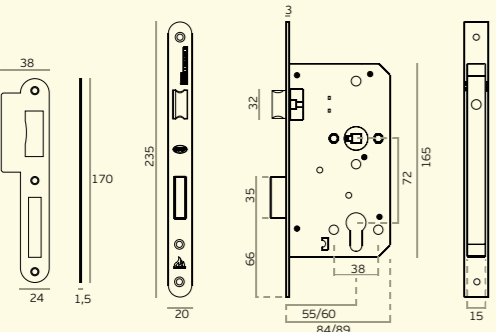


IN.20.975.55
IN.20.975.60
Fechadura de embutir para cilindro europeu /
Mortise door lock for european cylinder /
Cerradura de embutir para cilindro europeo.



MATERIAL: EN 1.4301 / AISI 304
ACABAMENTO / FINISH / ACABADO
STANDARD: SATINADO / SATIN / SATIN

EN12209 3 X 9 1 0 G 3 B C 2 0

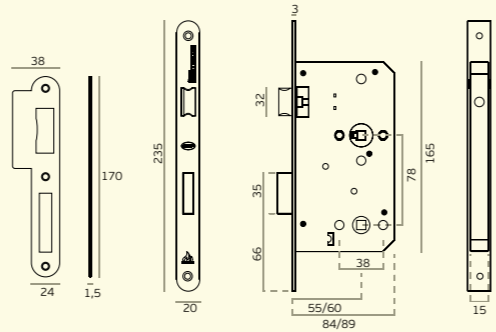


IN.20.976.55
IN.20.976.60
Fechadura de embutir para casa de banho /
Mortise door lock for bathroom use /
Cerradura de embutir con condena para baño.



MATERIAL: EN 1.4301 / AISI 304
ACABAMENTO / FINISH / ACABADO
STANDARD: SATINADO / SATIN / SATIN

EN12209 3 X 9 1 0 G - B 0 2 0

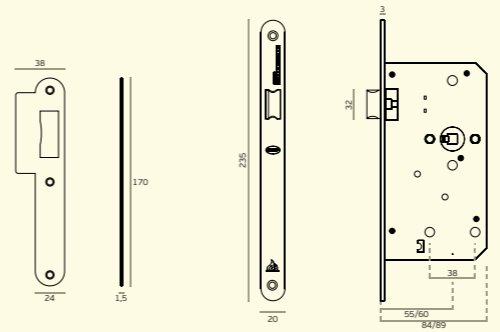


IN.20.977.55
IN.20.977.60
Fechadura de embutir de passagem /
Mortise door lock passage type /
Cerradura de embutir de paso.



MATERIAL: EN 1.4301 / AISI 304
ACABAMENTO / FINISH / ACABADO
STANDARD: SATINADO / SATIN / SATIN

EN12209 3 X 9 1 0 G - B 0 2 0

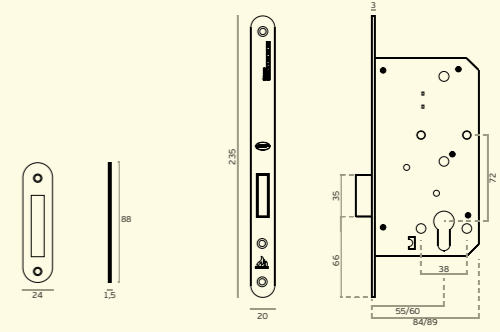


IN.20.978.55
IN.20.978.60
Fechadura de embutir para cilindro europeu e sem trinco /
Mortise door lock for european cylinder and without latch /
Cerradura de embutir para cilindro europeo y sin picaporte.



MATERIAL: EN 1.4301 / AISI 304
ACABAMENTO / FINISH / ACABADO
STANDARD: SATINADO / SATIN / SATIN

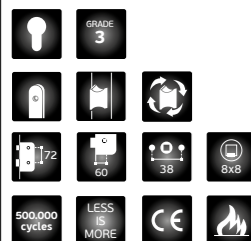
EN12209 3 X 9 1 0 G 3 B C 0 0



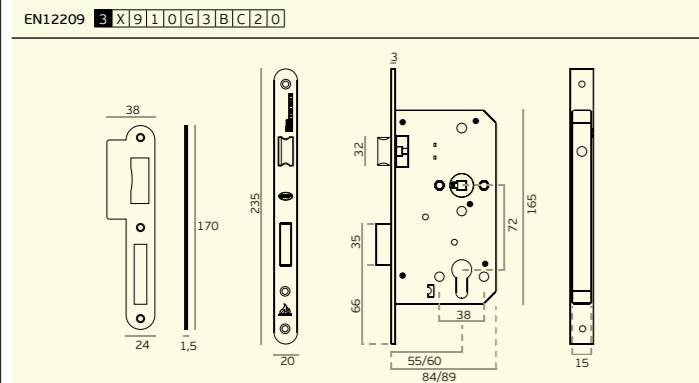
SÉRIE 970 / 970 SERIES / SERIE 970.



IN.20.975.60.B
 Fechadura de embutir para cilindro europeu /
 Mortise door lock for european cylinder /
 Cerradura de embutir para cilindro europeo.



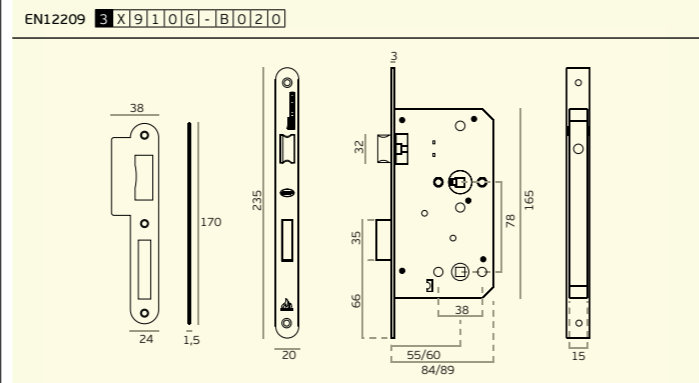
MATERIAL: EN 1.4301 / AISI 304
ACABAMENTO / FINISH / ACABADO:
 PRETO / BLACK / NEGRO RAL 9005



IN.20.976.60.B
 Fechadura de embutir para casa de banho /
 Mortise door lock for bathroom use /
 Cerradura de embutir con condena para baño.



MATERIAL: EN 1.4301 / AISI 304
ACABAMENTO / FINISH / ACABADO:
 PRETO / BLACK / NEGRO RAL 9005



BLACK DIN LOCK

ACABAMENTO PRETO / BLACK FINISH / ACABADO NEGRO.

RECOMENDADA PARA PUXADORES COM ROSETA SEM MOLA / RECOMMENDED FOR HANDLES WITH SPRINGLESS ROSE / RECOMENDADA PARA MANILLAS CON ROSETA SIN MUELLE.

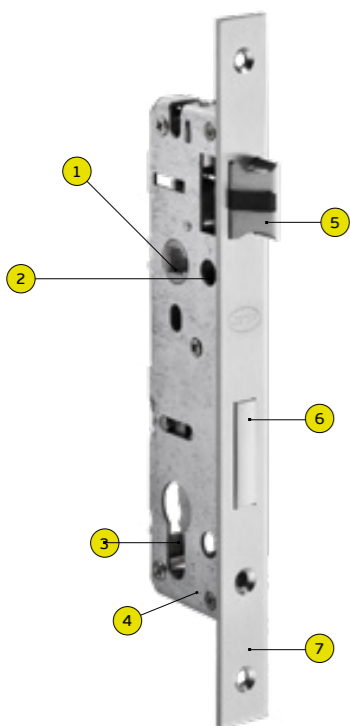


SÉRIE 400 - FECHADURAS PARA PERFIS ESTREITOS /

400 SERIES - LOCKS FOR NARROW PROFILES /

SERIE 400 - CERRADURAS PARA PERFILES ESTRECHOS.

Fechaduras JNF para portas metálicas ou pvc. Desenvolvidas para perfis de alumínio, pvc e metálicos com diferentes distâncias (25/30/35mm). Para obter um fecho suave e silencioso foi incorporado um trinco silencioso / JNF locks for hollow and narrow profile section doors. Developed for aluminium, pvc and metallic frames with 3 different backsets (25/30/35mm). For a smooth and silent operation it was added a silent latch / Cerraduras JNF para puertas de perfil hueco y estrecho. Desarrollado para perfiles de aluminio, pvc y metal con diferentes distancias (25/30/35mm). Para un cierre suave y silencioso se incorporó un cierre silencioso.



1. Quadra com mola interior para eliminação da folga entre o puxador e quadra / Handle square hole with a internal spring to avoid any break between the spindle and the lock / **Nueca en acero inox con muelle interior para eliminar la holgura entre la manilla y nueca.**

2. Furação para fixação do puxador / Handle fixing holes / **Agujeros para tornillos pasantes.**

3. Preparada para cilindro europeu / Ready for european cylinder / **Preparada para cilindro europeu.**

4. Backset 25 - 30 - 35 mm /

5. Trinco silencioso reversível em aço inox EN 1.4301 com silenciador intermédia em nylon / Reversible silent latch made in stainless steel EN 1.4301 with noise free nylon insert / **Picaporte silencioso reversible en acero inox EN 1.4301 con silenciador en nylon.**

6. Língua em aço inox EN 1.4301 / Dead bolt made in stainless steel EN 1.4301 / **Pestillo en acero inox EN 1.4301.**

7. Aço inox / Stainless steel / **Acero inoxidable.**

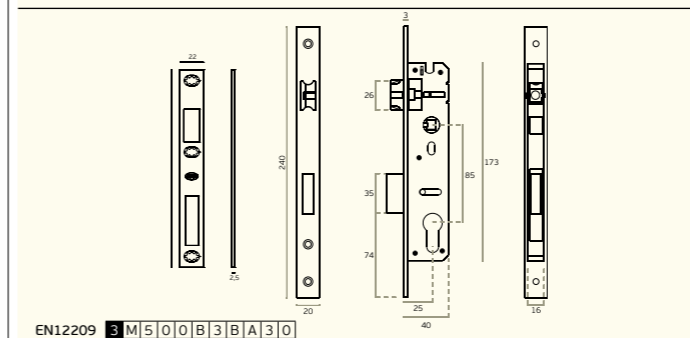


IN.20.400.25

Fechadura de embutir para portas de perfil estreito. Para cilindro europeu / Mortise door lock for hollow and narrow profile section doors. For european cylinder / Cerradura de embutir para puertas de perfil hueco y estrecho. Para cilindro europeu.



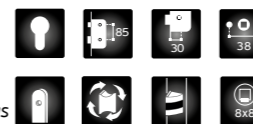
MATERIAL: EN 1.4301 / AISI 304 // **ACABAMENTO / FINISH / ACABADO:** SATINADO / SATIN



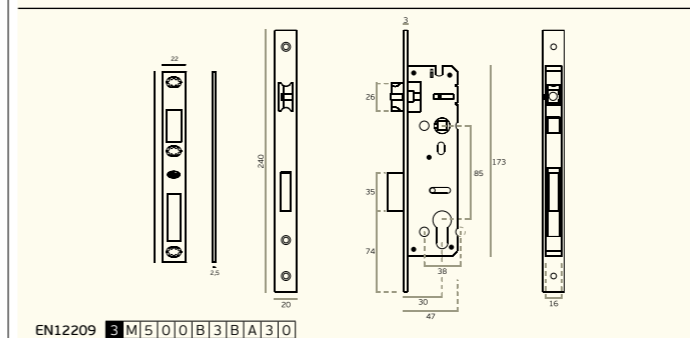
EN12209 3 M5 0 0 B 3 B A 3 0

IN.20.400.30

Fechadura de embutir para portas de perfil estreito. Para cilindro europeu / Mortise door lock for hollow and narrow profile section doors. For european cylinder / Cerradura de embutir para puertas de perfil hueco y estrecho. Para cilindro europeu.



MATERIAL: EN 1.4301 / AISI 304 // **ACABAMENTO / FINISH / ACABADO:** SATINADO / SATIN



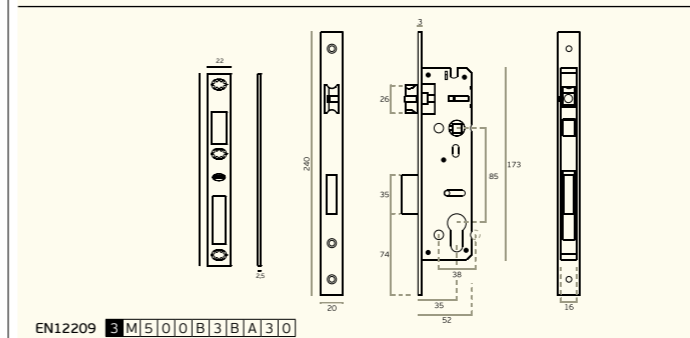
EN12209 3 M5 0 0 B 3 B A 3 0

IN.20.400.35

Fechadura de embutir para portas de perfil estreito. Para cilindro europeu / Mortise door lock for hollow and narrow profile section doors. For european cylinder / Cerradura de embutir para puertas de perfil hueco y estrecho. Para cilindro europeu.



MATERIAL: EN 1.4301 / AISI 304 // **ACABAMENTO / FINISH / ACABADO:** SATINADO / SATIN



EN12209 3 M5 0 0 B 3 B A 3 0



FECHADURAS DE UTILIZAÇÃO RESIDENCIAL / LOCKS FOR RESIDENTIAL USE / CERRADURAS PARA USO RESIDENCIAL.



SÉRIE 200 - MAGNÉTICA /
 200 SERIE - MAGNETIC /
 SERIE 200 - MAGNETICA

074



SÉRIE 800 - MAGNÉTICA /
 800 SERIE - MAGNETIC /
 SERIE 800 - MAGNETICA

078



SÉRIE 910 /
 910 SERIE /
 SERIE 910.

080



FECHADURA MAGNÉTICA CONTACT
 MAGNETIC LOCK WITH CONTACT
 OPENING TECHNOLOGY /

082



ACESSÓRIOS PARA FECHADURAS /
 LOCKS ACCESSORIES /
 ACCESORIOS PARA CERRADURAS.

088

RESIDENTIAL USE LOCKS

FECHADURAS DE UTILIZAÇÃO RESIDENCIAL /
 LOCKS FOR RESIDENTIAL USE /
 CERRADURAS PARA USO RESIDENCIAL.

FECHADURAS DESENVOLVIDAS PARA
PUXADORES COM MOLA RECUPERADORA /
 LOCKS DEVELOPED FOR SPRING
 LOADED HANDLES /
 CERRADURAS DESARROLLADAS PARA
 MANILLAS CON MUELLE RECUPERADOR.



SÉRIE 200 - MAGNÉTICA /
200 SERIE - MAGNETIC /
SERIE 200 - MAGNETICA

FLAT MAGNETIC LOCK SET

**A SIMPLICIDADE DO "FRAME"
COM DESENHO DEPURADO COMBINADO
COM A AÇÃO MAGNÉTICA E BAIXO RUÍDO
CRIAM A FECHADURA FLAT.**

**A JNF PROJETOU UMA FECHADURA DE
UTILIZAÇÃO INTUITIVA QUE É OPERADA COM
UMA ALAVANCA E UM PUXADOR RETRÁTIL
MUITO ERGONÓMICO E PRATICAMENTE
OCULTO /**

**THE CLEANLINESS OF THE DEPURATED DESIGN
FRAME COMBINED WITH THE MAGNETIC LOW
NOISE ACTION BRINGS OUT THE FLAT LOCK.**

**JNF DESIGNED A INTUITIVE LOCK THAT
IS OPERATED WITH A FLAT LEVER WITH A
RETRACTABLE ERGONOMIC HANDLE /**

**LA SIMPLICIDAD DEL "FRAME" CON UN DISEÑO
REFINADO COMBINADO CON LA ACCIÓN
MAGNÉTICA Y EL BAJO NIVEL DE RUIDO CREAN
LA CERRADURA FLAT.**

**JNF HA DISEÑADO UNA CERRADURA DE USO
INTUITIVO QUE SE ACCIONA CON PALANCA Y UN
MANILLA RETRÁCTIL MUY ERGONÓMICA.**

SÉRIE 200 - MAGNÉTICA / 200 SERIE - MAGNETIC / SERIE 200 - MAGNETICA



O puxador fica oculto, e somente fica saliente quando o mesmo é acionado.

The handle is hidden, and only when the FLAT is activated it comes out.

Lo pomo está oculto y solo sobresale cuando se activa.

Revelando uma alavanca curva muito ergonômica que funcionará como puxador.

Revealing a curve lever very ergonomic that will work as a lever handle.

Revelando una palanca curva muy ergonómica que funcionará como manilla.

Concha e puxador com grande profundidade, ergonômicos e sem arestas agressivas.

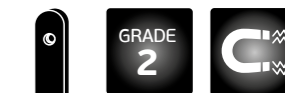
Ergonomic flush handle and knob with great depth and no sharp edges.

Cazoleta y pomo ergonómicos con gran profundidad y sin bordes cortantes.

Puxador permite ser revestido com diferentes materiais.

Handle can be covered with different materials.

Cazoleta se puede recubrir con diferentes materiales.

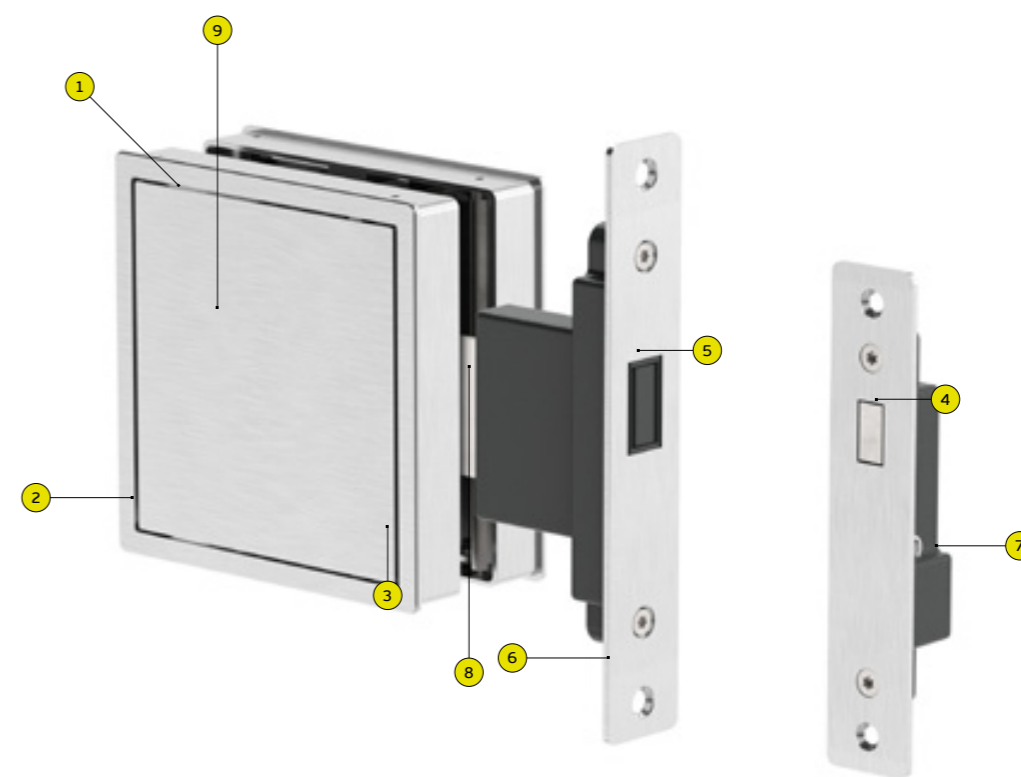


FLAT MAGNETIC LOCK SET

Fechadura magnética com puxador coplanar com a porta. O puxador fica quase oculto, funcionando por pressão, ao ser acionado é projectado um elemento que serve para puxar a porta. A fechadura tem um trinco pendular magnético instalado no aro, permitindo que o sistema de concha embutida tenha o máximo de projecção para o interior possível.

Magnetic lock with handle coplanar with the door. The handle is almost hidden, working by pressure, when activated, an element is projected that serves to pull the door. The lock has a pendular magnetic latch installed in the frame, allowing the recessed handle system to have as much projection as possible for the inside.

Cerradura magnética con cazoleta en línea con la puerta. La manilla está casi oculta, trabajando por presión, al accionarse se proyecta un elemento que sirve para tirar de la puerta. La cerradura tiene un pestillo magnético pendular instalado en el marco, lo que permite que el sistema de cazoleta empotrada tenga la mayor proyección para el interior posible.



1. Puxador de pressão / Presion handle/ Manilla de pression.

2. Aro metálico de remate do puxador/ Metal ring at the end of the handle / Anillo de metal en el extremo del manilla..

3. Puxador permite ser revestido com diferentes materiais. Concha e puxador com grande profundidade, ergonômicos e sem arestas agressivas / Handle can be covered with different materials. Ergonomic flush handle and knob with great depth and no sharp edges/ Cazoleta se puede recubrir con diferentes materiales. Cazoleta y pomo ergonómicos con gran profundidad y sin bordes cortantes.

4. Trinco magnético metálico/ Metallic magnetic latch / Picaporte magnetico metálico.

5. Contrafecho ajustável / Adjustable counterstrike/ Contrabloqueo ajustable.

6. Frente amovível / Replaceble front plate / Frontal sustituable

7. Caixa com pouca projecção para instalar no aro/ Box with little projection to install on the frame/ Caja con poco resalte para instalar en lo marco/

8. Sistema patenteado que permite aplicar a fechadura em portas com espessura reduzida / Patented system that allows the lock to be installed on doors with reduced thickness / Sistema patentado que permite aplicar la cerradura en puertas de espesor reducido.

9. Possibilidade de acabamentos PVD TITANIUM / TITANIUM PVD finishes available/ Posibilidad de acabados en PVD TITANIO.

SÉRIE 200 - MAGNÉTICA / 200 SERIE - MAGNETIC / SERIE 200 - MAGNETICA

NEW

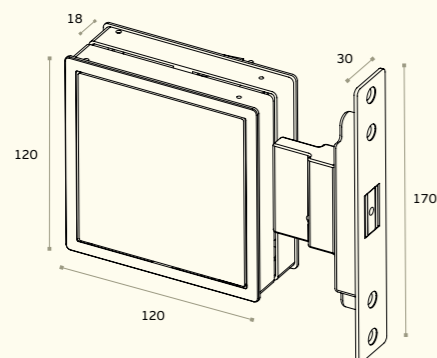
IN.20.225

Fechadura de embutir magnética com concha coplanar/
Magnetic mortise lock with coplanar flush handle/
Cerradura de embutir magnética con cazoleta coplanar.

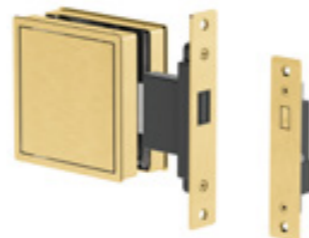


MATERIAL: EN 1.4301 / AISI 304

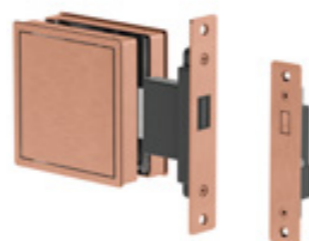
ACABAMENTO / FINISH / ACABADO STANDARD: SATINADO / SATIN / SATIN



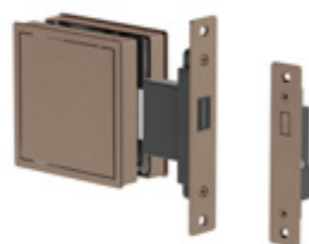
IN.20.225.TB
pvd titanium black



IN.20.225.TG
pvd titanium gold



IN.20.225.TCO
pvd titanium copper



IN.20.225.TCH
pvd titanium chocolate

NEW

IN.20.226

Fechadura de embutir magnética com concha coplanar. Modelo personalizável. Podem ser aplicados diferentes materiais, colados na base fornecida. A espessura do material a ser colado deverá ter uma espessura entre 1 e 2mm /

Magnetic mortise lock with coplanar shell. Customizable model. Different materials can be applied, glued to the supplied base. The thickness of the material to be glued should be between 1 and 2mm thick /

Cerradura de embutir magnética con cazoleta coplanar. Modelo personalizable. Se pueden aplicar diferentes materiales, pegados a la base suministrada. El espesor del material a pegar debe estar entre 1 y 2mm de espesor.



Modelo personalizável. Podem ser aplicados diferentes materiais, colados na base fornecida. A espessura do material a ser colado deverá ter uma espessura entre 1 e 2mm /

Customizable model. Different materials can be applied, glued to the supplied base. The thickness of the material to be glued should be between 1 and 2mm thick /

Modelo personalizable. Se pueden aplicar diferentes materiales, pegados a la base suministrada. El espesor del material a pegar debe estar entre 1 y 2mm de espesor.



IN.20.226.TB
pvd titanium black



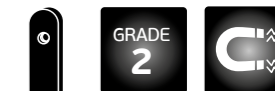
IN.20.226.TG
pvd titanium gold



IN.20.226.TCO
pvd titanium copper



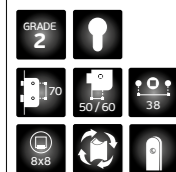
IN.20.226.TCH
pvd titanium chocolate



SÉRIE 800 - MAGNÉTICA / 800 SERIE - MAGNETIC / SERIE 800 - MAGNETICA

IN.20.805.50
IN.20.805.60

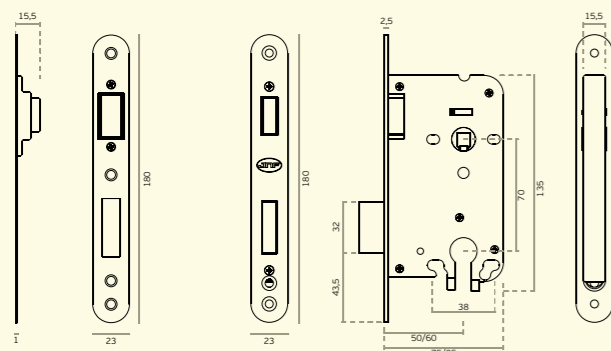
Fechadura de embutir magnetica para cilindro Europeu.
Indicada para portas com uso médio /
Magnetic mortise door lock for European cylinder.
Recommended for doors with medium use /
Cerradura de embutir magnetica para cilindro Europeu.
Indicada para puertas con uso mediano.



MATERIAL: EN 1.4301 / AISI 304

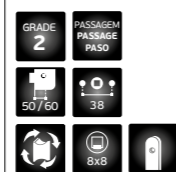
ACABAMENTO / FINISH / ACABADO STANDARD: SATINADO / SATIN / SATIN

EN12209 **2** B 7 0 0 B 2 B A 1 0



IN.20.808.50
IN.20.808.60

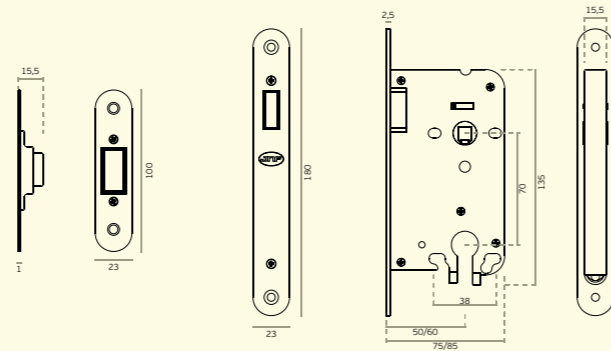
Fechadura de embutir magnetica de passagem.
Indicada para portas de entrada ou interior
com uso médio /
Magnetic mortise door lock passage type.
Recommended for entrance doors with medium use /
Cerradura de embutir magnetica de passo.
Indicada para puertas de entrada con uso mediano.



MATERIAL: EN 1.4301 / AISI 304

ACABAMENTO / FINISH / ACABADO STANDARD: SATINADO / SATIN / SATIN

EN12209 **2** B 7 0 0 B 2 B 0 1 0



MAGNETIC METALLIC LATCH

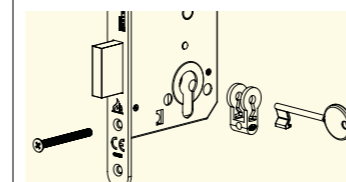
Fechaduras desenvolvidas para a indústria de portas, permitindo mecanizar todas as folhas com a mesma medida, a escolha da fechadura pode ser efectuada na obra. O sistema de trinco magnético permite um funcionamento silencioso e suave garantindo uma resistência e aspecto semelhante a uma fechadura tradicional /
Locks developed for the door industry, allowing mechanization of all leaves with the same size, the choice of lock can be made on site. The magnetic latch system allows a silent and smooth operation and at the same time ensures a similar look to a traditional lock /
Série desarrollada para la industria de puertas. El cajeado es identico en todas las referencias. La cerradura puede ser elejida en obra. El sistema de cierre magnetico permite un funcionamiento silencioso y suave garantizando un bueno funcionamiento y un aspecto similar a una cerradura tradicional.

- 1. Quadra com mola interior para eliminação da folga entre o puxador e quadra /** Handle square hole with an internal spring to avoid any break between the spindle and the lock / **Nueca en acero inox con muelle interior para eliminar la holgura entre la manilla y la nueca.**
- 2. Furação para fixação do puxador /** Handle fixing holes / **Agujeros para tornillos pasantes.**
- 3. Caixa fechada /** Closed lock case / **Caja cerrada.**
- 4. Trinco magnético metálico /** Metallic magnetic latch / **Picaporte magnetico metálico.**
- 5. Fecho em aço inoxidável /** Stainless steel dead bolt / **Pestillo de acero inox.**
- 6. Frente amovível /** Replaceble front plate / **Frontal sustituible**
- 7. Chapa testa ajustável e reversível /** Adjustable and reversible strike plate / **Cerradero regulable e reversible.**



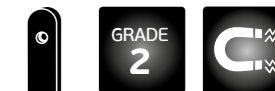
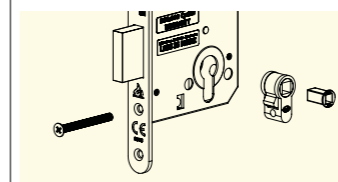
IN.20.AKN

(Opcional / Optional)
Adaptador para chave normal /
Adapter for normal key /
Adaptador para llave normal.



IN.20.AWC

(Opcional / Optional)
Conversor para fechadura de casa de banho /
Converter for toilet lock /
Conversor para cerradura de muletilla /
desbloqueo de baño.



SÉRIE 910 / 910 SERIES / SERIE 910.



IN.20.916

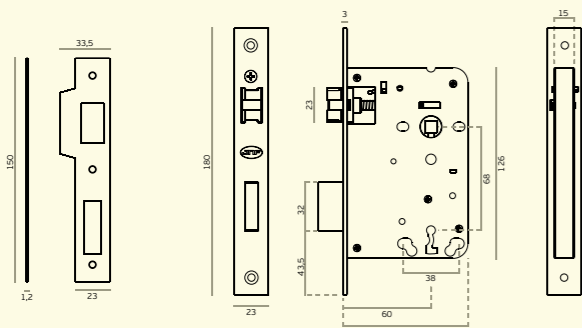
Fechadura de embutir com chave normal /
Mortise door lock with normal key /
Cerradura de embutir con llave normal.



MATERIAL: EN 1.4301 / AISI 304

ACABAMENTO / FINISH / ACABADO STANDARD: SATINADO / SATIN / SATIN

EN12209 2 C 7 0 0 B 2 B A 2 0



IN.20.917

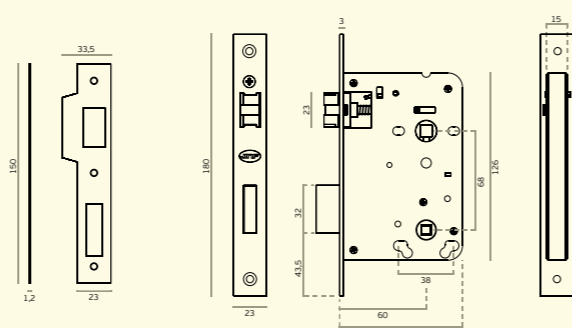
Fechadura de embutir para casa de banho /
Mortise door lock for bathroom use /
Cerradura de embutir para baño.



MATERIAL: EN 1.4301 / AISI 304

ACABAMENTO / FINISH / ACABADO STANDARD: SATINADO / SATIN / SATIN

EN12209 2 C 7 0 0 B 2 B A 2 0



SILENT LATCH

FECHADURAS DE UTILIZAÇÃO RESIDENCIAL /
LOCKS FOR RESIDENTIAL USE /
CERRADURAS PARA USO RESIDENCIAL.

A Série 910 da JNF foi criada para ser utilizada em portas interiores que estão sujeitas a uma utilização média / JNF's 910 Series was created to be applied in interior doors that have a medium use / La serie 910 de JNF fue creada para ser aplicada en puertas interiores que se utilizan de un modo mediano.

1. Quadra com mola interior para eliminação da folga entre o puxador e quadra / Handle square hole with a internal spring to avoid any break between the sprindle and the lock / Nueca en acero inox con muelle interior para eliminar la holgura entre la manilla y nueca.

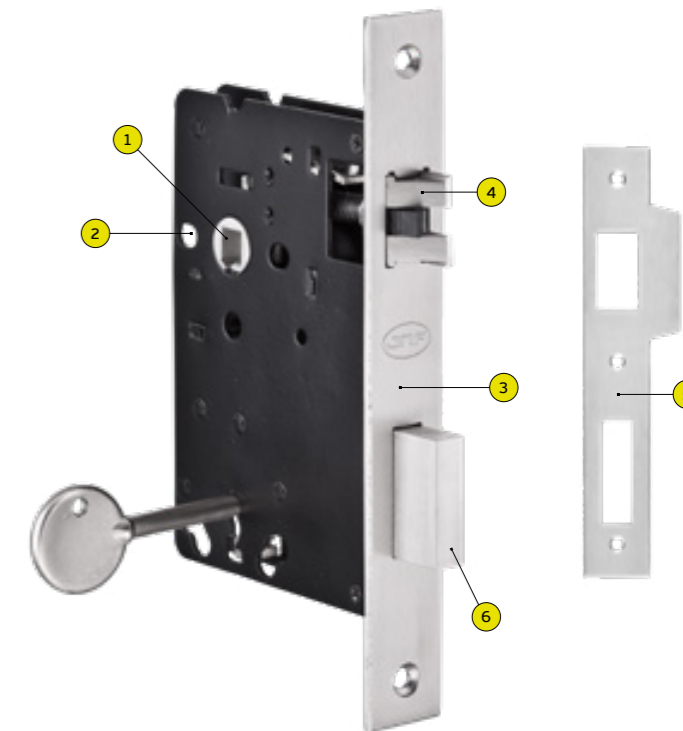
2. Furação para fixação do puxador / Holes for through handle screws / Agujeros para tornillos pasantes.

3. Frente em aço inox EN 1.4301 / Front plate made in stainless steel EN 1.4301 / Frente en acero inox EN 1.4301.

4. Trinco silencioso reversível em aço inox EN 1.4301 com alavanca intermédia em nylon / Silent adjustable latch made in stainless steel EN 1.4301 with nylon inner lever / Picaporte silencioso reversible en acero inox EN 1.4301 con palanca intermedia en nylon.

5. Chapa testa reversível / Reversible strike plate / Cerradero reversible.

6. Língua em aço inox EN 1.4301 / Dead bolt made in stainless steel EN 1.4301 / Pestillo en acero inox EN 1.4301.



FECHADURA MAGNÉTICA CONTACT

MAGNETIC LOCK WITH CONTACT OPENING TECHNOLOGY /

contact
only touch to open



CONTACT - ONLY TOUCH TO OPEN

A abertura da porta é efectuada apenas pelo toque num elemento metálico ligado à fechadura, ao contrário de uma fechadura convencional, onde temos de rodar o puxador.

Com esta nova função, podemos obter um aspecto muito mais depurado, utilizando ferragens com menos projecção, por exemplo conchas embutidas ou apenas uma placa de aço inoxidável.

Desenvolvendo esta tecnologia, permitimos a abertura de portas de uma forma mais simplificada. A sua função silenciosa, fecho suave e trinco magnético são algumas das características especialmente criadas para garantir um conforto exclusivo.

Para torná-lo compatível com as fechaduras mais comuns, todas as peças electrónicas e mecânicas foram desenvolvidas para garantir o tamanho de fechaduras DIN.

Com a função de privacidade, podemos ligar um interruptor com informação luminosa para bloqueio interno (livre/ocupado).

CONTACT - ONLY TOUCH TO OPEN

The door is opened just by touching a metallic element connected to the lock, unlike a conventional lock, where we have to turn the handle.

With this new function, we can obtain a much more refined look, using hardware with less projection, for example concealed flush handles or just a stainless steel plate.

By developing this technology, we allow opening doors in a simpler way. Its silent function, soft closing and magnetic latch are some of the features specially created to guarantee exclusive comfort.

To make it compatible with the most common locks, all electronic and mechanical parts have been developed to guarantee the size of DIN locks.

With the privacy function, we can connect a switch with light information for internal lock (vacant/occupied).

CONTACT - SOLO TOCAR PARA ABRIR

Para abrir la puerta, todo lo que necesita hacer es tocar el elemento metálico conectado a la cerradura, mientras que normalmente necesita de girar la manilla.

Con esta nueva función, podemos obtener un aspecto mucho más limpio utilizando herrajes con un diseño más plano y más fácil de instalar, como cazuletas o incluso una placa de acero inoxidable.

Al crear esta tecnología, abrir la puerta se vuelve fácil y simple. El modo silencioso, el pestillo suave y el cierre magnético son algunas de las características especialmente creadas para garantizar un confort único.

Para que sea adecuado para los tamaños de cerradura más comunes, todos los componentes electrónicos y mecánicos se desarrollaron para adaptarse a todas las cerraduras de tamaño DIN.

Con la función de privacidad, podemos conectar un interruptor con información luminosa para bloqueo interno (libre/ocupado).



FECHADURA MAGNÉTICA CONTACT

MAGNETIC LOCK WITH CONTACT

OPENING TECHNOLOGY /

contact
only touch to open



IN.20.860

Fechadura magnética, motorizada de embutir. Abertura através do toque no puxador / Motorized magnetic mortise lock. The opening is made by touch on the handle / Cerradura magnética y motorizada de embutir. La apertura es hecha por lo toque de la mano.

IN.20.860.4

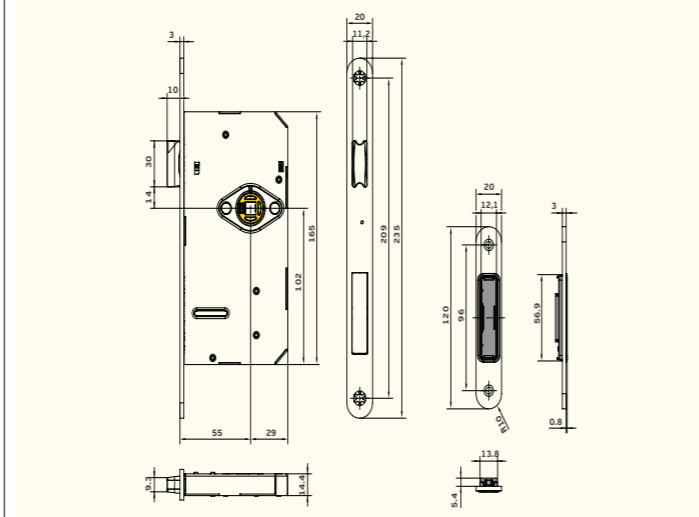
Botão LED para bloqueio pelo interior / LED button to lock to from inside / Boton LED para bloqueo por lo interior.



MATERIAL: EN 1.4301 / AISI 304

ACABAMENTO / FINISH / ACABADO STANDARD: SATINADO / SATIN / SATIN

EN14846:2008 **N/A R40-0001**



IN.20.860.4

Opcional Botão LED

1. Quadra para abertura de emergência / Spindle for emergency opening / Nueca para apertura de emergência.

2. Furação para fixação do puxador / Handle fixing holes / Agujeros para tornillos pasantes.

3. Caixa fechada / Closed lock case / Caja cerrada.

4. Trinco magnético / Magnetic latch / Picaporte magnético

5. Compartimento de baterias 4x AAA / Battery compartment 4x AAA / Compartimiento de baterias 4x AAA.

6. Frente em aço inox EN 1.4301 / Front plate made in stainless steel EN 1.4301 / Frente en acero inox EN 1.4301.

7. Chapa de testa magnética em aço inox EN 1.4301 / Magnetic strike plate made in stainless steel EN 1.4301 / Cerradero magnético en acero inox EN 1.4301.

8. Switch de programação ON - OFF / Programming switch ON - OFF / Conmutador de programación ON - OFF.

9. Botão LED para bloqueio pelo interior / LED button to lock to from inside / Boton LED para bloqueo por lo interior.



IN.00.101.K



IN.00.100.K



IN.00.100.KN.K

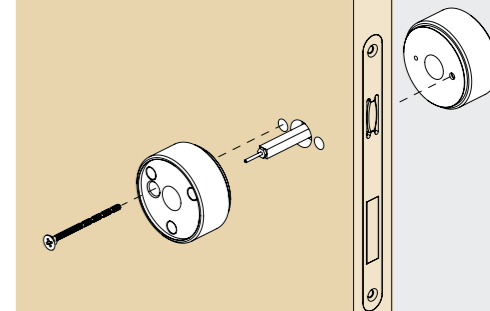


IN.07.432.K

Conjunto de 2 puxadores com quadra especial /

Set of 2 handles with a special spindle /

Conjunto de 2 pomos con cuadrillo especiales.



IN.16.234.K



IN.16.237.200.K



IN.16.416.K



IN.16.410.K



IN.16.412.K

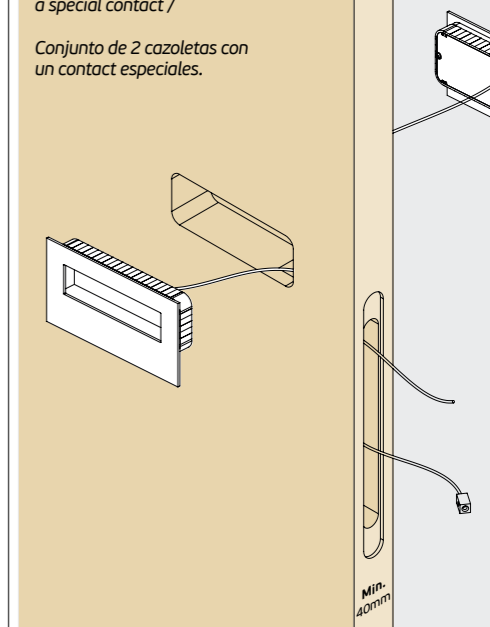


IN.16.430.K

Conjunto de 2 conchas de embutir com contacto especial /

Set of 2 flush handles with a special contact /

Conjunto de 2 cazoletas con un contacto especiales.



FECHADURA MAGNÉTICA CONTACT / MAGNETIC LOCK WITH CONTACT OPENING TECHNOLOGY

CARACTERÍSTICAS TÉCNICAS / TECHNICAL FEATURES / CARACTERÍSTICAS TÉCNICAS



Trinco magnético silencioso /
 Silent magnetic latch /
 Apertura de puerta silenciosa.



Fechadura autónoma a baterias AAA 1.5V. Não necessita de electrificar a porta / Autonomous lock - AAA 1.5 V battery. No need to electrify the door / Cerradura autónoma a baterias AAA 1.5 V. No necesita electrificar la puerta.



Fechadura motorizada. O trinco recolhe sem necessidade de actuar o puxador / Motorized lock. The latch collects without needing to operate the handle / Cerradura motorizada. El trinquete recoge sin necesidad de actuar el tirador /



Botão opcional para bloqueio de porta pelo interior, com indicação de cor quando fechada / Optional button for door lock from inside, with color indication when closed / Botón opcional para bloqueo de puerta por el interior, con indicación de color, cuando está cerrada.



Alertas sonoras de monitorização de estado / Sound monitoring alerts for status / apertura de puerta silenciosa / Alertas sonoras de monitorización de estado.



Calibração pela frente da fechadura / Calibration in front of the lock / Calibración por delante de la cerradura.

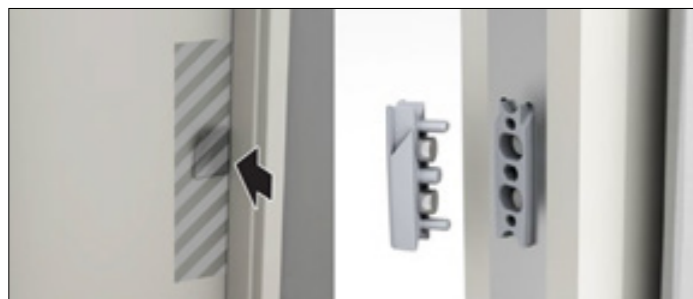


Fechadura com dimensões DIN / DIN size lock / Cerradura con dimensiones DIN



Fechadura com cantos arredondados para fácil mecanização de porta / Round corner lock for easy door mechanization / Cerradura con esquinas redondas para fácil mecanización de puerta

ABERTURA EM CASO DE EMERGÊNCIA / EMERGENCY DOOR RELEASE / APERTURA DE PUERTA CASO DE EMERGENCIA



Em caso de emergência, se não puder remover a puxador da porta na parte interna da dobradiça, abra a porta com força, aplicando uma força séria ao redor da área da alça. Com 1 kN de força, o clipe de segurança na trava irá ceder e a porta se abrirá /

In the event of emergency, if you cannot remove the door handle on the inside of the hinge, prise open the door, applying serious force around the handle area. With 1 kN of force, the safety clip on the latch will yield and the door will open /

En caso de emergencia, si no se eliminó el pador de una maqueta de una parte de la parte interna, se abrió un porta com força, se aplicó a la red a la red de la zona. Com 1 kN de força, o clipe de segurança na trava irá ceder e porta se abrirá.



Insira um cartão de plástico na ranhura da porta na altura da fechadura, usando-o para sentir a borda superior da trinco. Em seguida, deslize a parte inferior do cartão para o recesso no lado da trinco. Agora puxe para baixo verticalmente até parar na borda da porta. O trinco agora está empurrado e a porta pode ser aberta. Apenas remova o cartão do recesso depois de abrir /

Insert a plastic card in the crack of the door at the lock's height, using it to feel for the top edge of the latch. Next, slide the bottom of the card into the recess on the side of the latch. Now pull down vertically up to stop on the door edge. The latch is now pushed in and the door can be opened. Only remove the card from the recess once you have opened it /

Inserte una tarjeta de plástico en la ranura de la puerta a la altura de la cerradura, usando para sentir el borde superior de la traba. A continuación, deslice la parte inferior de la tarjeta al recinto en el lado de la traba. Ahora tire hacia abajo verticalmente hasta que se detenga en el borde de la puerta. La traba ahora está empujada y la puerta puede ser abierta. Sólo retire la tarjeta del receso después de abrirla.

Apenas um toque para abrir.
 Only touch to open.
 Solo un toque para abrir.

contact
 only touch to open

A

Acessórios para fechaduras /
Locks accessories / Accesorios para cerraduras.

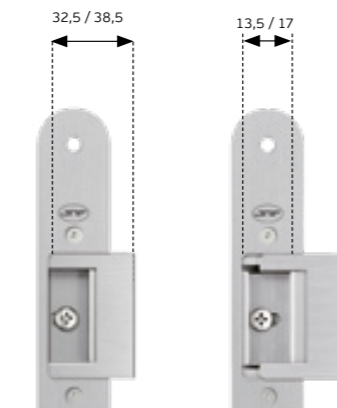
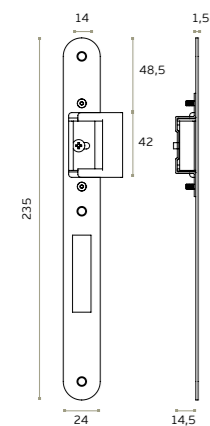
IN.20.900

Chapa testa com ajuste de trinco e protecção de aro. Reversível. Aplicável com série 890/985/970.

Strike plate with adjustment of latch and door frame protection. Reversible. Applicable with serie 890/985/970.

Cerradero con ajuste de picaporte y protección de marco de puerta. Regulable. Aplicável con série 890/985/970.

.TB .TG .TCO .TCH



Chapa testa com ajuste de trinco e protecção de aro. Reversível. Aplicável com série 890/985/970. Strike plate with adjustment of latch and door frame protection. Reversible. Applicable with serie 890/985/970. Cerradero con ajuste de picaporte y protección de marco de puerta. Regulable. Aplicável con série 890/985/970.



IN.20.900.TB
EN 1.4301 + Titanium Black



IN.20.900.TG
EN 1.4301 + Titanium gold



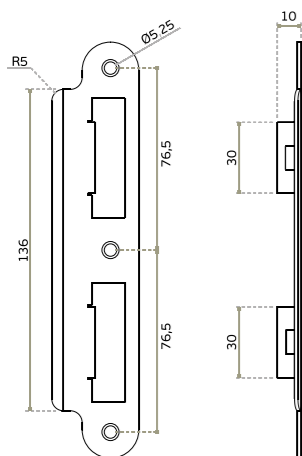
IN.20.900.TCO
EN 1.4301 + Titanium copper



IN.20.900.TCH
EN 1.4301 + Titanium chocolate

IN.20.903

Chapa testa ajustável e reversível. Aplicável com série 890/985/970. Adjustable and reversible strike plate. Applicable with Série 890/985/970. Cerradero regulable y reversible. Aplicável con série 890/985/970.



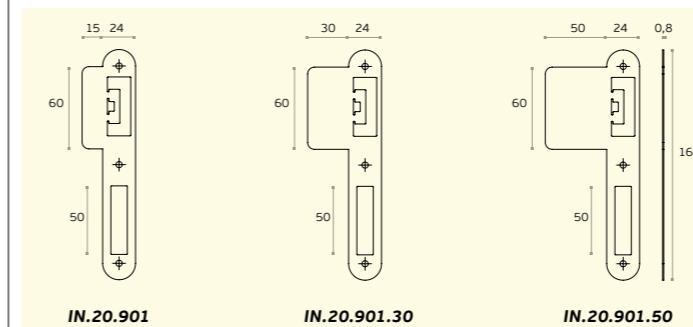
IN.20.901
IN.20.901.30
IN.20.901.50

Chapa testa ajustável e reversível. Aplicável com Série 890/985/970.

Adjustable and reversible strike plate. Applicable with serie 890/985/970.

Cerradero regulable y reversible. Aplicável con Série 890/985/970.

.TB .TG .TCO .TCH



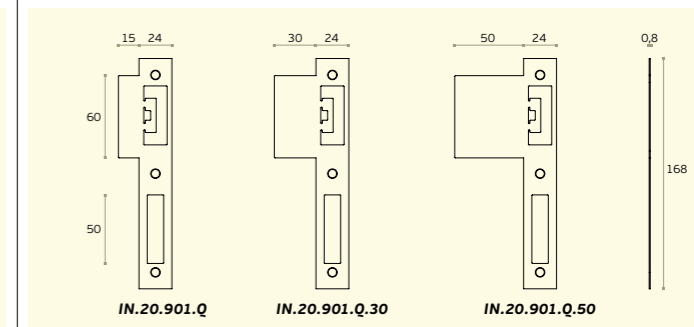
IN.20.901.Q
IN.20.901.Q.30
IN.20.901.Q.50

Chapa testa ajustável e reversível. Aplicável com Série 890/985/970.

Adjustable and reversible strike plate. Applicable with serie 890/985/970.

Cerradero regulable y reversible. Aplicável con Série 890/985/970.

.TB .TG .TCO .TCH

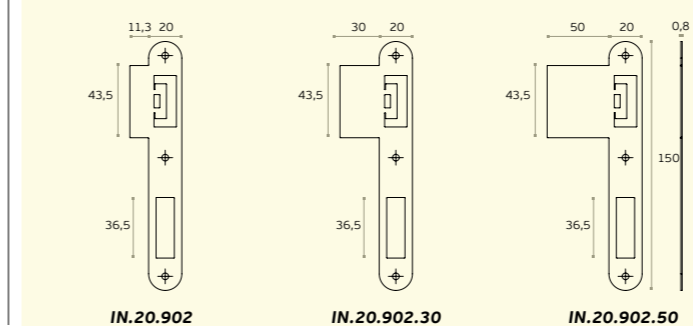


IN.20.902
IN.20.902.30
IN.20.902.50

Chapa testa ajustável e reversível. Aplicável com série 716/916/815.

Adjustable and reversible strike plate. Applicable with series 716/916/815.

Cerradero regulable y reversible. Aplicável con série 716/916/815.

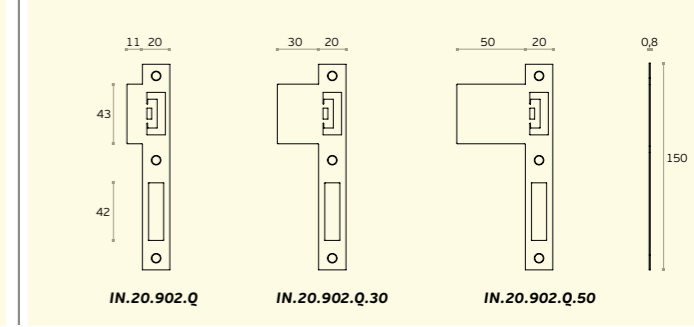


IN.20.902.Q
IN.20.902.Q.30
IN.20.902.Q.50

Chapa testa ajustável e reversível. Aplicável com série 716/916/815.

Adjustable and reversible strike plate. Applicable with series 716/916/815.

Cerradero regulable y reversible. Aplicável con série 716/916/815.



FECHADURAS AUXILIARES E TRINCOS / AUXILIARY LOCKS AND LATCHES / CERRADURAS AUXILIARES Y PICAPORTES.



TRINCO MAGNÉTICO SILENCIOSO /
 ADJUSTABLE MAGNETIC SILENT LATCH /
 PICAPORTE MAGNETICO REVERSIBLE SILENCIOSO.

092



FECHO REVERSÍVEL PARA CASA DE BANHO /
 ADJUSTABLE LATCH FOR BATHROOM /
 PICAPORTE REVERSIBLE PARA BAÑO.

094



TRINCO REVERSÍVEL PARA CILINDRO EUROPEU /
 LATCH FOR EUROPEAN CYLINDER /
 PICAPORTE REVERSIBLE PARA CILINDRO EUROPEO.

095



FECHADURA DE SERVIÇO /
 SERVICE LOCK /
 CERRADURA DE SERVICIO.

097



FECHADURA DE MÓVEL COM BOTÃO /
 CAM LOCK WITH BUTTON /
 CERRADURA PARA ARMÁRIO CON BOTON.

098



AUXILIARY LOCKS AND LATCHES

FECHADURAS AUXILIARES E TRINCOS /
 AUXILIARY LOCKS AND LATCHES /
 CERRADURAS AUXILIARES Y PICAPORTES.

TRINCOS TUBULARES / TUBULAR LATCHES / CERROJOS TUBULARES.

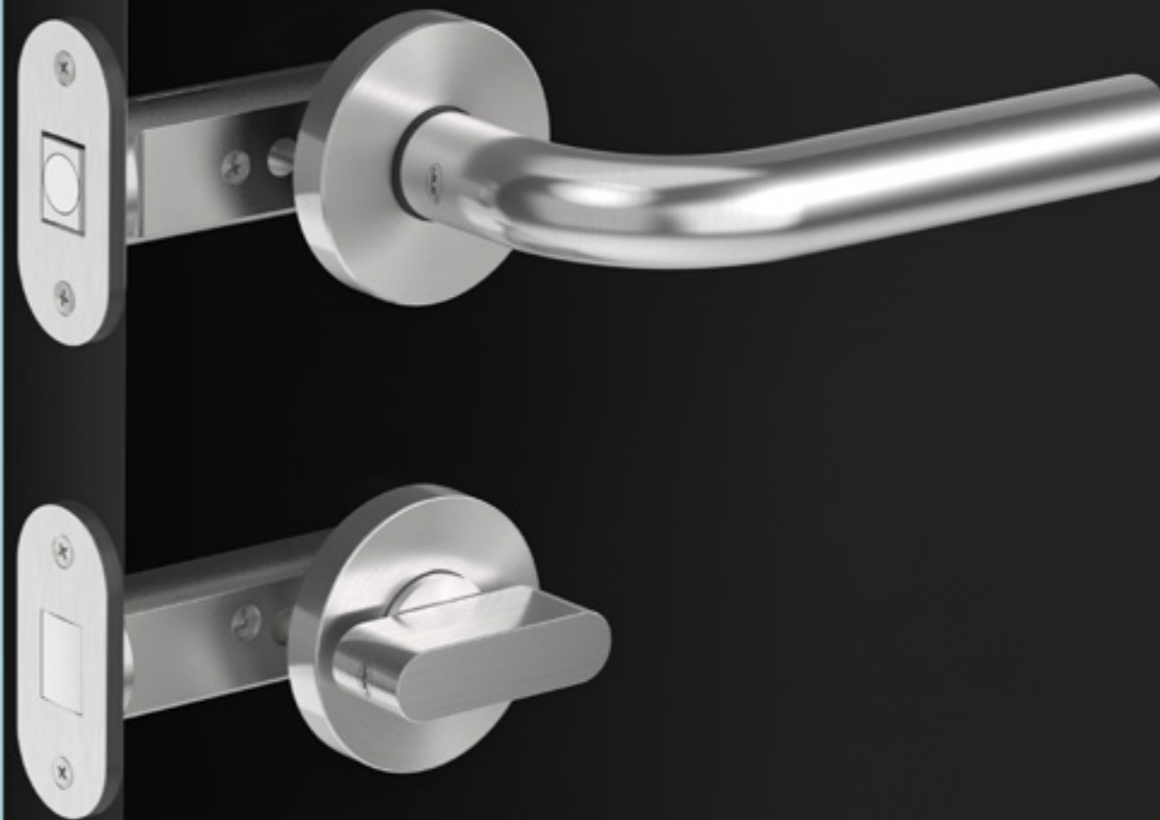
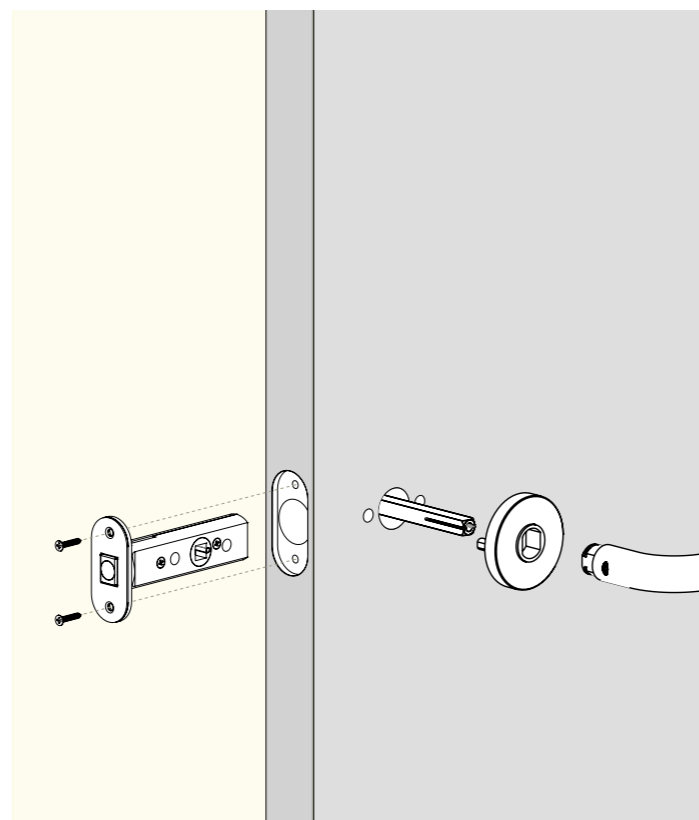
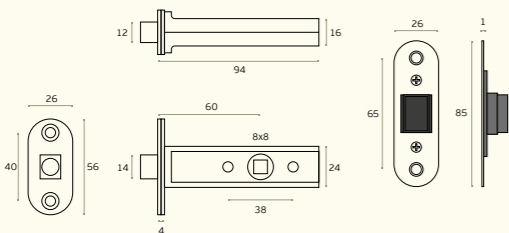


IN.20.153
Trinco magnético silencioso / Adjustable magnetic silent latch / Picaporte magnetico reversible silencioso.



MATERIAL: EN 1.4301 / AISI 304

ACABAMENTO / FINISH / ACABADO: SATINADO / SATIN



TUBULAR LOCKS

FECHADURAS E TRINCOS TUBULARES DE FÁCIL INSTALAÇÃO / TUBULARS LOCKS AND LATCHES EASY TO INSTALL / PICAPORTE Y CIERRES TUBULARES FÁCILES DE INSTALAR

TRINCOS TUBULARES / TUBULAR LATCHES / CERROJOS TUBULARES.



TOILET LATCH

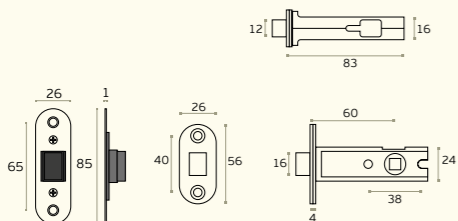
TRINCO TUBULAR DE WC / TUBULAR TOILET LATCH / PICAPORTE TUBULAR DE BAÑO.

IN.20.152
Fecho reversível para casa de banho. Para aplicar com fecho livre-ocupado / Adjustable latch for bathroom. To use with snib indicators / Picaporte reversible para baño. Para aplicar con condenas de baño.



MATERIAL: EN 1.4301 / AISI 304

ACABAMENTO / FINISH / ACABADO: SATINADO / SATIN



IN.04.266.KN
Fecho wc com ranhura para moeda com ou sem indicador (pode ser optado na instalação) / Bathroom snib indicator with coin slot with or without color indication (can be choosen on installation) / Muletilla / desbloqueo con fenda para moneda con o sin indicador (opcional en la instalación).



IN.04.112
Fecho wc com ranhura para moeda com ou sem indicador (pode ser optado na instalação) / Bathroom snib indicator with coin slot with or without color indication (can be choosen on installation) / Muletilla / desbloqueo con fenda para moneda con o sin indicador (opcional en la instalación).



IN.04.106
Fecho wc com ranhura para moeda com ou sem indicador (pode ser optado na instalação) / Bathroom snib indicator with coin slot with or without color indication (can be choosen on installation) / Muletilla / desbloqueo con fenda para moneda con o sin indicador (opcional en la instalación).



Exemplo de fechos WC compatíveis, outros modelos disponíveis no Catálogo Geral JNF - Volume 1, Capítulo A / Example of compatible bathroom snib indicators, other models available in JNF General Catalogue - Volume 1, Chapter A / Ejemplo de Muletilla / desbloqueo compatibles, otros modelos disponibles en el Catalogo General JNF - Volume 1, Capítulo A /



CYLINDER BOLT

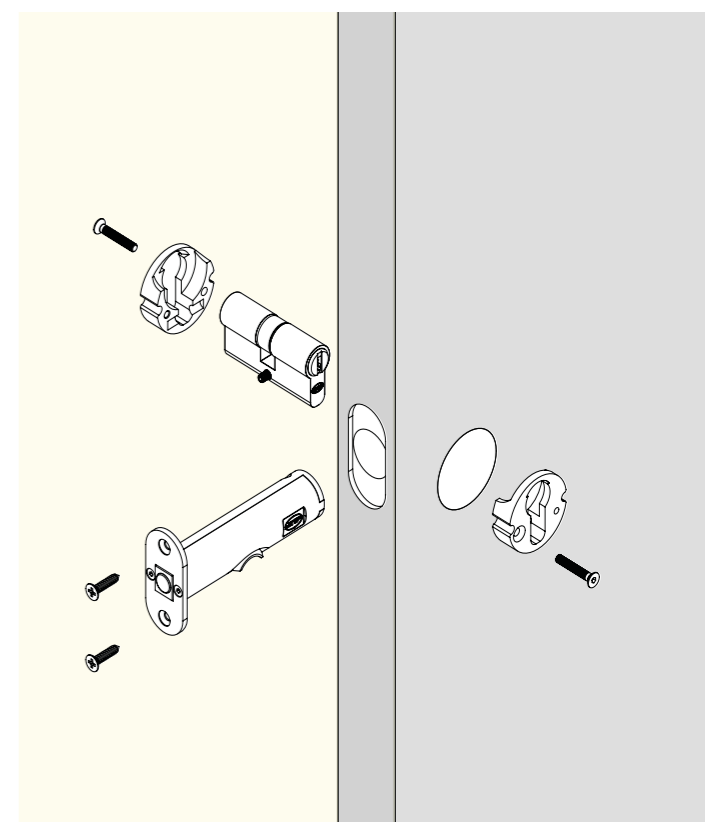
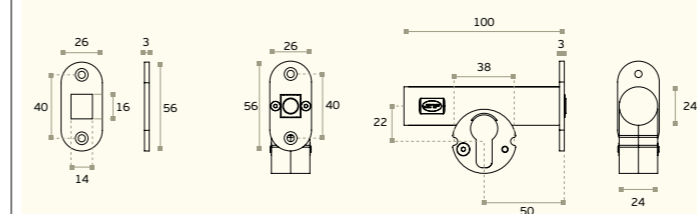
TRINCO TUBULAR PARA CILINDRO EUROPEU / TUBULAR EUROCYLINDER LATCH / PICAPORTE TUBULAR PARA CILINDRO EUROPEO.

IN.20.154
Trinco reversível para cilindro europeu / Latch for european cylinder / Picaporte reversible para cilindro europeu.



MATERIAL: EN 1.4301 / AISI 304

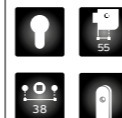
ACABAMENTO / FINISH / ACABADO STANDARD: SATINADO / SATIN / SATIN



**RETENEDORES MAGNÉTICOS /
MAGNETIC RETAINERS /
RETENEDORES MAGNETICOS**

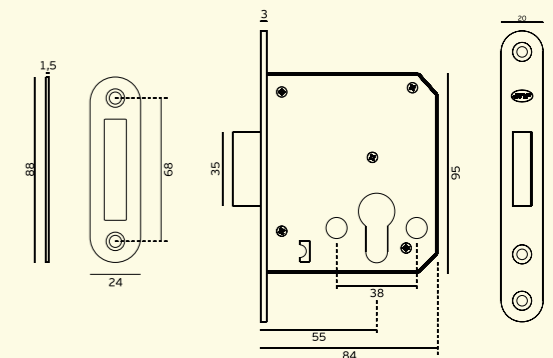


IN.20.973
Fechadura de serviço /
Service lock /
Cerradura de servicio /



MATERIAL: EN 1.4301 / AISI 304

ACABAMENTO / FINISH / ACABADO STANDARD: SATINADO / SATIN / SATIN



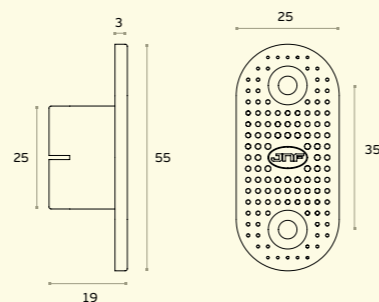
IN.17.012
Retentor magnético /
Magnetic retainer /
Retenedor magnetico.



MATERIAL: NEODIMIO / NEODYMIUM / NEODIMIO

ACABAMENTO / FINISH / ACABADO STANDARD: PRETO/BLACK/NEGRO

FORÇA / POWER / FUERZA: 52KG



IN.20.974
Fechadura de rolete /
Roller lock /
Cerradura de rodillo /



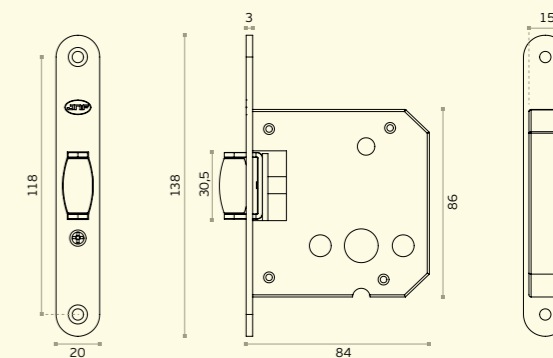
IN.20.974.C1

IN.20.974.C2

Chapa testa não incluída /
Strike plate not included /
Cerradero no incluido /

MATERIAL: EN 1.4301 / AISI 304

ACABAMENTO / FINISH / ACABADO STANDARD: SATINADO / SATIN / SATIN

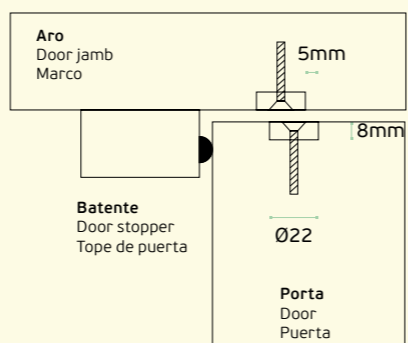


IN.17.010
Fecho magnético /
Concealed magnetic latch /
Cierre magnetico.



MATERIAL: NEODIMIO / NEODYMIUM / NEODIMIO

FORÇA / POWER / FUERZA: 26KG



IN.20.200
Fechadura de serviço para portas técnicas /
Lock service for technical doors /
Cerradura de servicio para puertas técnicas /

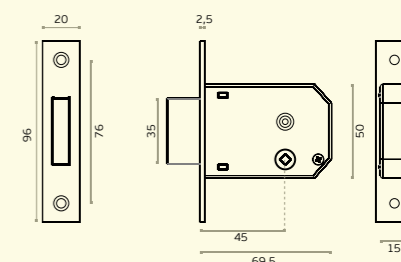


IN.20.200.C
Chave / Key / Llave



MATERIAL: EN 1.4301 / AISI 304

ACABAMENTO / FINISH / ACABADO STANDARD: SATINADO / SATIN / SATIN



FECHADURAS AUXILIARES / AUXILIARY LOCKS / CERRADURAS AUXILIARES.

Fechadura de móvel de alta segurança S40 aplicável em sistemas de caixas de correio, armários e gavetas. A estrutura exterior é produzida em aço inoxidável, reversível, e tem 19 pinos ativos.

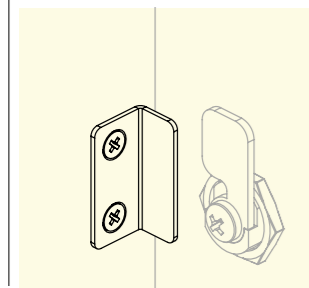
Disponível em 5 acabamentos diferentes, aço inoxidável satinado e em titânio PVD preto, dourado, cobre ou chocolate.

Fornecido com 2 chaves, reversíveis. Disponíveis identificadores de chaves com 6 cores diferentes. Perfil de chave patenteado. A cópia de chaves apenas pode ser efetuada com a apresentação do cartão e permissão do proprietário. As cópias de chaves são fabricadas e controladas exclusivamente pela JNF Portugal.

Como a tecnologia é partilhada com o cilindro de europeu S40, esta fechadura pode ser integrada no mesmo sistema. O sistema de codificação complexo permite mestragens de diferentes níveis e grupos de cilindros de chaves iguais. Planos de mestragem são protegidos e registos assegurados pela JNF Portugal. Pedido deverá ser acompanhado por plano de mestragem.

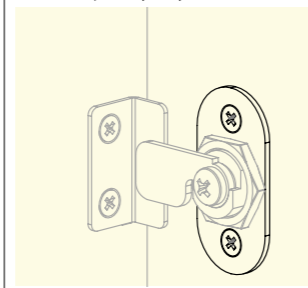
IN.19.S40.AP.T

Chapa de testa
Strike plate
Cerradero



IN.19.S40.AP.C

Chapa de reforço para portas de madeira
Strength plate for wooden doors
Placa de refuerzo para puertas de madera



High security S40 cam lock for cabinets systems and for secure storage in showcases. Body made of stainless steel, reversible, and with 19 active pins.

Available in 5 different finishes, satin stainless steel as standard and in black, gold, copper or chocolate PVD titanium.

Supplied with 2 keys, reversible. Key identifiers available in 6 different colors. Patented key profile. Keys can only be copied with the presentation of the card and permission from the owner. The key copies are manufactured and controlled exclusively by JNF Portugal.

As technology is shared with the euro cylinder S40, this cam lock can be integrated in same system. The codification system allows master keys of different levels and groups of key alike cylinders. Master plans are protected and registrations ensured by JNF Portugal. Request must be accompanied by a master plan.

Cerradura para armário de alta seguridad S40 aplicable en sistemas de buzones de correo, armarios y cajones. La estructura exterior se produce en acero inoxidable, reversible, y tiene 19 pitones activos.

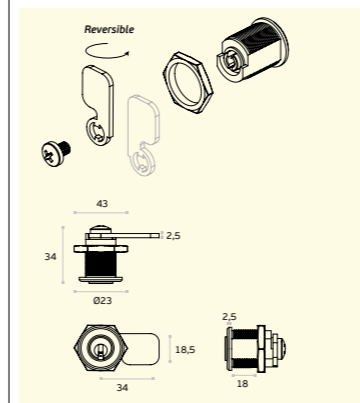
Disponível em 5 acabados diferentes, aço inoxidável satinado e em titânio PVD negro, dourado, cobre ou chocolate.

Se suministra con 2 llaves. Identificadores de llave disponibles en 6 colores diferentes. Perfil de llave patentado. Las llaves solo se pueden copiar con la presentación de la tarjeta y el permiso del propietario. Las copias de llaves son fabricadas y controladas exclusivamente por JNF Portugal.

Como la tecnología se comparte con el cilindro europeo S40, esta cerradura de buzón se puede integrar en lo mismo sistema. El sistema de codificación permite amaestramientos de diferentes niveles y grupos de cilindros de llaves igualadas. Los planes maestros están protegidos y los registros asegurados por JNF Portugal. Los pedidos deben ir acompañados de un plan de amaestramiento.

S40 4 TITANIUM CAM LOCK

IN.19.S40.AP
Fechadura de móvel de alta segurança /
High security cam lock /
Cerradura para armário de alta seguridad /



IN.19.S40.AP.TB
pvd titanium black



IN.19.S40.AP.TCH
pvd titanium chocolate



IN.19.S40.AP.TCO
pvd titanium copper



IN.19.S40.AP.TG
pvd titanium gold

IN.19.S40.AP.B
Fecho de móvel com botão /
Knob cam lock /
Cierra para armário con pomo /



IN.19.S40.AP.B1
SATIN - EN 1.4301 / AISI 304



IN.19.S40.AP.B2
SATIN - EN 1.4301 / AISI 304



IN.19.S40.AP.B3
SATIN - EN 1.4301 / AISI 304



IN.19.S40.AP.B4
SATIN - EN 1.4301 / AISI 304



IN.19.S40.AP.B6
SATIN - EN 1.4301 / AISI 304



IN.19.S40.AP.B7
SATIN - EN 1.4301 / AISI 304



IN.19.S40.AP.B8
SATIN - EN 1.4301 / AISI 304



IN.19.S40.AP.B8.KN
SATIN - EN 1.4301 / AISI 304



IN.19.S40.AP.B20
SATIN - EN 1.4301 / AISI 304



Acabamentos em titânio disponíveis em todos os botões excepto o botão B6 / Titanium finishes available on all buttons except button B6 / Acabados de titânio disponíveis em todos los pomos excepto en el pomo B6

FECHADURAS PARA PORTAS DE CORRER / MORTISE LOCKS FOR SLIDING DOORS / CERRADURAS PARA PUERTAS CORREDERAS



FECHADURA MAGNÉTICA PARA PORTAS DE CORRER ULTRA SILENCIOSA /
 ULTRA SILENT MAGNETIC LOCK FOR SLIDING DOORS /
 CERRADURA MAGNÉTICA ULTRA SILENCIOSA PARA PUERTAS.

102



FECHADURA DE EMBUTIR PARA PORTAS DE CORRER /
 MORTISE DOOR LOCK FOR SLIDING DOORS /
 CERRADURA DE EMBUTIR PARA PUERTAS CORREDERAS.

112



FECHADURA DIN DE EMBUTIR PARA PORTAS DE CORRER /
 DIN MORTISE DOOR LOCK FOR SLIDING DOORS /
 CERRADURA DIN DE EMBUTIR PARA PUERTAS CORREDERAS.

114



FECHADURA DIN DE EMBUTIR PARA PORTAS DE CORRER /
 DIN MORTISE DOOR LOCK FOR SLIDING DOORS /
 CERRADURA DIN DE EMBUTIR PARA PUERTAS CORREDERAS.

116



ACESSÓRIOS PARA FECHADURAS /
 LOCK ACCESSORIES /
 ACCESORIOS PARA CERRADURAS.

120

SLIDING DOOR LOCKS

FECHADURAS PARA PORTAS DE CORRER /
 MORTISE LOCKS FOR SLIDING DOORS /
 CERRADURAS PARA PUERTAS CORREDERAS



FECHADURAS PARA PORTAS DE CORRER / MORTISE LOCKS FOR SLIDING DOORS / CERRADURAS PARA PUERTAS CORREDERAS



reddot winner 2022

A JNF desenvolveu uma Fechadura magnética inovadora com puxador embutido para portas de correr. O conceito foi baseado na simplicidade de funcionamento, formas básicas, ergonomia e facilidade de instalação. O acionamento e bloqueio sem ruído foi um dos nossos principais focos no seu desenvolvimento, sendo este tipo de fechaduras utilizado maioritariamente para fins residenciais onde o conforto é obrigatório.

O conjunto é ergonómico, sem arestas agressivas e com formas muito geométricas conseguidas através de uma produção cuidada, com especial atenção aos pequenos detalhes, adequando este produto para pessoas com mobilidade condicionada.

A diversidade de espessuras de portas no mercado foi um grande desafio no design, com um conceito completamente novo de fechadura de porta de correr que conseguimos torná-la universal, podendo ser instalada em portas a partir de 35mm de espessura.

Para as portas de cassete a concha embutida na parte frontal permite uma abertura da porta na totalidade, deixando a passagem acessível, característica muito importante, principalmente para áreas que necessitem de acesso a cadeiras de rodas. Como a fechadura é magnética e não usa molas, pode ser usada em locais de alto tráfego, e relativamente à segurança passiva, desenvolvemos um sistema de abertura de emergência oculto pelo exterior, que pode ser acionado apenas por quem conhece o segredo.

Para resolver os maiores problemas das fechaduras típicas de portas de correr, a JNF criou uma fechadura que não pode ser vandalizada (quebra do trinco com uso indevido) visto que no nosso modelo o trinco está sempre oculto e apenas é ativado quando a porta se encontra fechada.

O aço inoxidável é o material principal e pode ser fornecido em satinado ou polido e com acabamentos em titânio PVD preto, dourado, cobre e chocolate. Adicionalmente pode ser fornecido com acabamento MICROsafe™, a solução antimicrobiana da JNF. Como as características de design e mecânicas desta fechadura se destacam do que conhecemos no mercado, a JNF aplicou uma patente e proteção de design neste modelo.

JNF developed an innovative magnetic lock with flush handle concept for sliding doors. The concept was based in the simplicity of operation, basic shapes, ergonomics and very easy installation. The activation and locking without noise was one of our main focus on the development, as this type of locks is mainly used for residential purpose the comfort is mandatory.

Ergonomic and no aggressive edges, even with square shapes is archived with careful production, taking special attention to all small details, such as making this product suitable for handling by people with disabilities.

The diversity of door thickness in the market was a big challenge in the design, with a completely new concept of sliding door lock we were able to make it universal, can be installed on doors from 35mm thick.

For the pocket doors the flush handle on the top of the door, allows to open the door completely, leaving complete passage opening, very important feature, specially for areas that need access to wheelchairs.

As the lock is magnetic and doesn't use springs, it can be used in high traffic places, and for passive security, we developed a system for emergency opening from the outside, occult that is activated only by a person who knows the secret.

To solve the biggest problems of the typical sliding door locks, JNF created one lock that cannot be vandalized (broking the latch with inappropriate use) as our model the latch is always concealed and only activated when the door is closed.

The stainless steel is the main material and can be supplied in satin or mirror polish and with titanium PVD finishes black, gold, cooper and chocolate, additionally can be supplied with MICROsafe™ finish, the JNF antimicrobial solution. As design and mechanical features this lock stand out from what we are used to see in the market, reason why JNF apply patent and design protection for this model.

pendulum

the lock with perfect equilibrium
works without springs

JNF ha desarrollado un innovador concepto de cerradura magnética con tirador enrasado para puertas correderas. El concepto se basó en la simplicidad de operación, formas básicas, ergonomía y muy fácil instalación. La activación y bloqueo sin ruido fue uno de nuestros principales enfoques en el desarrollo, ya que este tipo de bloqueo se utiliza principalmente para fines residenciales, la comodidad es obligatoria.

Ergonómico y sin cantos agresivos, incluso con formas cuadradas se archiva con una cuidada producción, prestando especial atención a todos los pequeños detalles, como que este producto sea apto para su manipulación por personas con discapacidad.

La diversidad de espesores de puertas en el mercado fue un gran desafío en el diseño, con un concepto completamente nuevo de cerradura para puertas correderas pudimos hacerla universal, se puede instalar en puertas de 35 mm de espesor.

Para las puertas empotradas, la manija al ras en la parte superior de la puerta, permite abrir la puerta por completo, dejando una apertura de paso completa, característica muy importante, especialmente para áreas que necesitan acceso para sillas de ruedas.

Como la cerradura es magnética y no usa resortes, puede ser utilizada en lugares de alto tráfico, y para la seguridad pasiva, desarrollamos un sistema de apertura de emergencia desde el exterior, oculto, que solo es activado por quien conoce el secreto.

Para resolver los mayores problemas de las típicas cerraduras de puertas correderas, JNF creó una cerradura que no puede ser objeto de vandalismo (romper el pestillo con un uso inapropiado) como nuestro modelo, el pestillo siempre está oculto y solo se activa cuando la puerta está cerrada.

El acero inoxidable es el material principal y se puede suministrar en acabado satinado o pulido espejo y con acabados de PVD titanio negro, oro, cobre y chocolate, adicionalmente se puede suministrar con acabado MICROsafe™, la solución antimicrobiana de JNF. En cuanto a diseño y características mecánicas esta cerradura se destaca de lo que estamos acostumbrados a ver en el mercado, por lo que JNF aplica patente y protección de diseño para este modelo.



MAGNETIC LOCK

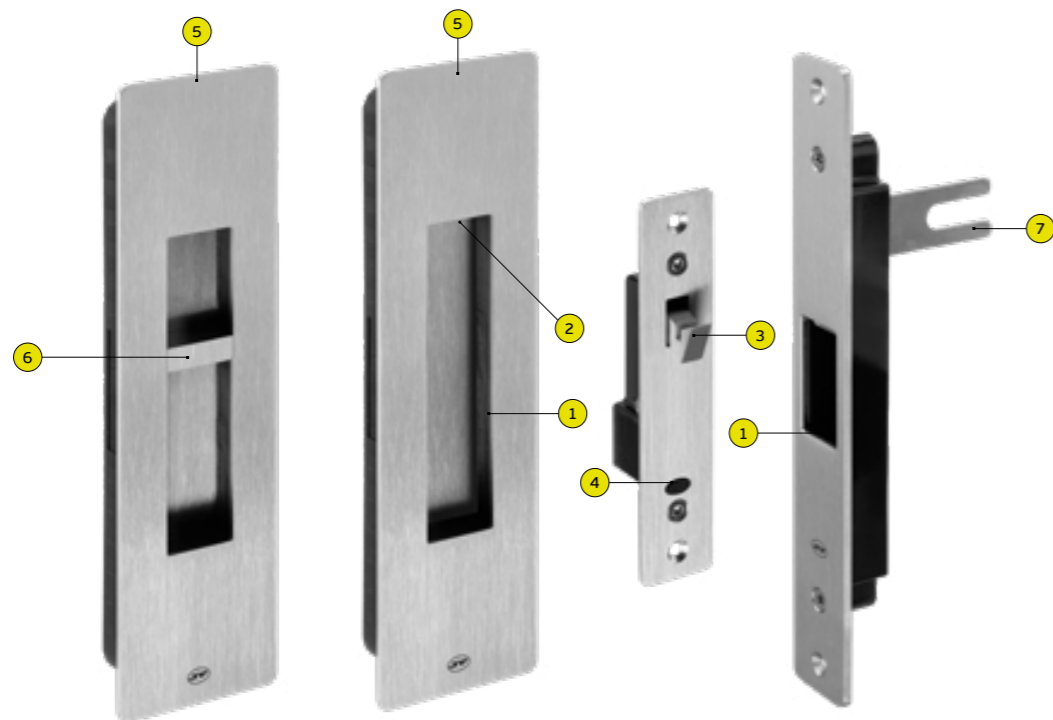
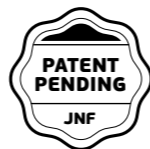
FECHADURA MAGNÉTICA PARA PORTAS DE
 CORRER ULTRA SILENCIOSA
 ULTRA SILENT MAGNETIC LOCK FOR
 SLIDING DOORS CERRADURA MAGNÉTICA
 ULTRASILENCIOSA PARA PUERTAS



FECHADURAS PARA PORTAS DE CORRER / MORTISE LOCKS FOR SLIDING DOORS / CERRADURAS PARA PUERTAS CORREDERAS



reddot winner 2022



1. Concha e puxador com grande profundidade, ergonómicos e sem arestas agressivas /

Ergonomic flush handle and knob with great depth and no sharp edges /
Casoleta y pomo ergonómicos con gran profundidad y sin bordes cortantes.

2. Unlocking from the outside in case of an emergency /

Desbloqueio pelo exterior em caso de emergência /
Desbloqueo desde el exterior en caso de emergencia.

3. Trinco antivandalismo magnético /

Magnetic hook latch antivandalism /
Pestillo antivandálico magnético.

4. Batente de nylon /

Nylon stopper /
Freno en nylon.

5. Possibilidade de acabamentos PVD TITANIUM /

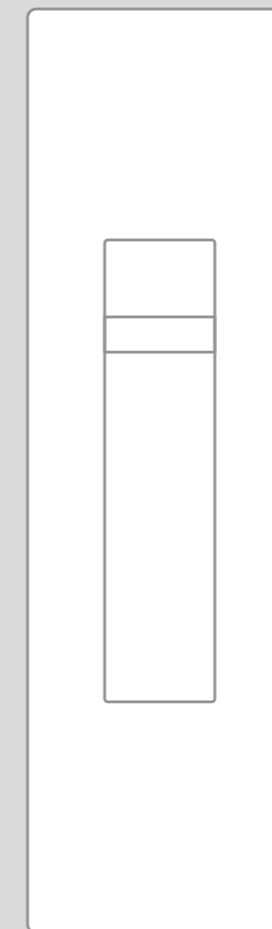
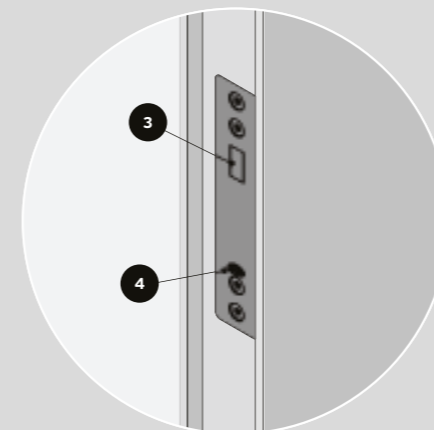
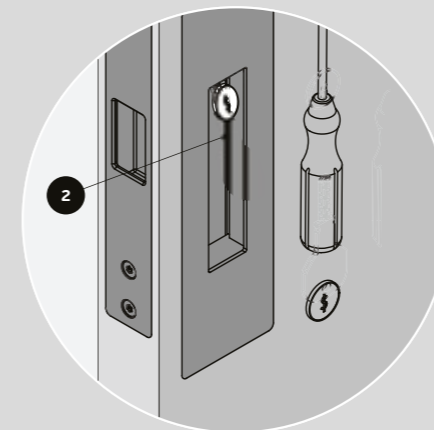
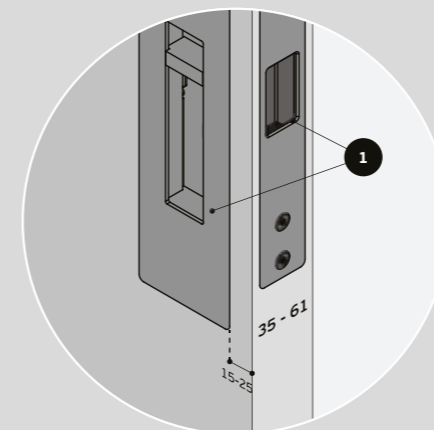
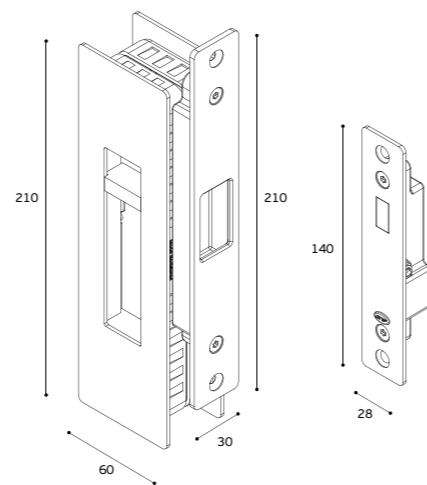
TITANIUM PVD finishes available /
Posibilidad de acabados en PVD TITANIO.

6. Botão de bloqueio ergonómico e acionamento vertical, mais intuitivo e fácil de operar /

Ergonomic locking knob with vertical movement, more intuitive and easy to operate /
Pomo de bloqueio ergonómico y accionamiento vertical, más intuitivo y fácil de manejar.

7. Sistema patenteado que permite aplicar a fechadura em portas com espessura reduzida /

Patented system that allows the lock to be installed on doors with reduced thickness /
Sistema patentado que permite aplicar la cerradura en puertas de espesor reducido.

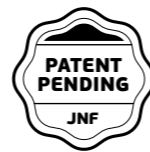


pendulum

the lock with perfect equilibrium
works without springs

- 1. Puxador ergonómico com chanfro /**
Ergonomic handle with chamfer /
Pomo ergonómico con chaflán /
- 2. Desbloqueio pelo exterior em caso de emergência /**
Unlocking from the outside in case of an emergency /
Desbloqueo desde el exterior en caso de emergencia /
- 3. Anti-vandalização por má utilização e não bloqueia de forma involuntária /**
Anti-vandalization due to misuse and doesn't block involuntarily /
Antivandalismo por mal uso y no bloquea involuntariamente /
- 4. Batente de nylon /**
Nylon stopper /
Tope de nylon /

FECHADURAS PARA PORTAS DE CORRER / MORTISE LOCKS FOR SLIDING DOORS / CERRADURAS PARA PUERTAS CORREDERAS



IN.20.925

A JNF desenvolveu uma fechadura magnética inovadora com puxador embutido para portas de correr. O conceito foi baseado na simplicidade de funcionamento, formas básicas, ergonomia e facilidade de instalação. O acionamento e bloqueio sem ruído foi um dos nossos principais focos no seu desenvolvimento, sendo este tipo de fechaduras utilizado maioritariamente para fins residenciais onde o conforto é obrigatório.

JNF developed an innovative magnetic lock with flush handle concept for sliding doors. The concept was based in the simplicity of operation, basic shapes, ergonomics and very easy installation. The activation and locking without noise was one of our main focus on the development, as this type of locks is mainly used for residential purpose the comfort is mandatory.

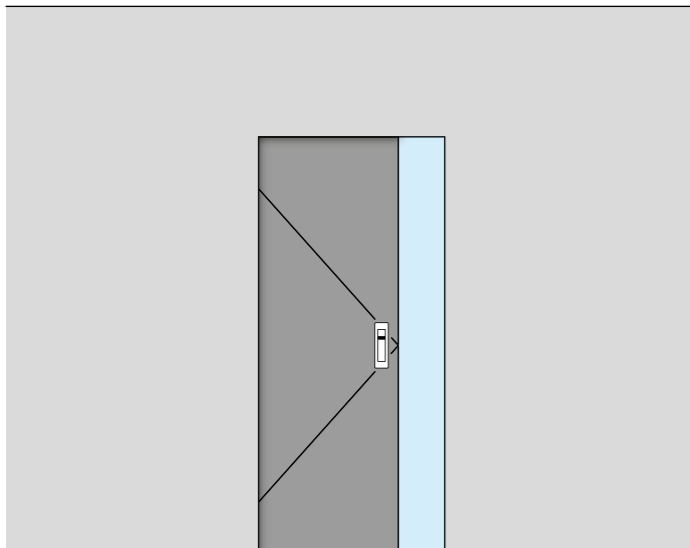
JNF ha desarrollado una innovadora cerradura magnética con cazoleta accionable enrasada para puertas correderas. El concepto está basado en la simplicidad del funcionamiento, formas básicas, ergonomía y fácil instalación. El accionamiento y bloqueo sin ruido fue uno de nuestros principales focos en su desarrollo, siendo este tipo de cerraduras utilizado mayoritariamente para fines residenciales donde la comodidad es una obligación.



Concha de embutir com bloqueio pelo lado interior /
Flush handle with bolt on the inside /
Cazoleta empotrada con bloqueo en el interior.



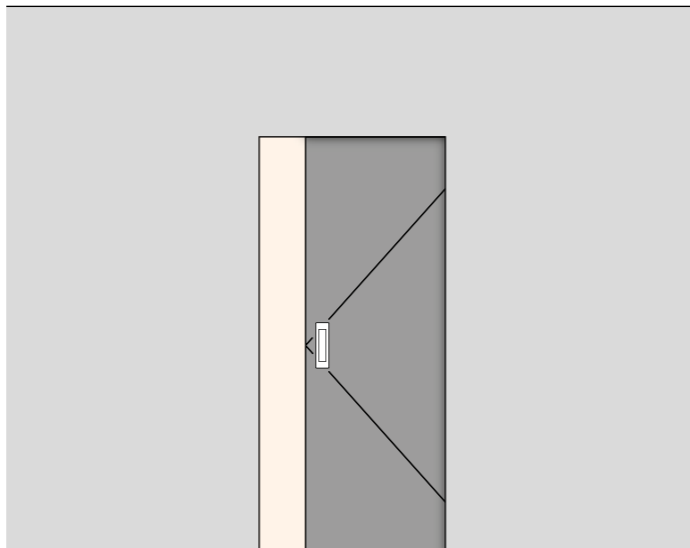
Vista interior >>> Kit de fechadura e conchas para porta simples /
Interior view >>> Flush handle and lock kit for single door /
Vista interior >>> Kit de cerradura y cazoleta para puerta simple.



Concha de embutir com desbloqueio de emergência pelo lado exterior /
Flush handle with emergency unlock on the outside /
Cazoleta empotrada con desbloqueo de emergencia en el exterior.



Vista exterior >>> Kit de fechadura e conchas para porta simples /
Exterior view >>> Flush handle and lock kit for single door /
Vista exterior >>> Kit de cerradura y cazoleta para puerta simple.



reddot winner 2022

IN.20.925.D

Fechadura magnética com puxador embutido para portas de correr duplas. (Kit porta dupla) O conceito foi baseado na simplicidade de funcionamento, formas básicas, ergonomia e facilidade de instalação. O acionamento e bloqueio sem ruído foi um dos nossos principais focos no seu desenvolvimento, sendo este tipo de fechaduras utilizado maioritariamente para fins residenciais onde o conforto é obrigatório.

Magnetic lock with flush handle concept for double sliding doors. (Double door kit) The concept was based in the simplicity of operation, basic shapes, ergonomics and very easy installation. The activation and locking without noise was one of our main focus on the development, as this type of locks is mainly used for residential purpose the comfort is mandatory.

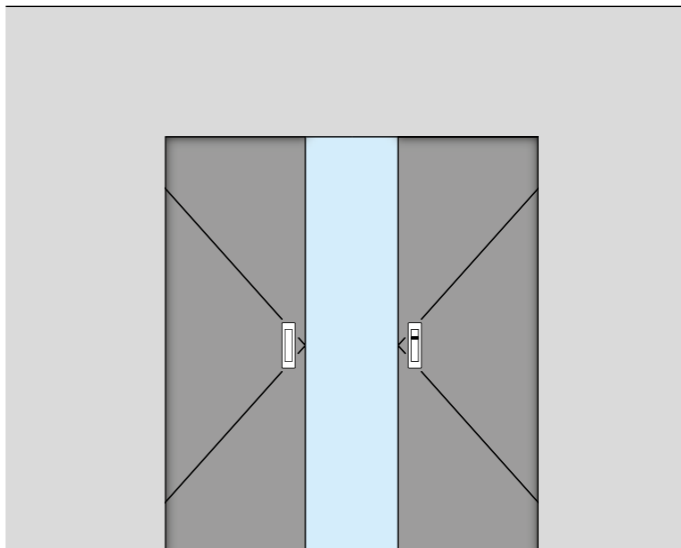
Cerradura magnética con cazoleta accionable enrasada para puertas correderas, sin apertura desde el exterior. (Kit de seguridad) El concepto está basado en la simplicidad del funcionamiento, formas básicas, ergonomía y fácil instalación. El accionamiento y bloqueo sin ruido fue uno de nuestros principales focos en su desarrollo, siendo este tipo de cerraduras utilizado mayoritariamente para fines residenciales donde la comodidad es una obligación.



Concha de embutir com bloqueio na porta activa e concha simples na porta passiva pelo interior /
Flush handle with bolt on the active door and simple flush handle on the passive door, on the inside /
Cazoleta empotrada con bloqueo en la puerta activa y cazoleta sencilla en la puerta passiva el lo interior.



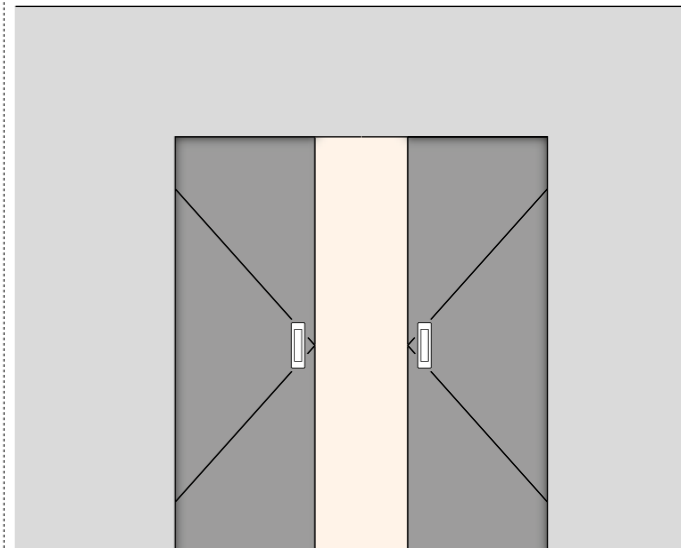
Vista interior >>> Kit de fechadura e conchas para portas duplas /
Interior view >>> Flush handle and lock kit for double doors /
Vista interior >>> Kit de cerradura y cazoleta para puertas dobles.



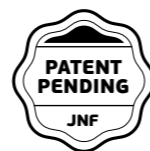
Concha de embutir com desbloqueio de emergência na porta activa e concha simples na porta passiva pelo exterior /
Flush handle with emergency unlock on the active door and simple flush handle on the passive door, on the outside /
Cazoleta empotrada con desbloqueo de emergencia en la puerta activa y cazoleta sencilla en la puerta passiva el lo interior.



Vista exterior >>> Kit de fechadura e conchas para portas duplas /
Exterior view >>> Flush handle and lock kit for double doors /
Vista exterior >>> Kit de cerradura y cazoleta para puertas dobles.



FECHADURAS PARA PORTAS DE CORRER / MORTISE LOCKS FOR SLIDING DOORS / CERRADURAS PARA PUERTAS CORREDERAS



IN.20.925.S

Fechadura magnética com puxador embutido para portas de correr, sem abertura pelo lado exterior. (Kit segurança) O conceito foi baseado na simplicidade de funcionamento, formas básicas, ergonomia e facilidade de instalação. O acionamento e bloqueio sem ruído foi um dos nossos principais focos no seu desenvolvimento, sendo este tipo de fechaduras utilizado maioritariamente para fins residenciais onde o conforto é obrigatório.

Magnetic lock with flush handle concept for sliding doors, without opening from the outside. (Security kit) The concept was based in the simplicity of operation, basic shapes, ergonomics and very easy installation. The activation and locking without noise was one of our main focus on the development, as this type of locks is mainly used for residential purpose the comfort is mandatory.

Cerradura magnética con cazoleta accionable enrasada para puertas correderas, sin apertura desde el exterior. (Kit de seguridad) El concepto está basado en la simplicidad del funcionamiento, formas básicas, ergonomía y fácil instalación. El accionamiento y bloqueo sin ruido fue uno de nuestros principales focos en su desarrollo, siendo este tipo de cerraduras utilizado mayoritariamente para fines residenciales donde la comodidad es una obligación.



Concha de embutir com bloqueio pelo lado interior /
Flush handle with bolt on the inside /
Cazoleta empotrada con bloqueio en el interior.



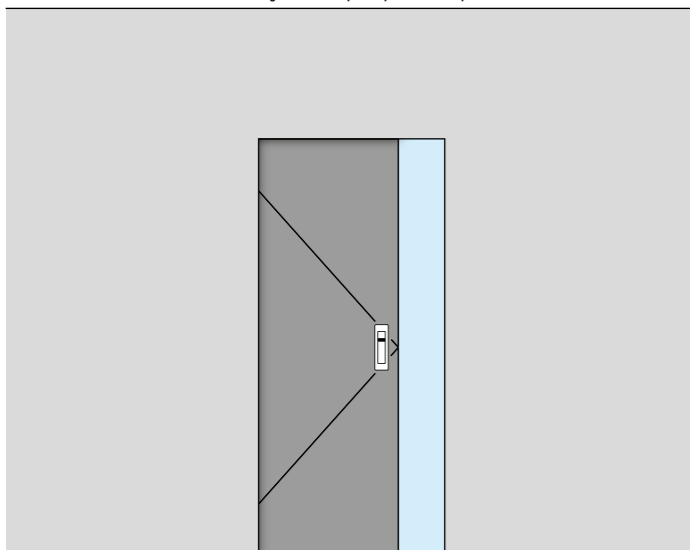
INTERIOR / INSIDE

Concha de embutir sem desbloqueio pelo lado exterior /
Flush handle without unlock from the outside /
Cazoleta empotrada sin desbloqueo por el exterior.

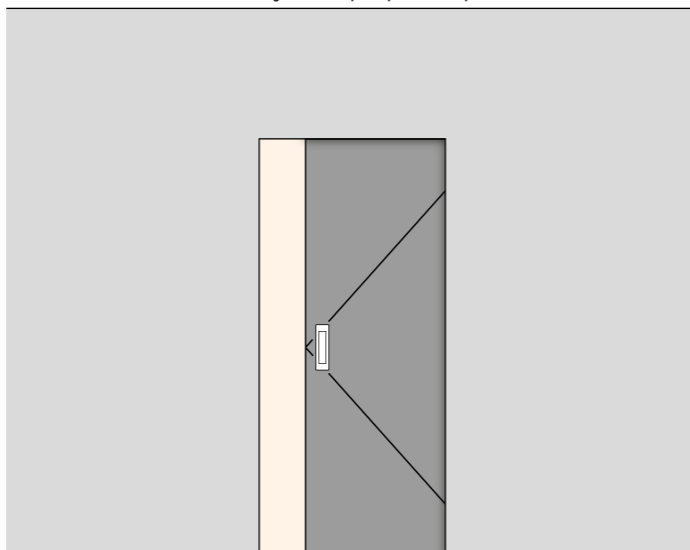


EXTERIOR / OUTSIDE

Vista interior >>> Kit de fechadura e conchas para porta simples /
Interior view >>> Flush handle and lock kit for single door /
Vista interior >>> Kit de cerradura y cazoleta para puerta simple.



Vista exterior >>> Kit de fechadura e conchas para porta simples /
Exterior view >>> Flush handle and lock kit for single door /
Vista exterior >>> Kit de cerradura y cazoleta para puerta simple.



reddot winner 2022

IN.20.925.S.D

Fechadura magnética com puxador embutido para portas de correr duplas, sem abertura pelo lado exterior. (Kit de segurança para porta dupla) O conceito foi baseado na simplicidade de funcionamento, formas básicas, ergonomia e facilidade de instalação. O acionamento e bloqueio sem ruído foi um dos nossos principais focos no seu desenvolvimento, sendo este tipo de fechaduras utilizado maioritariamente para fins residenciais onde o conforto é obrigatório.

Magnetic lock with flush handle concept for double sliding doors, without opening from the outside. (Security double door kit) The concept was based in the simplicity of operation, basic shapes, ergonomics and very easy installation. The activation and locking without noise was one of our main focus on the development, as this type of locks is mainly used for residential purpose the comfort is mandatory.

Cerradura magnética con cazoleta accionable enrasada para puertas correderas dobles, sin apertura desde el exterior. (Kit de seguridad para puerta doble) El concepto está basado en la simplicidad del funcionamiento, formas básicas, ergonomía y fácil instalación. El accionamiento y bloqueo sin ruido fue uno de nuestros principales focos en su desarrollo, siendo este tipo de cerraduras utilizado mayoritariamente para fines residenciales donde la comodidad es una obligación.



Conchas de embutir com bloqueio na porta activa e concha simples na porta passiva pelo interior /
Flush handle with bolt on the active door and simple flush handle on the passive door, on the inside /
Cazoleta empotrada con bloqueio en la puerta activa y cazoleta sencilla en la puerta passiva el lo interior.



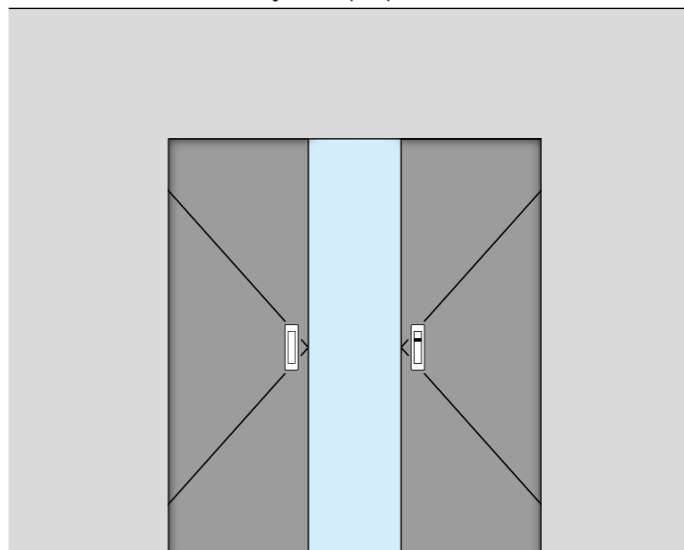
INTERIOR / INSIDE

Conchas de embutir sem desbloqueio na porta activa e passiva pelo exterior /
Flush handles without unlock on the active and passive doors, on the outside /
Cazoleta empotrada sin desbloqueo en la puerta activa y passiva el lo interior.

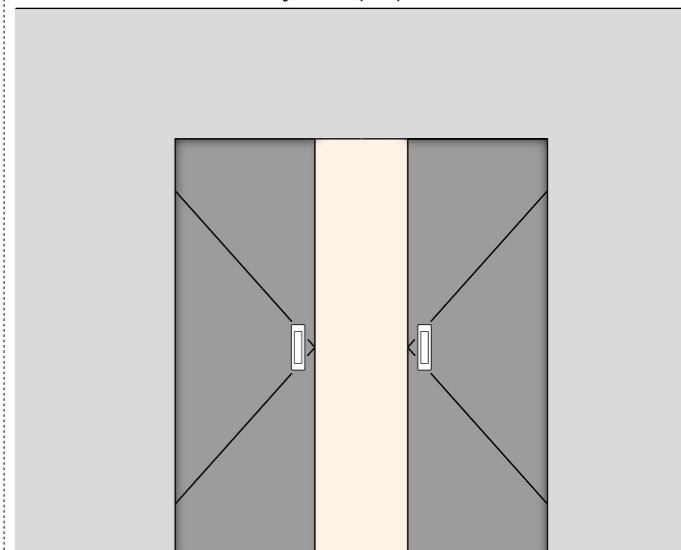


EXTERIOR / OUTSIDE

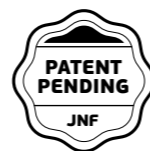
Vista interior >>> Kit de fechadura e conchas para portas duplas /
Interior view >>> Flush handle and lock kit for double doors /
Vista interior >>> Kit de cerradura y cazoleta para puertas dobles.



Vista exterior >>> Kit de fechadura e conchas para portas duplas /
Exterior view >>> Flush handle and lock kit for double doors /
Vista exterior >>> Kit de cerradura y cazoleta para puertas dobles.



FECHADURAS PARA PORTAS DE CORRER / MORTISE LOCKS FOR SLIDING DOORS / CERRADURAS PARA PUERTAS CORREDERAS



IN.20.925.LL

Fechadura magnética com puxador embutido para portas de correr, com abertura dos dois lados por botão. O conceito foi baseado na simplicidade de funcionamento, formas básicas, ergonomia e facilidade de instalação.

O acionamento e bloqueio sem ruído foi um dos nossos principais focos no seu desenvolvimento, sendo este tipo de fechaduras utilizado maioritariamente para fins residenciais onde o conforto é obrigatório.

Magnetic lock with flush handle concept for sliding doors, with opening from both sides with button. The concept was based in the simplicity of operation, basic shapes, ergonomics and very easy installation. The activation and locking without noise was one of our main focus on the development, as this type of locks is mainly used for residential purpose the comfort is mandatory.

JNF ha desarrollado una innovadora cerradura magnetica con cazoleta accionable enrasada para puertas correderas. El concepto está basado en la simplicidad del funcionamiento, formas básicas, ergonomía y fácil instalación. El accionamiento y bloqueo sin ruido fue uno de nuestros principales focos en su desarrollo, siendo este tipo de cerraduras utilizado mayoritariamente para fines residenciales donde la comodidad es una obligación.



Concha de embutir com bloqueio pelo lado interior /
Flush handle with bolt on the inside /
Cazoleta empotrada con bloqueio en el interior.



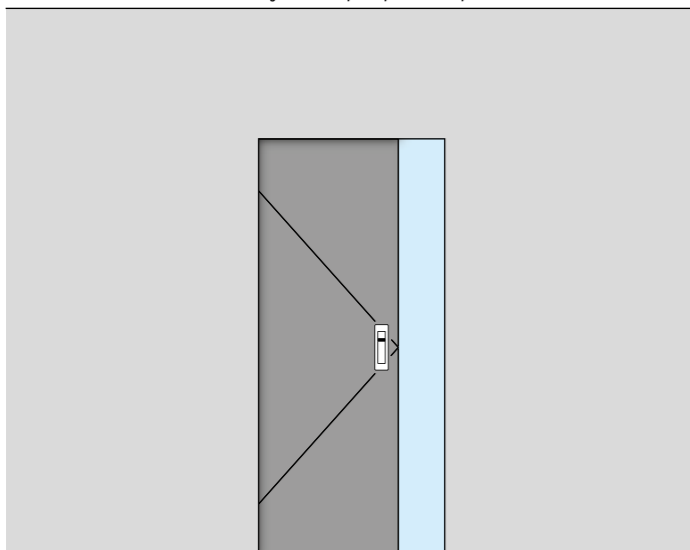
INTERIOR / INSIDE

Concha de embutir com bloqueio pelo lado exterior /
Flush handle with bolt on the outside /
Cazoleta empotrada con bloqueio en el exterior.

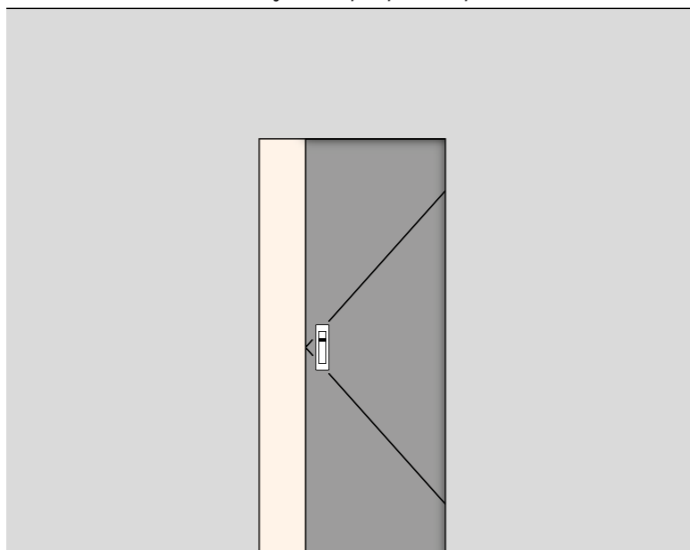


EXTERIOR / OUTSIDE

Vista interior >>> Kit de fechadura e conchas para porta simples /
Interior view >>> Flush handle and lock kit for single door /
Vista interior >>> Kit de cerradura y cazoleta para puerta simple.



Vista exterior >>> Kit de fechadura e conchas para porta simples /
Exterior view >>> Flush handle and lock kit for single door /
Vista exterior >>> Kit de cerradura y cazoleta para puerta simple.



reddot winner 2022

IN.20.925.LL.D

Fechadura magnética com puxador embutido para portas de correr, com abertura dos dois lados por botão. O conceito foi baseado na simplicidade de funcionamento, formas básicas, ergonomia e facilidade de instalação.

O acionamento e bloqueio sem ruído foi um dos nossos principais focos no seu desenvolvimento, sendo este tipo de fechaduras utilizado maioritariamente para fins residenciais onde o conforto é obrigatório.

Magnetic lock with flush handle concept for double sliding doors, with opening on both sides. The concept was based in the simplicity of operation, basic shapes, ergonomics and very easy installation. The activation and locking without noise was one of our main focus on the development, as this type of locks is mainly used for residential purpose the comfort is mandatory.

Cerradura magnetica con cazoleta accionable enrasada para puertas correderas dobles, com abertura a ambos lados. El concepto está basado en la simplicidad del funcionamiento, formas básicas, ergonomía y fácil instalación. El accionamiento y bloqueo sin ruido fue uno de nuestros principales focos en su desarrollo, siendo este tipo de cerraduras utilizado mayoritariamente para fines residenciales donde la comodidad es una obligación.



Conchas de embutir com bloqueio na porta activa pelo interior /
Flush handle with bolt on the active door, on the inside /
Cazoleta empotrada con bloqueio en la puerta activa el lo interior.



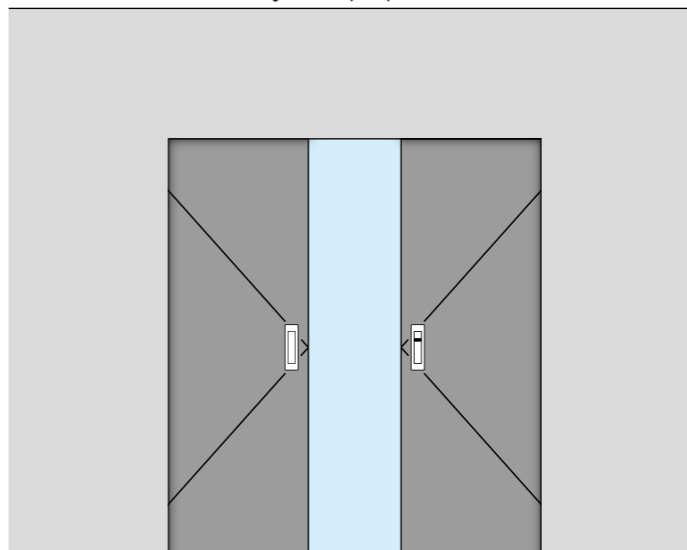
INTERIOR / INSIDE

Conchas de embutir com bloqueio na porta activa pelo exterior /
Flush handle with bolt on the active door, on the outside /
Cazoleta empotrada con bloqueio en la puerta activa el lo interior.

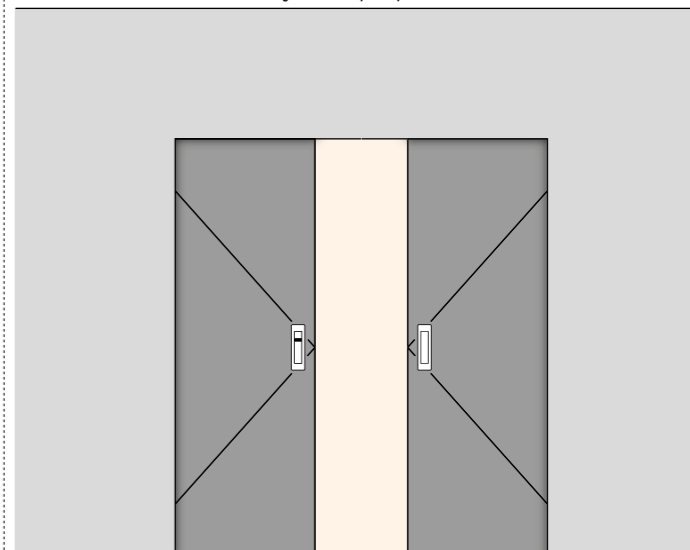


EXTERIOR / OUTSIDE

Vista interior >>> Kit de fechadura e conchas para portas duplas /
Interior view >>> Flush handle and lock kit for double doors /
Vista interior >>> Kit de cerradura y cazoleta para puertas dobles.



Vista exterior >>> Kit de fechadura e Conchas para portas duplas /
Exterior view >>> Flush handle and lock kit for double doors /
Vista exterior >>> Kit de cerradura y cazoleta para puertas dobles.



pendulum

the lock with perfect equilibrium
works without springs

FECHADURAS PARA PORTAS DE CORRER / MORTISE LOCKS FOR SLIDING DOORS / CERRADURAS PARA PUERTAS CORREDERAS



IN.20.915.S

Fechadura de embutir para portas de correr.

Gancho, frente e chapa testa em aço inox EN 1.4301 /
Mortise door lock for sliding doors.

Hook, front and strike plate made in stainless steel EN 1.4301 /
Cerradura de embutir para puertas correderas.

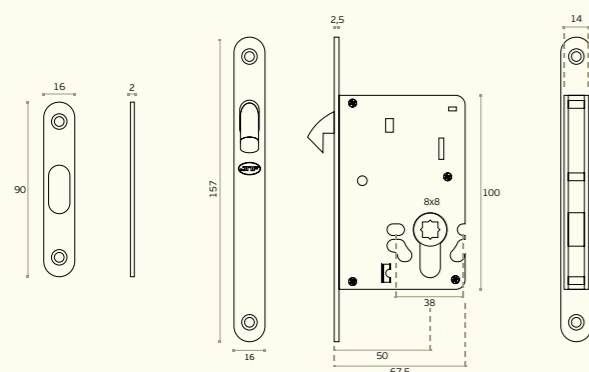
Gancho, frente y cerradero en acero inox EN 1.4301.



MATERIAL: EN 1.4301 / AISI 304

ACABAMENTO / FINISH / ACABADO STANDARD: SATINADO / SATIN / SATIN

EN12209 2B400B2CD00



IN.20.922

Fechadura de embutir para portas de correr. Entrada para cilindro europeu.

Gancho, frente e chapa testa em aço inox EN 1.4301 /

Mortise door lock for sliding doors. Prepared for european cylinder.

Hook, front and strike plate made in stainless steel EN 1.4301 /
Cerradura de embutir para puertas correderas. Con entrada para cilindro europeo.

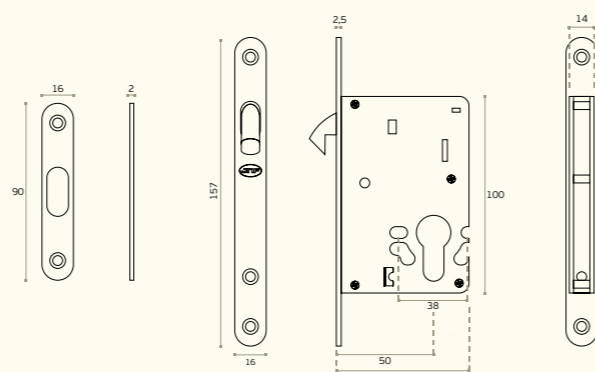
Gancho, frente y cerradero en acero inox EN 1.4301.



MATERIAL: EN 1.4301 / AISI 304

ACABAMENTO / FINISH / ACABADO STANDARD: SATINADO / SATIN / SATIN

EN12209 2B400B2CD00



HOOK SLIDING DOOR LOCK

FECHADURA DE EMBUTIR PARA PORTAS DE CORRER.
MORTISE DOOR LOCK FOR SLIDING DOORS.
CERRADURA DE EMBUTIR PARA PUERTAS CORREDERAS.

1. Caixa metálica /
Metallic lock case /
Caja metálica.

2. Versão para cilindro europeu
ou casa de banho / Version for
European cylinder or bathroom /
Versión para cilindro europeo
o baño.

3. IN.20.AKN (Opcional / Optional)
Adaptador para chave normal.
Adapter for normal key.
Adaptador para llave normal.

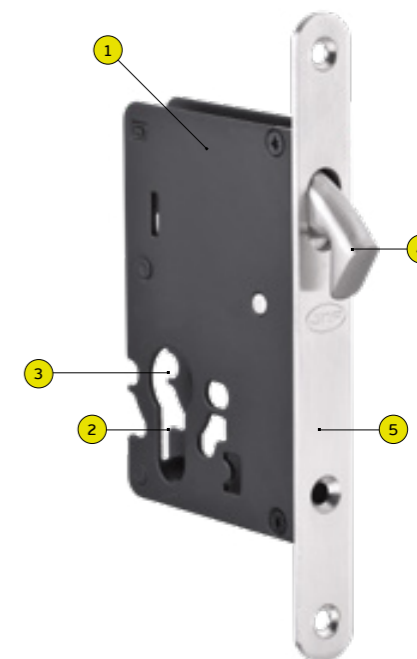


3. IN.20.AWC (Opcional / Optional)
Conversor para fechadura de
casa de banho / Converter for toilet
lock. Conversor para cerradura de
muletilla/desbloqueo de baño.



4. Língua em aço inox EN 1.4301
/ Dead bolt made in stainless steel
EN 1.4301 / Pestillo en acero inox
EN 1.4301.

5. Frente em aço inox EN 1.4301
/ Front plate made in stainless
steel EN 1.4301 / Frente en acero
inoxidable EN 1.4301.



Exemplo de fechos WC compatíveis, outros modelos disponíveis em capítulo A /
Example of compatible toilet snib indicators, other models available in chapter A /
Ejemplo de cierres WC compatibles, otros modelos disponibles en capítulo A



IN.04.266.KN
Fecho wc com ranhura para moeda com ou sem indicador
(pode ser optado na instalação) /
Bathroom snib indicator with coin slot with or without color indication
(can be chosen on installation) /
Muletilla/desbloqueo de baño con fenda para moneda con o sin
indicador (opcional en la instalación).



IN.04.106
Fecho wc com ranhura para moeda com ou sem indicador
(pode ser optado na instalação) /
Bathroom snib indicator with coin slot with or without color indication
(can be chosen on installation) /
Muletilla/desbloqueo de baño con fenda para moneda con o sin
indicador (opcional en la instalación).



IN.04.112
Fecho wc com ranhura para moeda com ou sem indicador
(pode ser optado na instalação) /
Bathroom snib indicator with coin slot with or without color indication
(can be chosen on installation) /
Muletilla/desbloqueo de baño con fenda para moneda con o sin
indicador (opcional en la instalación).



IN.04.266.KN
Fecho wc com ranhura para moeda com ou sem indicador
(pode ser optado na instalação) /
Bathroom snib indicator with coin slot with or without color indication
(can be chosen on installation) /
Muletilla/desbloqueo de baño con fenda para moneda con o sin
indicador (opcional en la instalación).



IN.04.106
Fecho wc com ranhura para moeda com ou sem indicador
(pode ser optado na instalação) /
Bathroom snib indicator with coin slot with or without color indication
(can be chosen on installation) /
Muletilla/desbloqueo de baño con fenda para moneda con o sin
indicador (opcional en la instalación).



IN.04.112
Fecho wc com ranhura para moeda com ou sem indicador
(pode ser optado na instalação) /
Bathroom snib indicator with coin slot with or without color indication
(can be chosen on installation) /
Muletilla/desbloqueo de baño con fenda para moneda con o sin
indicador (opcional en la instalación).

FECHADURAS PARA PORTAS DE CORRER / MORTISE LOCKS FOR SLIDING DOORS / CERRADURAS PARA PUERTAS CORREDERAS



A fechadura DIN de embutir para portas de correr foi desenvolvida com trinco antivandalismo de segurança em aço inoxidável e puxador retrátil. O foco deste produto foi a aplicação em espaços sujeitos a utilização elevada com aplicação em portas tipo cassete /

The mortise DIN lock for sliding doors was developed with stainless steel anti-vandalism safety latch and a retractable handle. The focus of this product was the application in spaces subject to high usage with application in pocket doors / La cerradura DIN empotrada para puertas correderas fue desarrollada con pestillo de seguridad antivandálico de acero inoxidable y manilla retráctil. El enfoque de este producto fue la aplicación en espacios sujetos a utilización intensiva con aplicación en puertas tipo cassette.

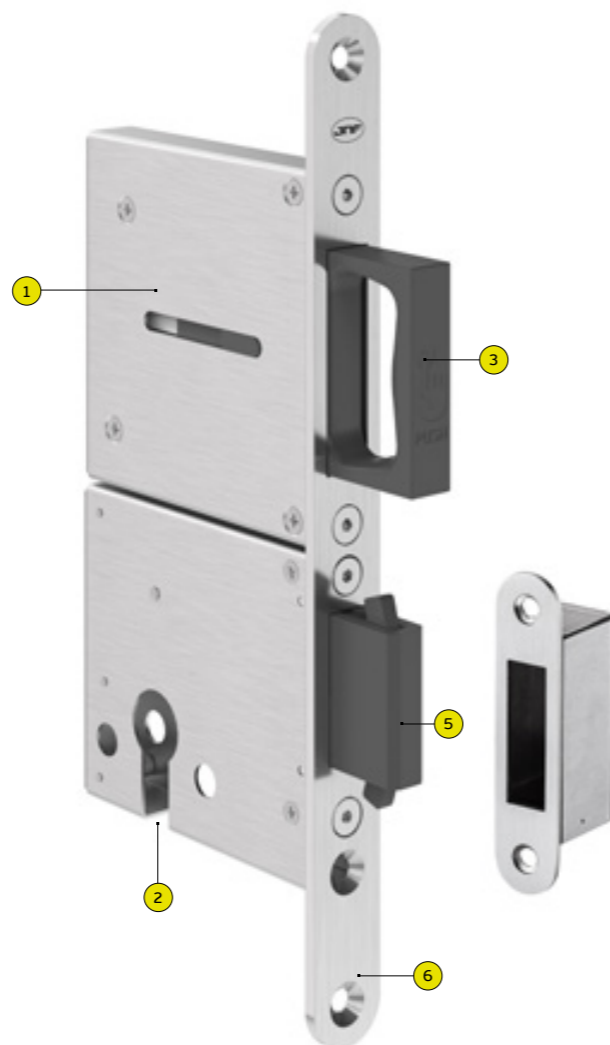
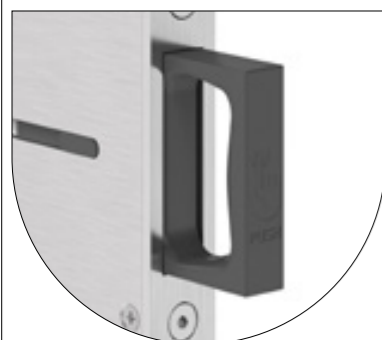
1. Caixa fechada em aço inox EN 1.4301 / Closed lock case made in stainless steel EN 1.4301 / Caja cerrada en acero inox EN 1.4301.

5. Língua em aço inox EN 1.4301 / Dead bolt made in stainless steel EN 1.4301 / Pestillo en acero inox EN 1.4301.

2. Preparada para cilindro europeu / Ready for european cylinder / Preparada para cilindro europeo.

6. Frente em aço inox EN 1.4301 / Front plate made in stainless steel EN 1.4301 / Frente en acero inoxidable EN 1.4301.

3. Puxador retráctil activado por pressão com soft open / Retractable handle activated by pressure with soft open / Manilla retráctil activada por presión con apertura suave.



TYPE	Satin - EN.1.4301	TITANIUM BLACK	TITANIUM GOLD	TITANIUM COPPER	TITANIUM CHOCOLATE
DIN PROFILE CYLINDER	IN.20.502	IN.20.502.TB	IN.20.502.TG	IN.20.502.TCO	IN.20.502.TCH

TIC-TAC DIN SLIDING DOOR LOCK

**FECHADURA DIN DE EMBUTIR
 PARA PORTAS DE CORRER /
 DIN MORTISE DOOR LOCK
 FOR SLIDING DOORS. /
 CERRADURA DIN DE EMBUTIR
 PARA PUERTAS CORREDERAS.**

**TRINCO ANTIVANDALISMO DE
 SEGURANÇA EM AÇO INOXIDÁVEL /
 ANTI-VANDALISM STAINLESS
 STEEL SAFETY LATCH /
 CIERRE DE SEGURIDAD ANTIVANDÁLICO
 DE ACERO INOXIDABLE.**

**PUXADOR RETRÁCTIL
 DESENVOLVIDO PARA PORTAS DE
 "CASSETTE" /
 RETRACTABLE HANDLE, DEVELOPED
 FOR POCKET DOORS /
 POMO RETRÁCTIL DESARROLLADO
 PARA PUERTAS DE "CASSETTE".**



FECHADURAS PARA PORTAS DE CORRER / MORTISE LOCKS FOR SLIDING DOORS / CERRADURAS PARA PUERTAS CORREDERAS



GRADE
2

A fechadura DIN de embutir para portas de correr foi desenvolvida com trinco antivandalismo de segurança em aço inoxidável e puxador retrátil. O foco deste produto foi a aplicação em espaços sujeitos a utilização elevada com aplicação em portas tipo cassete /

The mortise DIN lock for sliding doors was developed with stainless steel anti-vandalism safety latch and a retractable handle. The focus of this product was the application in spaces subject to high usage with application in pocket doors / La cerradura DIN empotrada para puertas correderas fue desarrollada con pestillo de seguridad antivandálico de acero inoxidable y manilla retráctil. El enfoque de este producto fue la aplicación en espacios sujetos a utilización intensiva con aplicación en puertas tipo cassette.

1. Caixa fechada em aço inox EN 1.4301 / Closed lock case made in stainless steel EN 1.4301 / Caja cerrada en acero inox EN 1.4301.

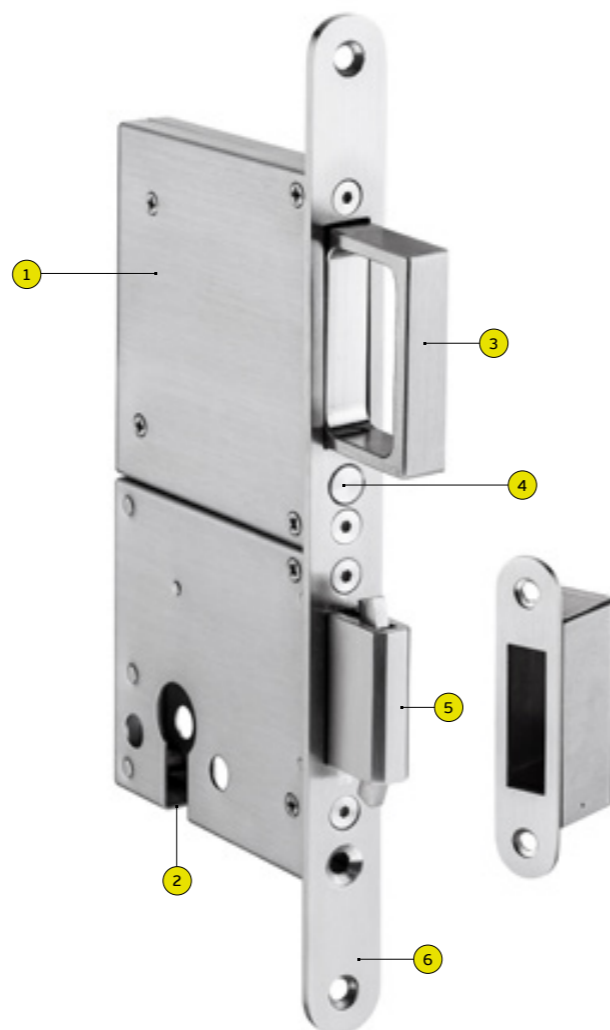
2. Preparada para cilindro europeu / Ready for european cylinder / Preparada para cilindro europeo.

3. Puxador retráctil em aço inox EN 1.4301 / Retractable handle made in stainless steel EN 1.4301 / Manilla retráctil en acero inox EN 1.4301.

4. Botão para activar o puxador retráctil / Button to activate the retractable handle / Botón para activar la manilla retráctil.

5. Língua em aço inox EN 1.4301 / Dead bolt made in stainless steel EN 1.4301 / Pestillo en acero inox EN 1.4301.

6. Frente em aço inox EN 1.4301 / Front plate made in stainless steel EN1.4301 / Frente en acero inoxidable EN 1.4301.



IN.20.501



IN.20.500



IN.16.600

DIN SLIDING LOCK

FECHADURA DIN DE EMBUTIR
PARA PORTAS DE CORRER /
DIN MORTISE DOOR LOCK
FOR SLIDING DOORS /
CERRADURA DIN DE EMBUTIR
PARA PUERTAS CORREDERAS.

TRINCO ANTIVANDALISMO DE
SEGURANÇA EM AÇO INOXIDÁVEL /
ANTI-VANDALISM STAINLESS
STEEL SAFETY LATCH /
CIERRE DE SEGURIDAD
ANTIVANDÁLICO DE ACERO
INOXIDABLE.

PUXADOR RETRÁCTIL EM AÇO
INOXIDÁVEL, DESENVOLVIDO PARA
PORTAS DE "CASSETE" /
STAINLESS STEEL RETRACTABLE HANDLE,
DEVELOPED FOR POCKET DOORS /
POMO RETRÁCTIL DE ACERO
INOXIDABLE, DESARROLLADO PARA
PUERTAS DE "CASSETTE".



FECHADURAS PARA PORTAS DE CORRER / MORTISE LOCKS FOR SLIDING DOORS / CERRADURAS PARA PUERTAS CORREDERAS



IN.20.500

Fechadura de embutir para portas de correr /
Mortise door lock for sliding doors /
Cerradura de embutir para puertas correderas.

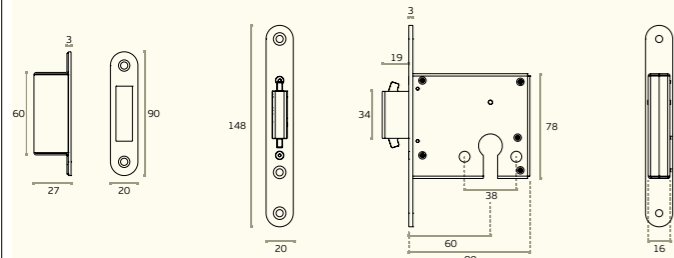


MATERIAL: EN 1.4301 / AISI 304

ACABAMENTO / FINISH / ACABADO STANDARD: SATINADO / SATIN / SATIN

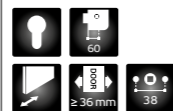
OPTIONAL: PVD TITANIUM COATED

EN12209 2 B 4 0 0 B 2 C A 0 0



IN.20.501

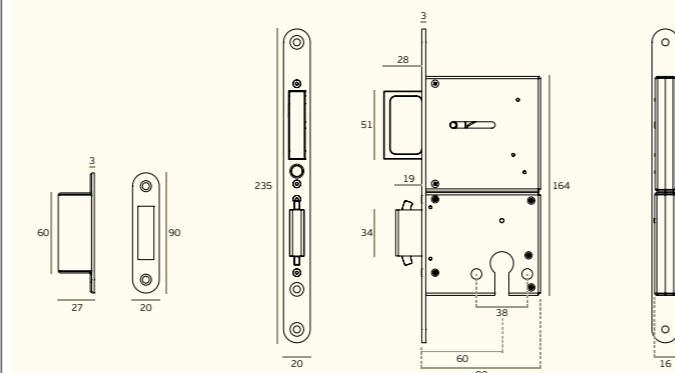
Fechadura de embutir com puxador retráctil para portas de correr /
Mortise door lock with retractable handle for sliding doors /
Cerradura de embutir con manilla retráctil para puertas correderas.



MATERIAL: EN 1.4301 / AISI 304

ACABAMENTO / FINISH / ACABADO STANDARD: SATINADO / SATIN / SATIN

EN12209 2 B 4 0 0 B 2 C A 0 0



IN.16.600

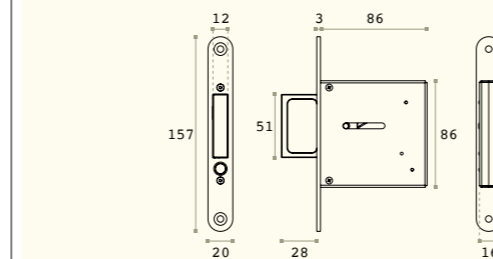
Concha de embutir com puxador retráctil ativada com botão /
Concealed flush handle with retractable knob activated with button /
Cazoleta de embutir con manilla retráctil, que se activa con el botón.



MATERIAL: EN 1.4301 / AISI 304

ACABAMENTO / FINISH / ACABADO STANDARD: SATINADO / SATIN / SATIN

OPTIONAL: PVD TITANIUM COATED



IN.20.502

Fechadura de embutir com puxador retráctil para portas de correr /
Mortise door lock with retractable handle for sliding doors /
Cerradura de embutir con manilla retráctil para puertas correderas.

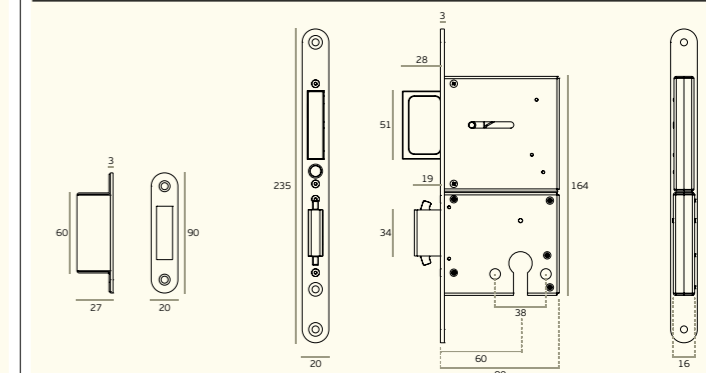


MATERIAL: EN 1.4301 / AISI 304

ACABAMENTO / FINISH / ACABADO STANDARD: SATINADO / SATIN / SATIN

OPTIONAL: PVD TITANIUM COATED

EN12209 2 B 4 0 0 B 2 C A 0 0



A

Acessórios para fechaduras /
Lock accessories / Accesorios para cerraduras.

IN.04.240

Fecho wc de embutir com ranhura para moeda sem indicador /
Concealed bathroom snib indicator with coin slot without color indication /
Muletilla / desbloqueo de embutir con fenda para moneda sin indicador.

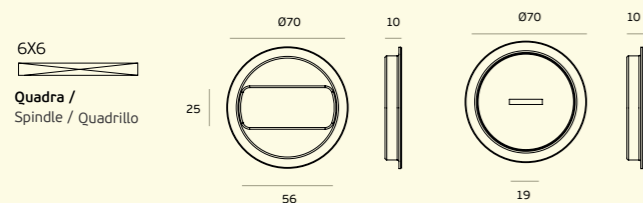


.TB .TG .TCO .TCH

MATERIAL: EN 1.4301 / AISI 304

ACABAMENTO / FINISH / ACABADO STANDARD: SATINADO / SATIN / SATIN

OPTIONAL: PVD TITANIUM COATED .TB / .TG / .TCO / .TCH



IN.04.240.C

Concha de embutir /
Concealed flush handle /
Cazololeta.

SF

without hole

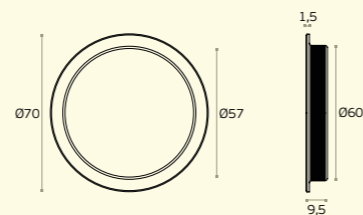


.TB .TG .TCO .TCH

MATERIAL: EN 1.4301 / AISI 304

ACABAMENTO / FINISH / ACABADO STANDARD: SATINADO / SATIN / SATIN

OPTIONAL: PVD TITANIUM COATED .TB / .TG / .TCO / .TCH



POCKET DOOR ACCESSORIES

PUXADOR RETRÁCTIL EM AÇO INOXIDÁVEL, DESENVOLVIDO PARA PORTAS DE "CASSETE" / STAINLESS STEEL RETRACTABLE HANDLE, DEVELOPED FOR POCKET DOORS / POMO RETRÁCTIL DE ACERO INOXIDABLE, DESARROLLADO PARA PUERTAS DE "CASSETE".

IMAGEM / IMAGE:
IN.16.312

IN.16.312

Concha de embutir /
Concealed flush handle /
Cazoleta de embutir.

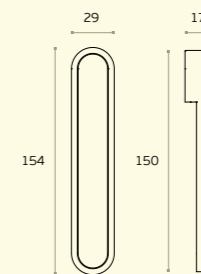
.TB .TG .TCO .TCH

MATERIAL: EN 1.4301 / AISI 304

ACABAMENTO / FINISH / ACABADO STANDARD: SATINADO / SATIN

OPTIONAL: PVD TITANIUM COATED

.TB / .TG / .TCO / .TCH



IN.04.240.EC

Concha de embutir para chave normal /
Concealed flush handle for normal key /
Cazololeta para llave normal.

Normal key

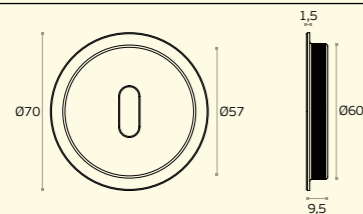


.TB .TG .TCO .TCH

MATERIAL: EN 1.4301 / AISI 304

ACABAMENTO / FINISH / ACABADO STANDARD: SATINADO / SATIN / SATIN

OPTIONAL: PVD TITANIUM COATED .TB / .TG / .TCO / .TCH



IN.04.240.PZ

Concha de embutir com entrada para cilindro de perfil europeu /
Concealed flush handle for european cylinder /
Cazololeta para cilindro europeo.

European cylinder

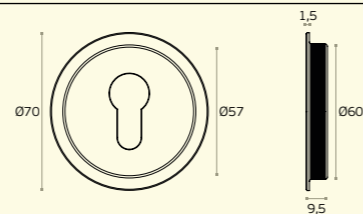


.TB .TG .TCO .TCH

MATERIAL: EN 1.4301 / AISI 304

ACABAMENTO / FINISH / ACABADO STANDARD: SATINADO / SATIN / SATIN

OPTIONAL: PVD TITANIUM COATED .TB / .TG / .TCO / .TCH



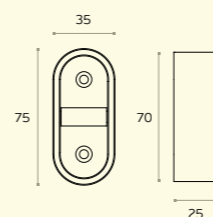
IN.16.314

Concha de embutir /
Concealed flush handle /
Cazoleta de embutir.



MATERIAL: EN 1.4301 / AISI 304

ACABAMENTO / FINISH / ACABADO STANDARD: SATINADO / SATIN / SATIN



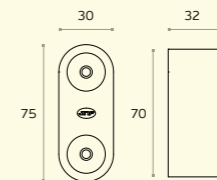
IN.16.315

Concha de embutir /
Concealed flush handle /
Cazoleta de embutir.



MATERIAL: EN 1.4301 / AISI 304

ACABAMENTO / FINISH / ACABADO STANDARD: SATINADO / SATIN / SATIN



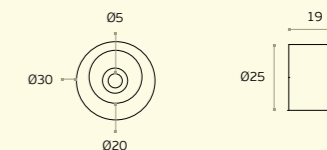
IN.16.310

Concha de embutir /
Concealed flush handle /
Cazoleta de embutir.



MATERIAL: EN 1.4301 / AISI 304

ACABAMENTO / FINISH / ACABADO STANDARD: SATINADO / SATIN / SATIN



A

Acessórios para fechaduras /
Lock accessories / Accesorios para cerraduras.

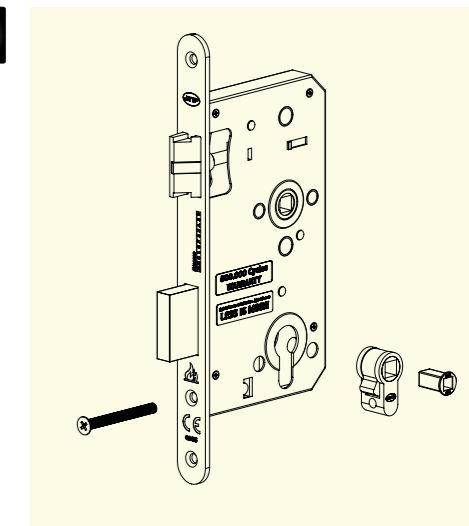
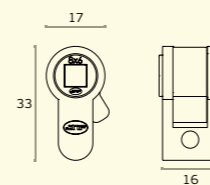
LOCK CONVERTORS

**ACESSÓRIO PARA CONVERTER UMA FECHADURA
DE CILINDRO EM FECHADURA PARA CASA DE
BANHO OU CHAVE NORMAL /**
ACCESSORY TO CONVERT A CYLINDER LOCK INTO
A BATHROOM LOCK OR NORMAL KEY /
ACCESORIO PARA CONVERTIR UNA CERRADURA
DE CILINDRO EN CERRADURA DE CONDENA
O LLAVE DE GORJAS.



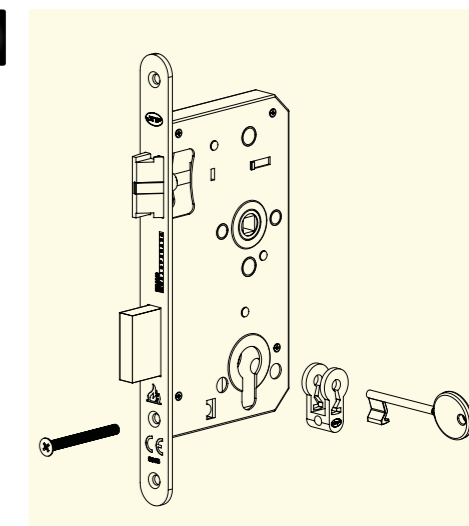
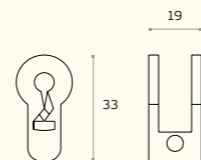
IN.20.AWC

**Acessório para converter uma fechadura de
cilindro em fechadura para casa de banho. Pode
ser aplicado com quadras de 6x6 ou 8x8mm. Não
compatível. Não compatível com fecho WC com
indicador de cor /** Accessory to convert a cylinder
lock into a bathroom lock. Allows the use of 6x6 or
8x8mm square spindles. Not compatible with color
indicator version. / Accesorio para convertir una
cerradura de cilindro en cerradura de condena.
Puede aplicarse cuadradillos de 6x6 o 8x8mm.
No es compatible con cerradura con indicador de color.



IN.20.AKN

**Acessório para converter uma fechadura de
cilindro em chave normal. 12 combinações
possíveis. Possibilidade de grupos de chaves
iguais /** Accessory to convert a cylinder lock into normal key.
12 possible combinations. Possible groups of equal keys
/ Accesorio para convertir una cerradura de cilindro en
llave normal. 12 combinaciones posibles. Posibilidad de
grupos de llaves iguales.



IN.20.AKN.BA



IN.20.AKN.RG



IN.20.AKN.RCO



FECHADURAS ANTI-PÂNICO / ANTIPANIC LOCKS / CERRADURAS ANTIPÁNICO

**NORMA EN 179**

Dispositivos de saída de emergência.

Esta norma abrange dispositivos que são usados em situações de saída de emergência em que as pessoas estão familiarizadas. As ferragens são desenvolvidas e aplicadas em espaços onde é improvável a criação de situações de pânico. Nesta situação aplicam-se fechaduras e puxadores certificados pela Norma EN 179.

STANDARD EN 179

Emergency exit devices.

This standard covers devices that are used in emergency exit situations that people are familiar with it. The fittings are developed and applied in spaces where it's unlikely to create panic situations. In this situation, locks and handles certified by Standard EN 179.

NORMA EN 179

Dispositivos de salida de emergencia.

Esta norma cubre los dispositivos que se utilizan en situaciones de salida de emergencia en que las personas están familiarizadas. Los accesorios se desarrollan y aplican en espacios donde es poco probable que se creen situaciones de pánico. En esta situación se aplican cerraduras y manillas certificadas por la Norma EN 179.

Norma EN 1125

Dispositivos de saída de pânico.

Esta norma é relativa à saída de emergência de espaços onde é provável a criação de situações de pânico. Nesta situação aplicam-se fechaduras ou dispositivos de pânico operados por uma barra horizontal certificados pela Norma EN 1125. Nestes casos as ferragens são desenvolvidas com especial foco na segurança passiva (saída de emergência).

EN 1125 Standard

Panic exit devices.

This standard concerns emergency exits from spaces where panic situations are likely to occur. In this situation, locks or panic devices operated by a horizontal bar are certified by Standard EN 1125. In these cases, hardware is developed with a special focus on passive safety (emergency exit).

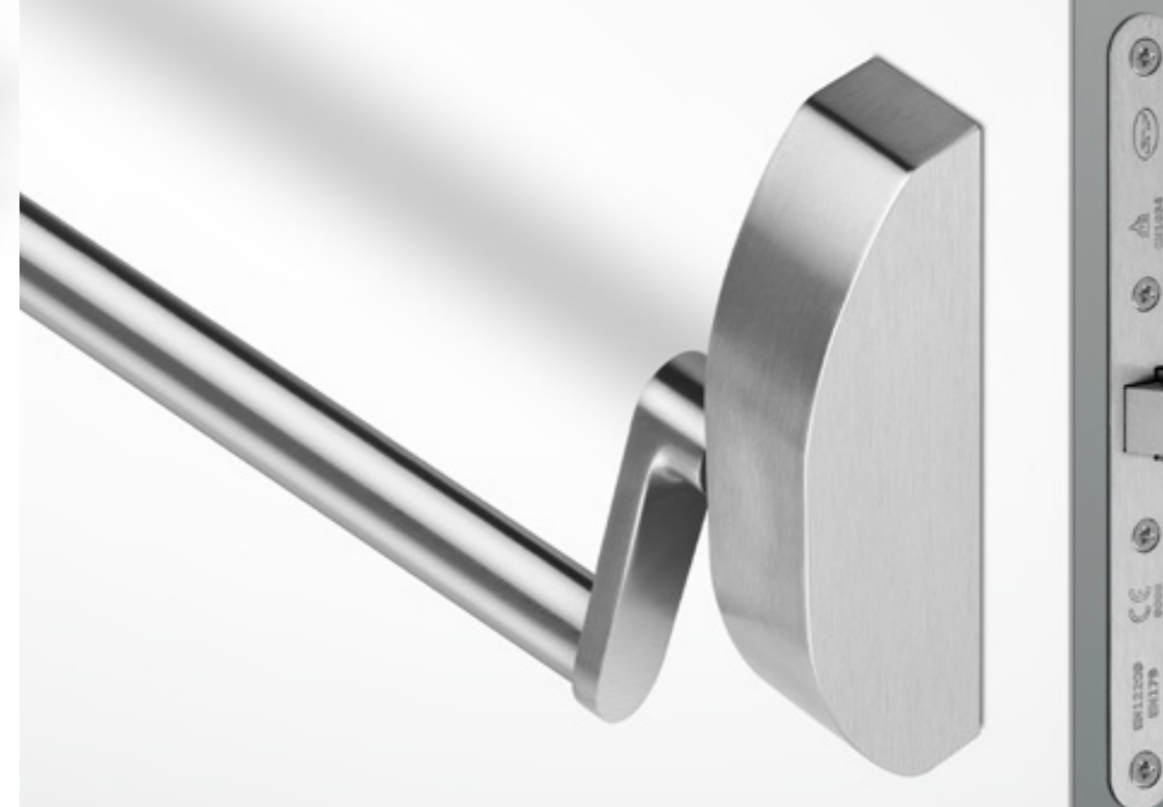
Norma EN 1125

Dispositivos de salida antipánico.

Esta norma se refiere a las salidas de emergencia de espacios donde es probable que ocurran situaciones de pánico. En esta situación, se aplican las cerraduras o dispositivos antipánico accionados por barra horizontal certificados por la Norma EN 1125. En estos casos, los herrajes son desarrollados con un enfoque especial en la seguridad pasiva (salida de emergencia).

EN179 EN1125

FECHADURAS DIN ANTI-PÂNICO /
 ANTIPANIC DIN LOCKS /
 CERRADURAS DIN ANTIPÁNICO



SÉRIE 780 - ANTI-PÂNICO / 780 SERIES - ANTIPANIC LOCKS / SERIE 780 - ANTIPÁNICO



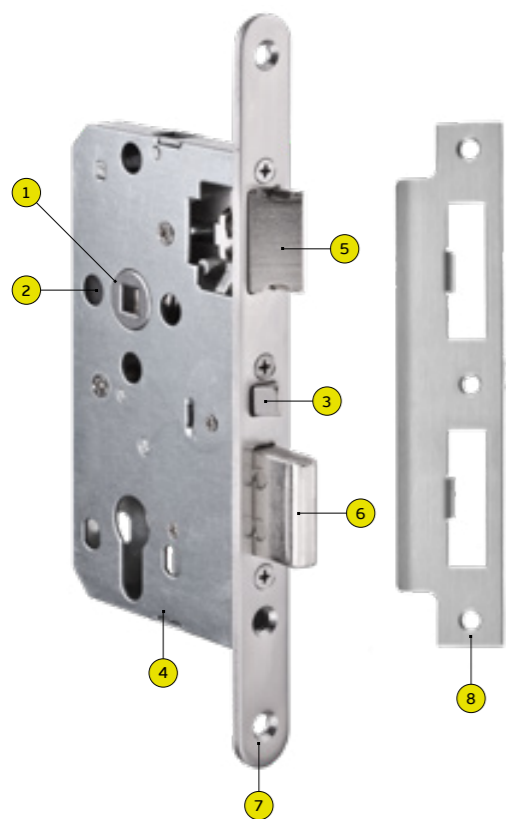
A fechadura IN.20.789 da JNF foi criada para ser utilizada em portas que estão sujeitas a uma utilização elevada. Fechadura anti-pânico e automática. Quando a porta é fechada, o trinco e língua fecham automaticamente. Utilizar puxador fixo ou asa do lado exterior /

JNF's IN.20.789 lock was created to be applied in doors that have high use. Automatic and antipanic lock. When the door is closed, the strike and the bolt close automatically. Use fixed Knob or pull handle from outside /

La cerradura IN.20.789 de JNF fue creada para ser aplicada en puertas que se utilizan de un modo elevado. Cerradura antipánico y automática. Cuando las puertas se cierra, el picaporte y pestillo, se cierran automáticamente. Utilizar pomo fijo o manillon por el exterior.

SELF LOCKING MORTISE DIN LOCK

FUNÇÃO ANTIPÂNICO - TIPO E
PANIC FUNCTION - TYPE E /
FUNCIÓN ANTIPÁNICO - TIPO E



1. Quadra em aço temperado /
Handle square hole made in hardened steel /
Nueca en acero templado.

2. Furação para fixação do puxador /
Handle fixing holes /
Agujeros para tornillos pasantes.

3. Fechadura de fecho automático, sem necessidade de rodar a chave /
The lock closes automatically, without having to turn the key /
Cierre automatico, la cerradura se bloquea automaticamente sin la llave.

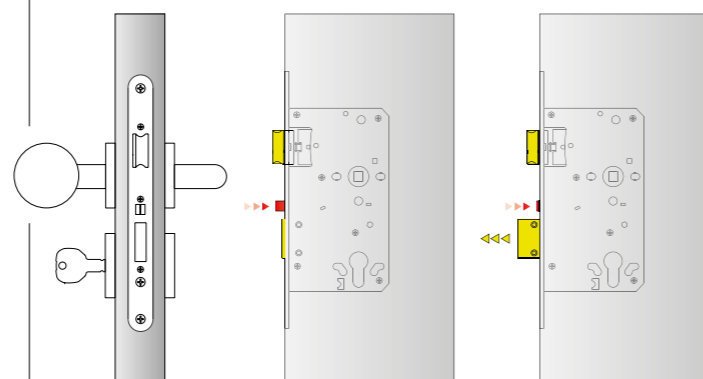
4. Caixa fechada /
Closed lock case /
Caja cerrada.

5. Trinco reversível em aço inox EN 1.4301 /
Adjustable latch made in stainless steel EN 1.4301 /
Picaporte reversible en acero inox EN 1.4301.

6. Língua em aço temperado /
Dead bolt made in hardened steel /
Pestillo en acero templado.

7. Frente em Aço Inox EN 1.4301 /
Front plate made in Stainless steel EN 1.4301 /
Frente en acero inox EN 1.4301.

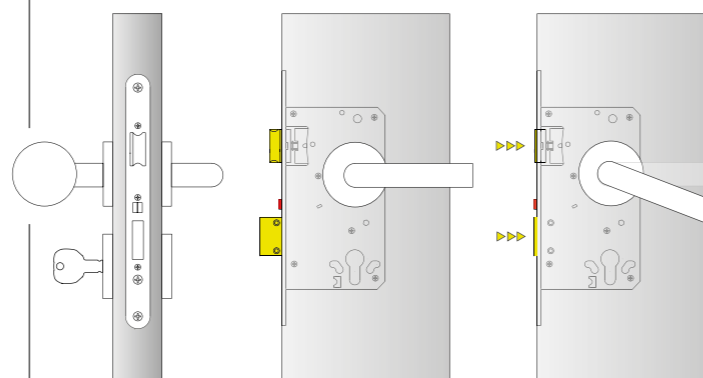
8. Chapa testa reversível e ajustável /
Adjustable and reversible strike plate /
Cerradero ajustable y reversible.



Fechadura anti-pânico e automática.
Quando a porta é fechada, o trinco e língua fecham automaticamente /

Automatic and antipanic lock.
When the door is closed, the strike and the bolt close automatically /

Cerradura antipánico y automática.
Cuando las puertas se cierra, el picaporte y pestillo, se cierran automaticamente.



Ao abrir a porta pelo interior com o puxador, ou pelo exterior com o cilindro, recolhe o trinco e a língua em simultâneo /

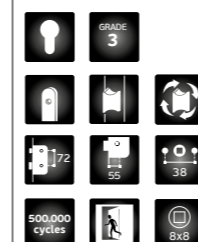
When the door is open from the inside by the handle, or from the outside by the cylinder, both strike and bolt collect /

Cuando la puerta es abierta por el interior con la manilla, o por el exterior con el cilindro, recoge el pestillo y picaporte al mismo tiempo.

IN.20.789

Fechadura de embutir para cilindro europeu. Abertura através do puxador pelo interior, com sistema anti-pânico, ou através da chave pelo exterior. Indicada para portas com uso elevado /

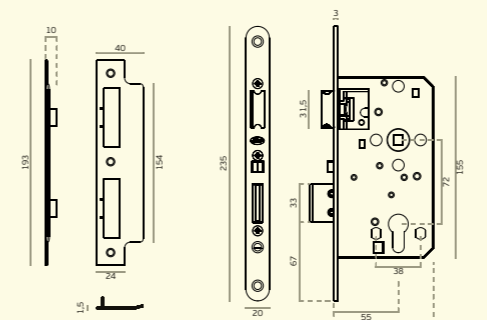
Mortise door lock for european cylinder. Anti-panic mechanism, the lock can be opened through the lever handle from the inside, or with key from the outside. Recommended for doors with heavy use /
Cerradura de embutir para cilindro europeo. Función anti-panico por el interior o por cilindro por el exterior, la cerradura se abre mediante accionamiento de la manilla. Indicada para puertas con uso elevado.



MATERIAL: EN 1.4301 / AISI 304

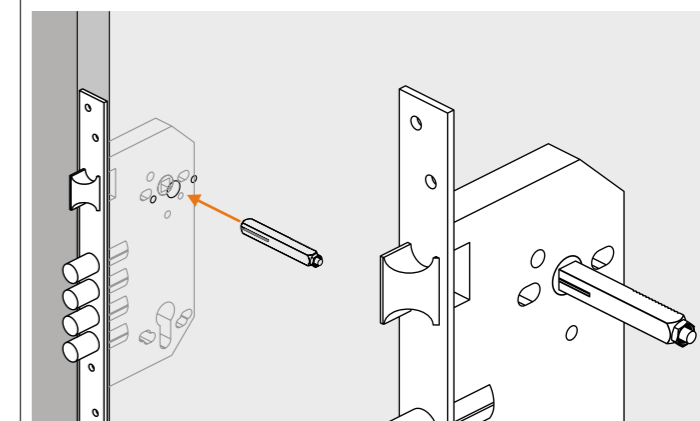
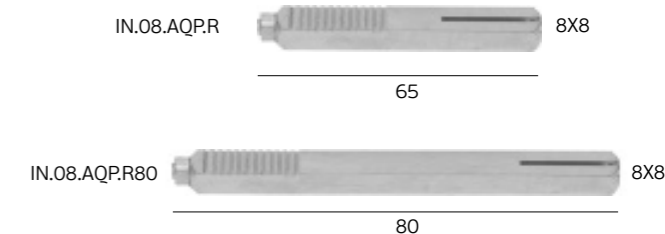
ACABAMENTO / FINISH / ACABADO
STANDARD: SATINADO / SATIN / SATIN

EN12209 3 M 5 0 0 B 3 B B 3 0



IN.08.AQP.R / IN.08.AQP.R80 (Opcional / Optional)

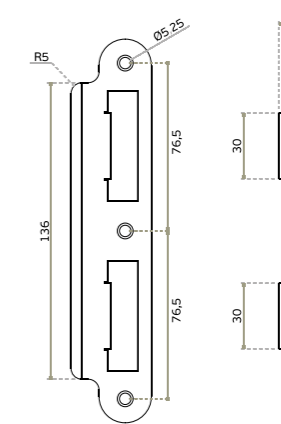
Quadra elástica 8x8mm para puxador só de um lado em aço zincado /
Elastic 8x8mm square for one side knob in zincated steel /
Cuadradillo elástico 8x8mm para manilla de uno solo lado en acero zincado.



IN.20.903 (Opcional / Optional)

Chapa testa ajustável e reversível. Aplicável com série 890/985/970.

Adjustable and reversible strike plate. Applicable with Série 890/985/970.
Cerradero regulable y reversible. Aplicable con série 890/985/970.



SÉRIE 970 / 970 SERIES / SERIE 970.



A Série 970 da JNF foi criada para ser utilizada em portas que estão sujeitas a uma utilização elevada / JNF's 970 Series was created to be applied in doors that have high use / La serie 980 de JNF fue creada para ser aplicada en puertas que se utilizan de un modo elevado.

1. Quadra partida com função anti-pânico. Em aço inox EN 1.4301 / Follower with antipanic function. Made in stainless steel EN 1.4301 / Nueca partida con función anti-pánico. En acero inox EN 1.4301.

2. Furação para fixação do puxador / Handle fixing holes / Agujeros para tornillos pasantes.

3. Disponível para rosetas Less is More / Available for Less is More roses / Disponible para rosetas Less is More.

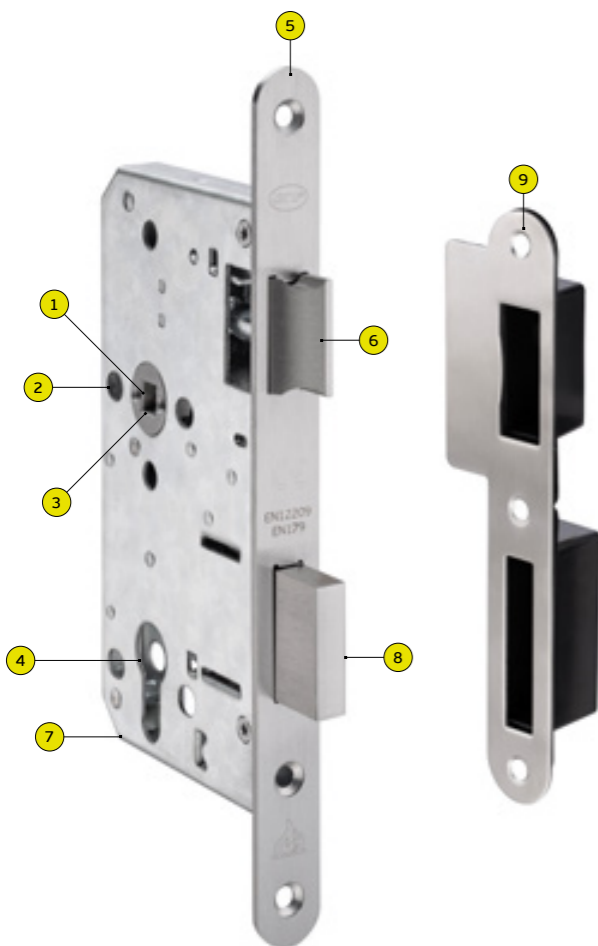
5. Frente em aço inox EN 1.4301 / Front plate made in stainless steel EN 1.4301 / Frente en acero inox EN 1.4301.

6. Trinco reversível em aço inox EN 1.4301 / Adjustable latch made in stainless steel EN 1.4301 / Picaporte reversible en acero inox EN 1.4301.

7. Caixa fechada / Closed lock case / Caja cerrada.

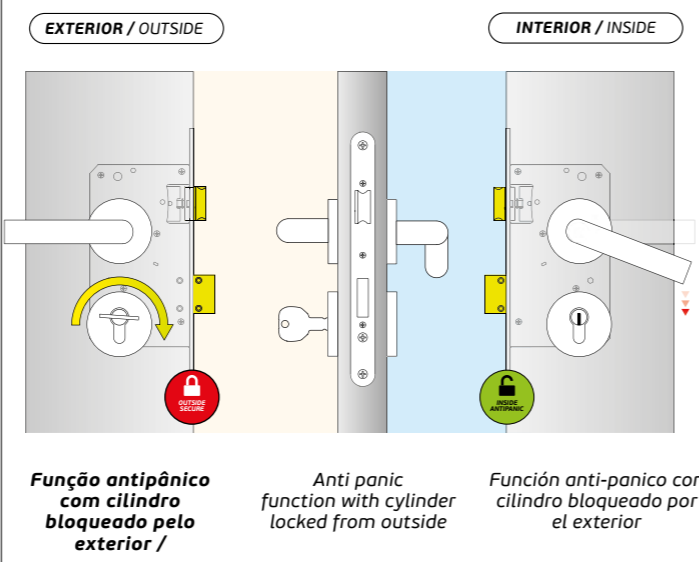
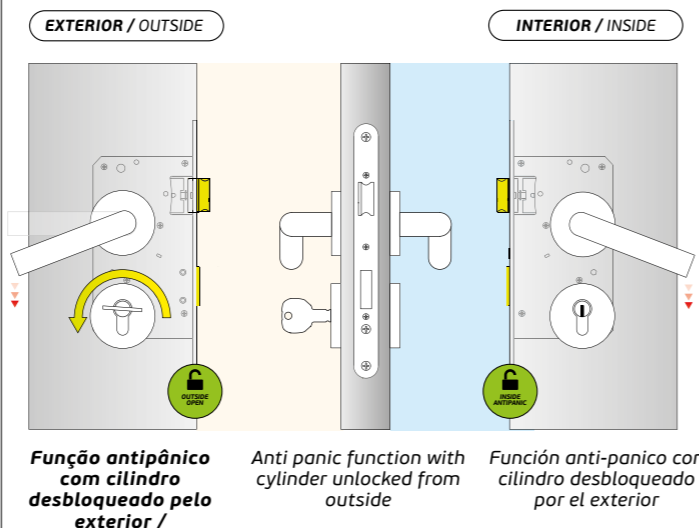
8. Língua em aço inox EN 1.4301 / Dead bolt made in stainless steel EN 1.4301 / Pestillo en acero inox EN 1.4301.

9. Chapa testa reversível / Reversible strike plate / Cerradero reversible.



ANTIPANIC MORTISE DIN LOCK

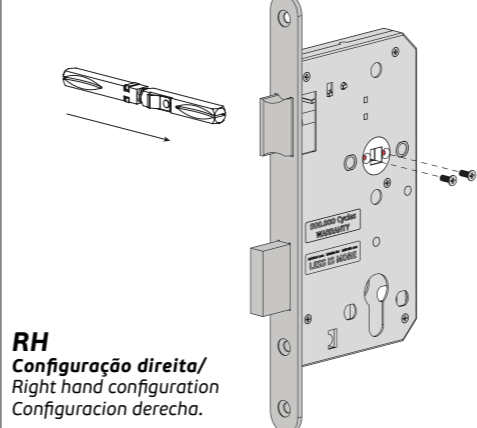
FECHADURAS DIN ANTI-PÂNICO / ANTIPANIC DIN LOCKS / CERRADURAS DIN ANTIPÁNICO



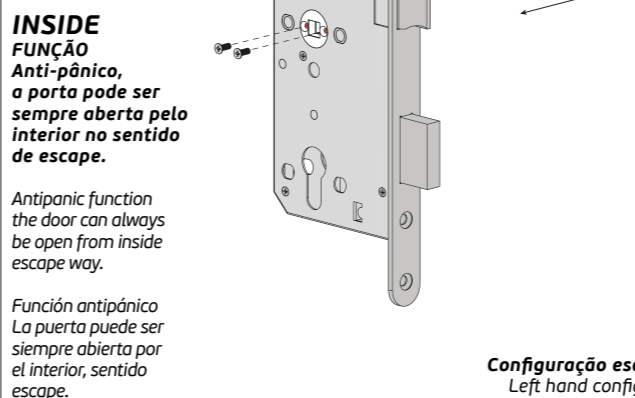
KI.20.975 Disponível kit ignífugo para Serie 970 / Available fireproof kit for 970 Series / Available kit prueba de fuego para Serie 970.



FECHADURAS REVERSÍVEL / REVERSIBLE LOCK / CERRADURA REVERSIBLE.

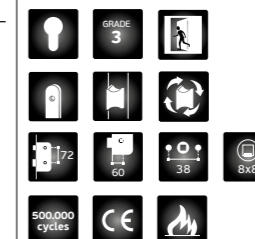


RH Configuração direita / Right hand configuration / Configuración derecha.



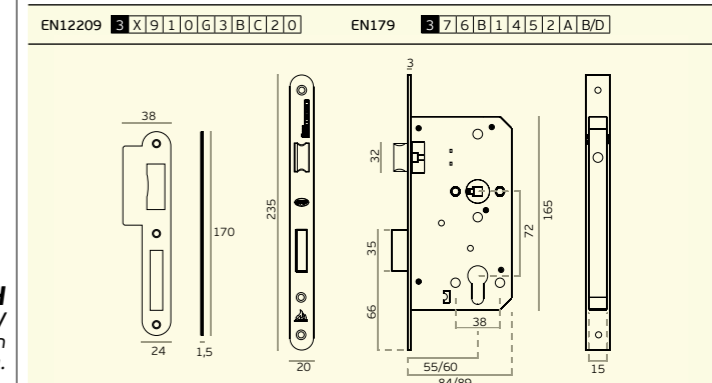
LH Configuração esquerda / Left hand configuration / Configuración izquierda.

IN.20.971 Fechadura de embutir para cilindro europeu / Mortise door lock for european cylinder / Cerradura de embutir para cilindro europeo.



MATERIAL: EN 1.4301 / AISI 304

ACABAMENTO / FINISH / ACABADO STANDARD: SATINADO / SATIN / SATIN



SÉRIE 600 / 600 SERIES / SERIE 600.



A fechadura IN.20.601 da JNF foi desenvolvida para ser utilizada em combinação com sistemas de controlo de acessos JNF. Trata-se de uma fechadura de grau 3 com certificação CE e corta fogo. Com garantia de 500,000 ciclos, esta fechadura é a escolha mais adequada para um hotel, um espaço comercial ou institucional onde a frequência de uso é elevada / The JNF lock IN.20.601 was designed to be used in combination with JNF access control systems. This is a lock grade 3 with CE and fireproof certification. With guarantee of 500,000 cycles, this lock is the most suitable choice for an hotel, a commercial or institutional space where frequency of use is high / La cerradura IN.20.601 fue desarrollada para ser utilizada en combinación con sistemas de control de acceso JNF. Se trata de una cerradura de grado 3 con certificación CE y prueba de fuego. Con garantía de 500,000 ciclos, esta cerradura es la opción más adecuada para un hotel, espacio comercial o institucional donde la frecuencia de uso es alta.

1. Quadra com com função anti-pânico em aço inox EN 1.4301 / Handle square hole with antipanic function. Made in stainless steel EN 1.4301 / Nueca en acero inox con función antipánico en acero inox EN 1.4301.

2. Furação para fixação do puxador / Handle fixing holes / Agujeros para tornillos pasantes.

3. Contacto para ligação a controlo de acessos. Permite monitorizar a posição da língua da fechadura, passando essa informação para o sistema de controlo de acessos / Switch for connection to access control. Allows monitoring the position of the dead bolt of the lock, passing this information to the access control system / Contacto para la conexión con el control de acceso. Permite la monitorización de la posición de lo pestillo de la cerradura, pasando esta información al sistema de control de acceso.

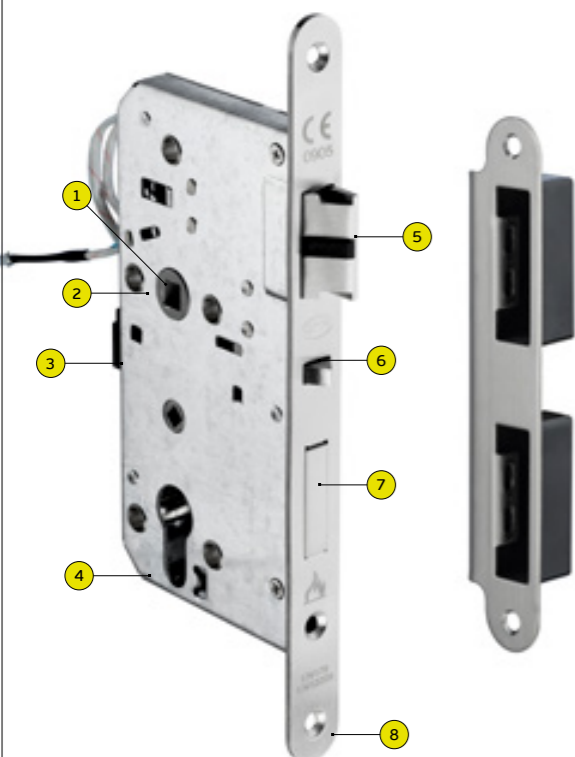
4. Caixa fechada / Closed lock case / Caja cerrada.

5. Trinco silencioso reversível com alavanca intermédia em aço inox EN 1.4301 / Silent adjustable latch with inner lever made in stainless steel EN 1.4301 / Picaporte silencioso reversible con palanca intermedia en acero inox EN 1.4301.

6. Pino de bloqueio anti-cartão em aço inox EN 1.4301 / Locking pin anti-card stainless steel EN 1.4301 / Pasador de bloqueio anti-tarjeta en acero inoxidable EN 1.4301.

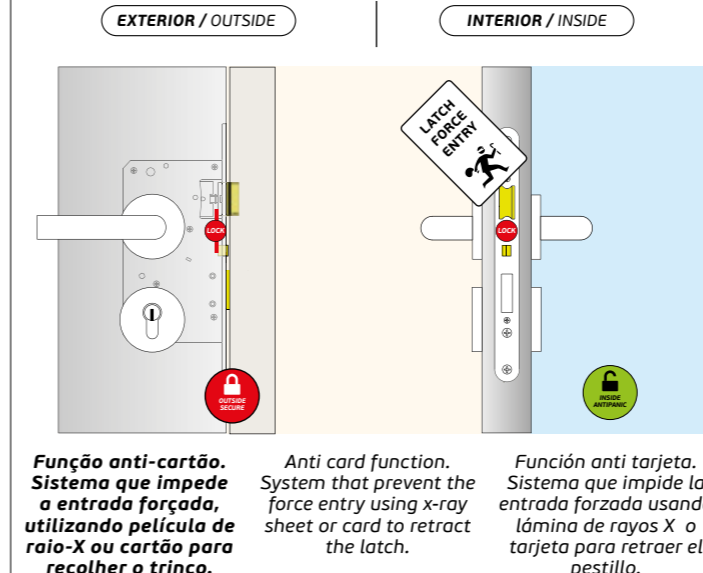
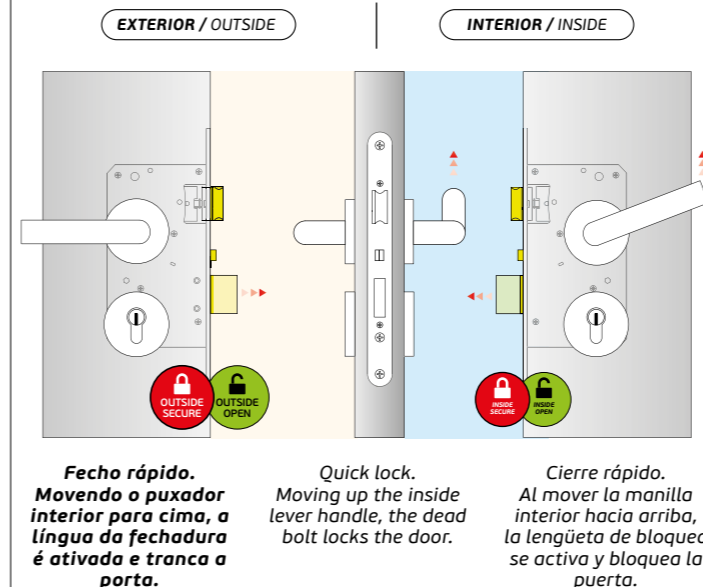
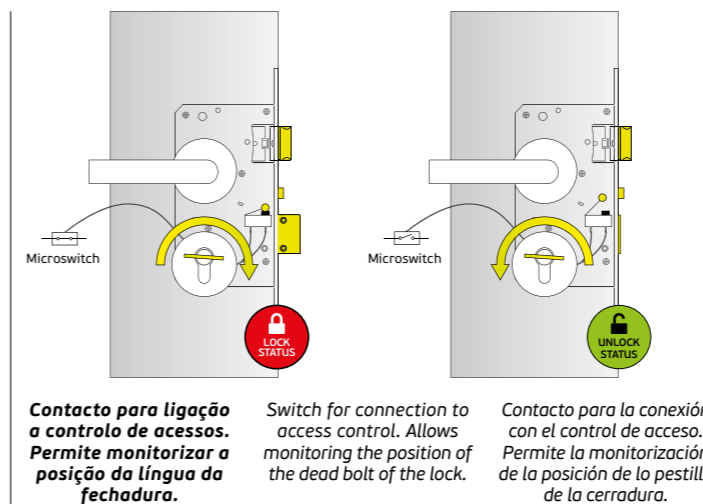
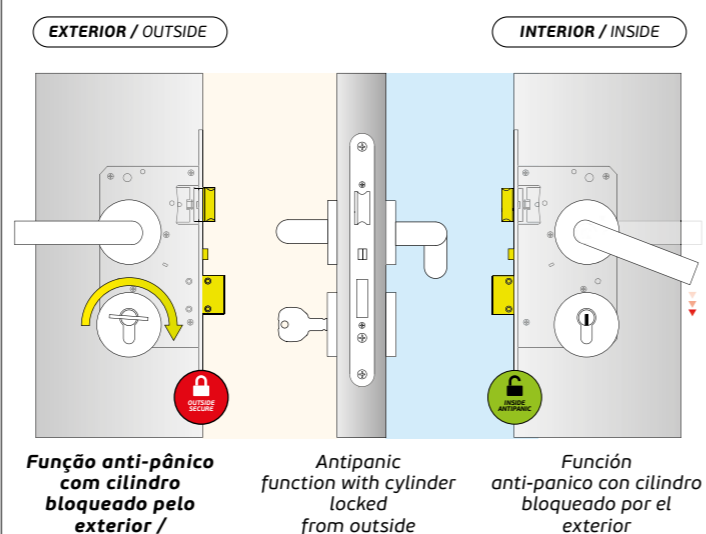
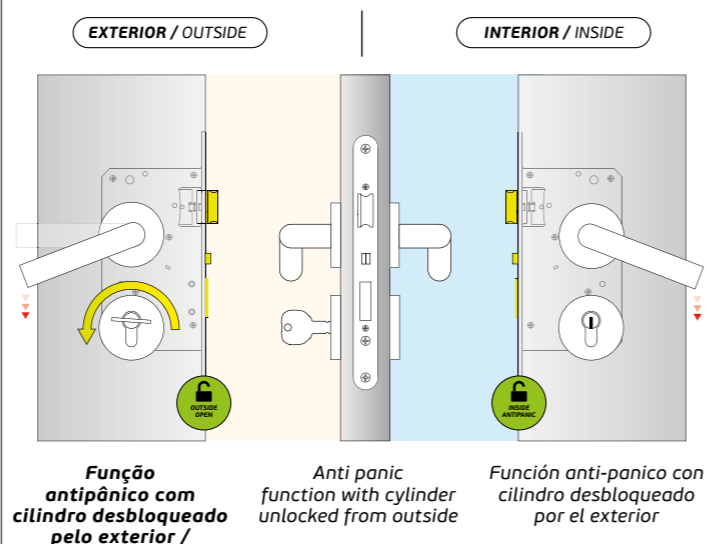
7. Língua em aço inox EN 1.4301 / Dead bolt made in stainless steel EN 1.4301 / Pestillo en acero inox EN 1.4301.

8. Frente em aço inox EN 1.4301 / Front plate made in stainless steel EN 1.4301 / Frente en acero inox EN 1.4301.



ANTIPANIC MORTISE DIN LOCK

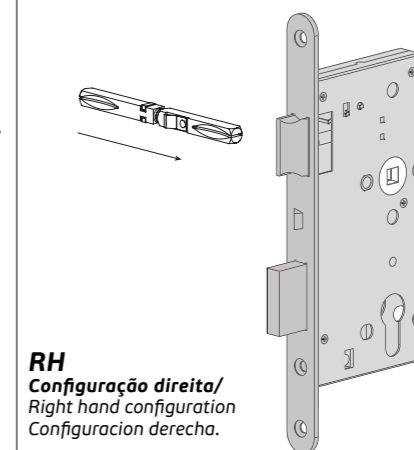
FUNÇÃO ANTIPÂNICO - TIPO B / PANIC FUNCTION - B TYPE / FUNCIÓN ANTIPÁNICO - TIPO B



KI.20.601.R / KI.20.601
Disponível Kit ignífugo para SERIE 600 /
Available fireproof Kit for 600 SERIES /
Available Kit prueba de fuego para SERIE 600.



FECHADURAS REVERSÍVEL / REVERSIBLE LOCK / CERRADURA REVERSIBLE.



RH
Configuração direita /
Right hand configuration
Configuración derecha.

INSIDE FUNÇÃO anti-pânico, a porta pode ser sempre aberta pelo interior no sentido de escape.

Antipanic function the door can always be open from inside escape way.

Función antipánico La puerta puede ser siempre abierta por el interior, sentido escape.

LH
Configuração esquerda /
Left hand configuration
Configuración izquierda.

SÉRIE 600 / 600 SERIES / SERIE 600.



IN.20.601

Fechadura de embutir com switch para cilindro europeu certificada corta-fogo/fumo, função anti-pânico e indicada para portas com uso elevado. Marcação CE, Normas EN12209-EN179 / Mortise door lock with switch for european cylinder with fire proof/smoke doors, with anti-panic function and recommended for doors with heavy use. CE marking, Norms EN12209-EN179 / Cerradura de embutir con switch para cilindro europeo certificado corta fuego/humo, función antipánico y válida para puertas de alto uso. Marcado CE, EN12209 Norma y EN179.



.TB .TG .TCO .TCH

MATERIAL: EN 1.4301 / AISI 304

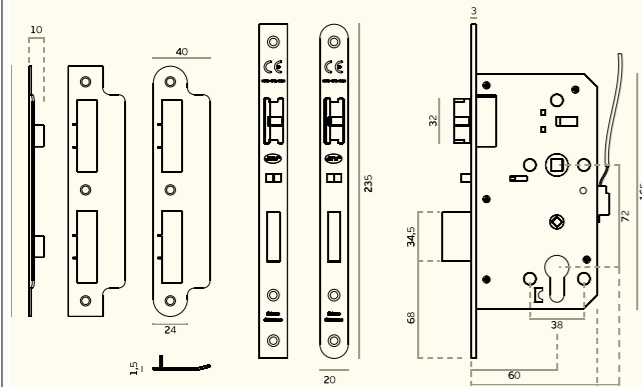
ACABAMENTO / FINISH / ACABADO STANDARD: SATINADO / SATIN / SATIN

OPTIONAL: PVD TITANIUM COATED

.TB / .TG / .TCO / .TCH



EN179 3 7 6 B 1 4 4 2 A B EN12209 3 M 8 1 0 F 2 B A 2 0



IN.20.601.R

Fechadura de embutir com switch para cilindro europeu certificada corta-fogo/fumo, função anti-pânico e indicada para portas com uso elevado. Marcação CE, Normas EN12209-EN179 / Mortise door lock with switch for european cylinder with fire proof/smoke doors, with anti-panic function and recommended for doors with heavy use. CE marking, Norms EN12209-EN179 / Cerradura de embutir con switch para cilindro europeo certificado corta fuego/humo, función antipánico y válida para puertas de alto uso. Marcado CE, EN12209 Norma y EN179.



.TB .TG .TCO .TCH

MATERIAL: EN 1.4301 / AISI 304

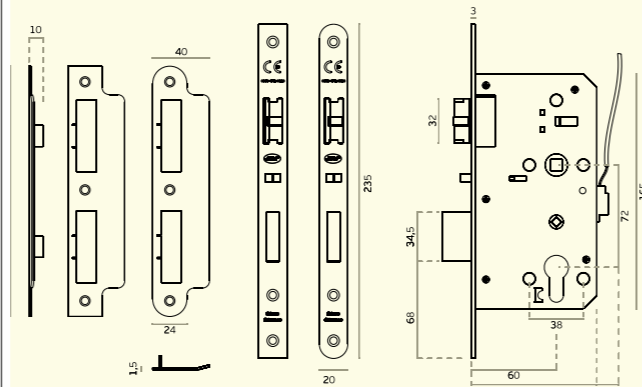
ACABAMENTO / FINISH / ACABADO STANDARD: SATINADO / SATIN / SATIN

OPTIONAL: PVD TITANIUM COATED

.TB / .TG / .TCO / .TCH



EN179 3 7 6 B 1 4 4 2 A B EN12209 3 M 8 1 0 F 2 B A 2 0



ANTIPANIC MORTISE DIN LOCK

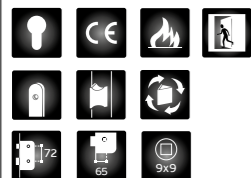
FECHADURAS DIN ANTI-PÂNICO / ANTIPANIC DIN LOCKS / CERRADURAS DIN ANTIPÁNICO

FECHADURA DESENVOLVIDA PARA SER UTILIZADA EM COMBINAÇÃO COM SISTEMAS DE CONTROLO DE ACESSOS JNF / LOCK DESIGNED TO BE USED IN COMBINATION WITH JNF ACCESS CONTROL SYSTEMS / CERRADURA DESARROLLADA PARA SER UTILIZADA EN COMBINACIÓN CON SISTEMAS DE CONTROL DE ACCESO JNF.



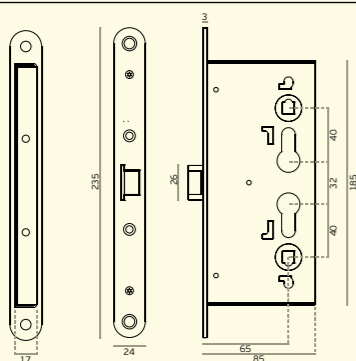
SÉRIE 960 / 960 SERIES / SERIE 960.

IN.20.960
Fechadura de embutir corta fogo.
Functiona com barra antipânico IN.20.957 /
 Fireproof mortise lock.
 Antipanic device IN.20.957 /
 Cerradura de embutir cortafuego.
 Funciona con dispositivo antipánico IN.20.957.



EN12209 **3** **B** **4** **B** **0** **C** **2** **0**

EN179 **3** **6** **5** **B** **1** **3** **3** **2** **A** **B**



IN.08.CP
Quadra interrompida 8x8mm nas extremidades e 9x9mm, no centro para fechaduras anti-pânico /
 Interrupted zinc plated sprindlle 8x8mm. in the end and 9x9mm, in the middle to use in antipanic locks /
 Cuadradillo interrumpido de acero zincado 8x8mm en los topes y 9x9mm, no mediano para aplicar en cerraduras anti-panico.



IN.08.QIFAP.8
Quadra interrompida 8x8mm para fechaduras anti-pânico /
 Interruped zinc plated sprindlle 8x8mm, to use in antipanic locks. /
 Cuadradillo interrumpido de acero zincado 8x8mm para aplicar en cerraduras anti-panico.

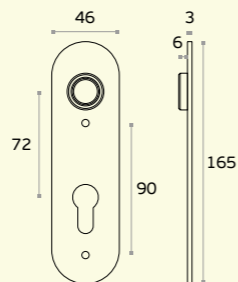
IN.08.QIFAP.9
Quadra interrompida 9x9mm para fechaduras anti-pânico /
 Interruped zinc plated sprindlle 9x9mm, to use in antipanic locks /
 Cuadradillo interrumpido de acero zincado 9x9mm para aplicar en cerraduras anti-panico.

IN.03.950.PZ.S
Placa sem mola interior.
Com anilha de segurança /
 Plate without interior spring. /
 With security washer /
 Placa sin resopрте interior.
 Con arandella de seguridad.



MATERIAL: EN 1.4301 / AISI 304

ACABAMENTO / FINISH / ACABADO: STANDARD: SATINADO / SATIN / SATIN



ONLY LOCKS GRADE **3**



IN.20.957
Barra anti-pânico reversível.
Sem trinco lateral. Aplicável com fechadura de embutir (IN.20.960). Abertura por chave através do exterior. Puxador Rotativo com placa e cilindro não incluídos /

Reversible antipanic door Lock. Without side latch. Applicable with mortise lock (IN.20.960). Opening by key from the outside. Lever handle with plate and cylinder not included /

Cerradura Antipánico Reversible. Sin Picaporte basculante. Aplicable con cerradura de embutir (IN.20.960). Apertura por llave por el exterior. Manilla, placa yz no inclusos.

EN 1125 **3** **7** **6** **B** **1** **3** **2** **2** **A** **A**

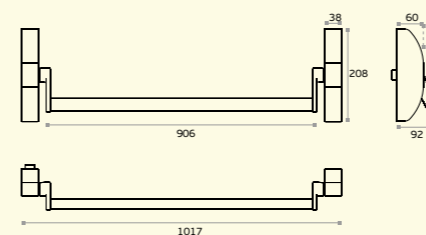


.TB .TG .TCO .TCH

MATERIAL: EN 1.4301 / AISI 304

ACABAMENTO / FINISH / ACABADO: SATINADO / SATIN / SATIN

OPTIONAL: PVD TITANIUM COATED **.TB / .TG / .TCO / .TCH**



BARRAS ANTI-PÂNICO DE SOBREPOR / RIM PANIC EXIT DEVICES / DISPOSITIVOS ANTIPÂNICO DE SOBREPONER.

PANIC EXIT DEVICES STAINLESS STEEL

**BARRAS ANTI-PÂNICO EN 1125 /
 PANIC EXIT DEVICES EN 1125 /
 BARRAS ANTI-PANICO EN 1125**

A série de barras anti-pânico JNF permite solucionar quase todas as situações, desde portas simples, duplas, de vidro, madeira, metálicas, etc.

Todas as barras são certificadas de acordo com as normas EN 1125 e possuem marcação CE, padrões que são obrigatórios para todos os dispositivos anti-pânico e/ou de emergência.

As barras são reversíveis, sendo efectuada a troca de uma forma muito rápida e intuitiva. As tampas, barras e tubos são fabricados em aço inoxidável EN 1.4301 com acabamento escovado.

Mecanismos internos são em aço galvanizado. Possibilidade de cortar a barra horizontal. Possibilidade de ajustar 40mm as barras verticais, assim como cortar se necessário. Caixas estreitas com 39mm que permitem aplicar em qualquer perfil de alumínio.

The JNF panic exit devices series allows to solve almost all situations, from simple door, double, glass, wood, metallic, etc.

All the bars are certified according to EN 1125 standards and have CE marking, standards that are mandatory for all the anti-panic and/or emergency devices.

The bars are reversible, and the exchange is very quick and intuitive. Covers, bar and tube are made of stainless steel EN 1.4301 with brushed finish.

Internal mechanisms are in galvanized steel. Possibility to cut the horizontal bar. Possibility of adjusting the vertical bars by 40mm, as well as cutting if necessary. Narrow boxes with 39mm that allow to apply in any aluminum profile.

La serie de cerraduras antipánico permite solucionar casi todas las situaciones, de puerta simple, doble, cristal, madera, metal, etc.

Todos los dispositivos están certificados según las normas EN 1125 y han marcado CE, normas que son obligatorias para todos los anti-pánico y / o dispositivos de emergencia.

Las barras son reversibles, y el cambio es muy rápido e intuitivo. Tapas, brazos y tubos hechas de acero inoxidable EN 1.4301 con acabado satin.

Los mecanismos internos son de acero galvanizado. Puede cortar de barra horizontal. Las barras verticales se pueden ajustar 40mm, o cortar se es necesario. Cajas estrechas con 39mm caben en cualquier perfil de aluminio.

DECLARAÇÃO DE DESEMPENHO / MARCAÇÃO CE

DECLARATION OF PERFORMANCE (DOP) / CE MARKING /

DECLARACIÓN DE PRESTACIONES / MARCADO CE

O Regulamento (UE) n.º 305/2011 entrou em vigor em 1 de Julho de 2013, o qual estabelece condições harmonizadas para a comercialização dos produtos de construção e revoga a Directiva 89/106/CEE.

O presente regulamento obriga os fabricantes de produtos de construção a elaborar uma declaração de desempenho quando um produto de construção abrangido por uma norma harmonizada ou conforme com uma Avaliação Técnica Europeia emitida para esse produto.

Ao fazer a declaração de desempenho, o fabricante assume a responsabilidade legal pela conformidade do produto de construção com o desempenho declarado. Se a declaração de desempenho não tiver sido efetuada pelo fabricante, a marcação CE não pode ser aposta.

As barras anti-pânico só podem apresentar a marcação CE quando as mesmas têm utilização prevista em portas em caminhos de evacuação. Neste caso deve-se seguir o Sistema 1 de avaliação e verificação da regularidade do desempenho.

Norma harmonizada para fechaduras:
EN1125 – Dispositivos de fecho anti-pânico para saídas de emergência acionados por uma barra horizontal

The Regulation (EU) No 305/2011 entered in to force on July 1, 2013, laying down harmonised conditions for the marketing of construction products and repealing Council Directive 89/106/EEC.

This regulation requires manufacturers of construction products to draw up a declaration of performance when a construction product covered by a harmonised standard, or complies with an European Technical Assessment issued for this product.

Making a declaration of performance, the manufacturer assumes legal responsibility for the conformity of the product with the declared performance. If the performance statement hasn't been made by the manufacturer, CE marking cannot be affixed.

The antipanic lock must have the CE marking when they have an intended use for doors on escape route. In this case should follow the System 1 of assessment and verification of constancy of performance.

Harmonised Standard for locks:
EN1125 – Panic exit devices operated by a horizontal bar.

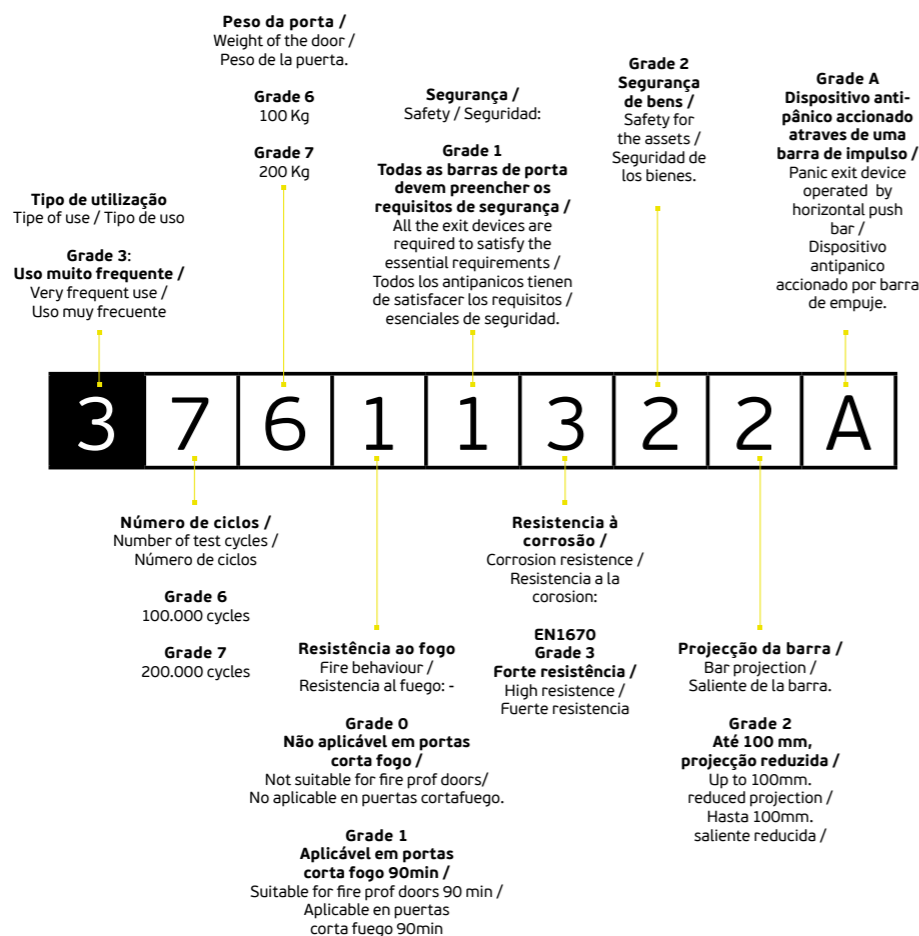
El Reglamento (UE) nº 305/2011 entró en vigor en 1 Julio 2013, que establece condiciones armonizadas para la comercialización de los productos de construcción y se deroga la Directiva 89/106 / CEE.

Esta regulación exige a los fabricantes de productos de construcción a elaborar una declaración de prestaciones cuando un producto de construcción cubierto por una norma armonizada, o cumple con una evaluación técnica europea emitida para este producto.

Hacer una declaración de prestaciones, el fabricante asume la responsabilidad legal de la conformidad del producto con las prestaciones declaradas. Si la declaración de prestaciones no hay sido hecha por el fabricante, el marcado CE no puede ser fijado.

La cerradura antipánico debe tener el marcado CE cuando tienen un uso previsto para puertas en ruta de escape. En este caso, debe seguir el Sistema 1 de evaluación y verificación de la constancia de las prestaciones.

Norma armonizada para cerraduras :
EN1125 - Dispositivos antipánico para salidas de emergencia accionadas por una barra horizontal.



ICONOGRAFIA /

ICONOGRAPHY /

ICONOGRAFÍA



Fechadura para porta anti-pânico /
Lock for antipanic door /
Cerradura para puerta antipánico.



Marcação CE /
CE Marking /
Marcado CE.



Certificadas segundo a Norma Europeia /
Certified accordingly to the European Norm /
Certificadas segundo la Norma Europea.



Barra horizontal /
Horizontal panic device /
Barra horizontal.



Aplicável com fechadura de embutir /
Applicable with mortise lock /
Aplicable con cerradura de embutir.



Barra horizontal com fecho vertical /
Horizontal panic device with upper and lower latch /
Barra horizontal con cierra vertical.



Barra anti-pânico reversível /
Antipanic reversible Lock /
Cerradura Antipánico reversible.



Utilização para sistemas Corta Fogo /
Use for fireproof systems /
Uso para sistemas corta fuego.



Número de chaves por cilindro /
Number of keys by cylinder /
Numero de llaves.



Permite planos de mestragem /
Allows plans of master key system /
Capacidad de crear planos de amaestramiento.



Trinco lateral /
Lateral latch /
Picaporte lateral.



Puxador rotativo no exterior /
Lever handle from outside
Manilla por el exterior.



Sem funcionamento pelo exterior /
Without access from outside /
Sin funcionamiento por el exterior.



Puxador fixo no exterior /
Fixed Knob from outside
Pomo Fijo por el exterior.



Por chave pelo exterior /
With key from outside /
Por llave por el exterior.



BARRAS ANTI-PÂNICO DE SOBREPOR / RIM PANIC EXIT DEVICES / DISPOSITIVOS ANTIPÂNICO DE SOBREPONER.

IN.20.951

Barra anti-pânico reversível para porta de 1 folha. Fecho através de trinco lateral. Sem funcionamento através do exterior /

Antipanic reversible lock for single doors. Closing system through a side latch. Without access from external side /

Cerradura antipánico reversible para puertas de 1 hoja. Cierre por picaporte basculante lateral. Sin funcionamiento por el exterior



EN 1125 7|6|B|1|3|2|A|A



IN.20.951.TB
pvd titanium black



IN.20.951.TG
pvd titanium gold



IN.20.951.TCO
pvd titanium copper



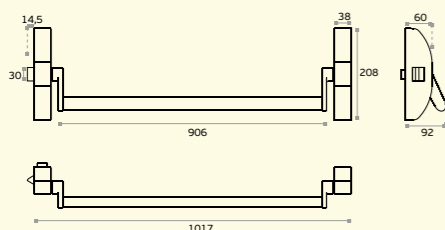
IN.20.951.TCH
pvd titanium chocolate

.TB .TG .TCO .TCH

MATERIAL: EN 1.4301 / AISI 304

ACABAMENTO / FINISH / ACABADO: SATINADO / SATIN / SATIN

OPTIONAL: PVD TITANIUM COATED .TB / .TG / .TCO / .TCH



PANIC EXIT DEVICE WITH SIDE LATCH

BARRAS ANTI-PÂNICO EN 1125 /
PANIC EXIT DEVICES EN 1125 /
BARRAS ANTI-PANICO EN 1125

BARRAS ANTI-PÂNICO DE SOBREPOR /
RIM PANIC EXIT DEVICES /
DISPOSITIVOS ANTIPÁNICO DE SOBREPONER.



IN.20.952

Barra anti-pânico reversível para porta de 1 Folha. Fecho através de trinco lateral. Abertura por chave através do exterior. Puxador rotativo com placa e cilindro incluídos /

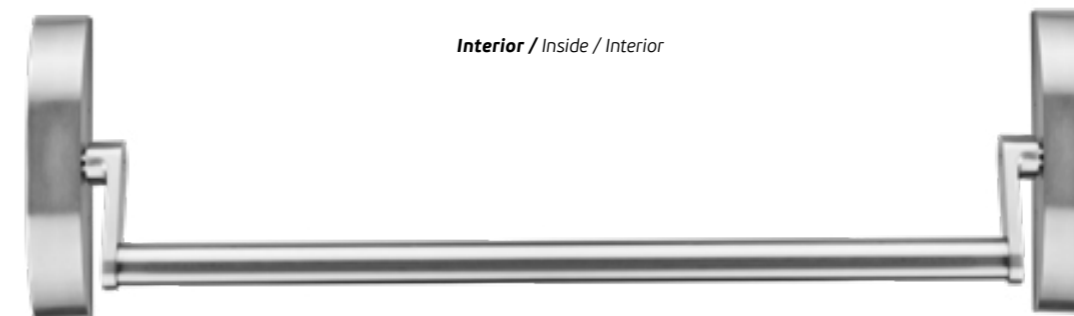
Antipanic reversible lock for single doors. Closing system through a side latch. Opening by key from the outside. Lever handle with plate and cylinder included /

Cerradura antipánico reversible para puertas de 1 Hoja. Cierre por picaporte basculante lateral. Apertura por llave por el exterior. Manilla, placa y cilindro incluidos.

EN 1125 **3 7|6|B|1|3|2|2|A|A**



Exterior / Outside / Exterior



Interior / Inside / Interior



IN.20.952.TB
pvd titanium black



IN.20.952.TG
pvd titanium gold



IN.20.952.TCO
pvd titanium copper



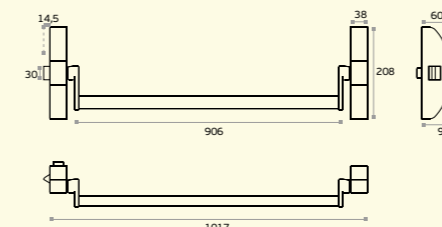
IN.20.952.TCH
pvd titanium chocolate



MATERIAL: EN 1.4301 / AISI 304

ACABAMENTO / FINISH / ACABADO: SATINADO / SATIN / SATIN

OPTIONAL: PVD TITANIUM COATED .TB / .TG / .TCO / .TCH



BARRAS ANTI-PÂNICO DE SOBREPOR / RIM PANIC EXIT DEVICES / DISPOSITIVOS ANTIPÁNICO DE SOBREPONER.

IN.20.953

Barra anti-pânico para portas de 2 folhas. Instalação na folha passiva. Fecho através de trinco superior e inferior. Pode ser instalada conjuntamente com as barras IN.20.951 e IN.20.952. Funcionamentos possíveis através do exterior são determinados pela fechadura da folha activa /

Antipanic lock for double doors. Installation at the secondary door. Closing system through upper and lower latch. This lock can be installed with the lock IN.20.951 and IN.20.952. The possible operations from the outside will be determined by the main door lock /

Cerradura antipánico para puertas de 2 hojas. Cierre por picaporte superior y inferior. Cerradura para la puerta pasiva. Esta cerradura se puede instalar con la cerradura IN.20.951 y IN.20.952. El funcionamiento exterior es determinado por la cerradura de la puerta activa.

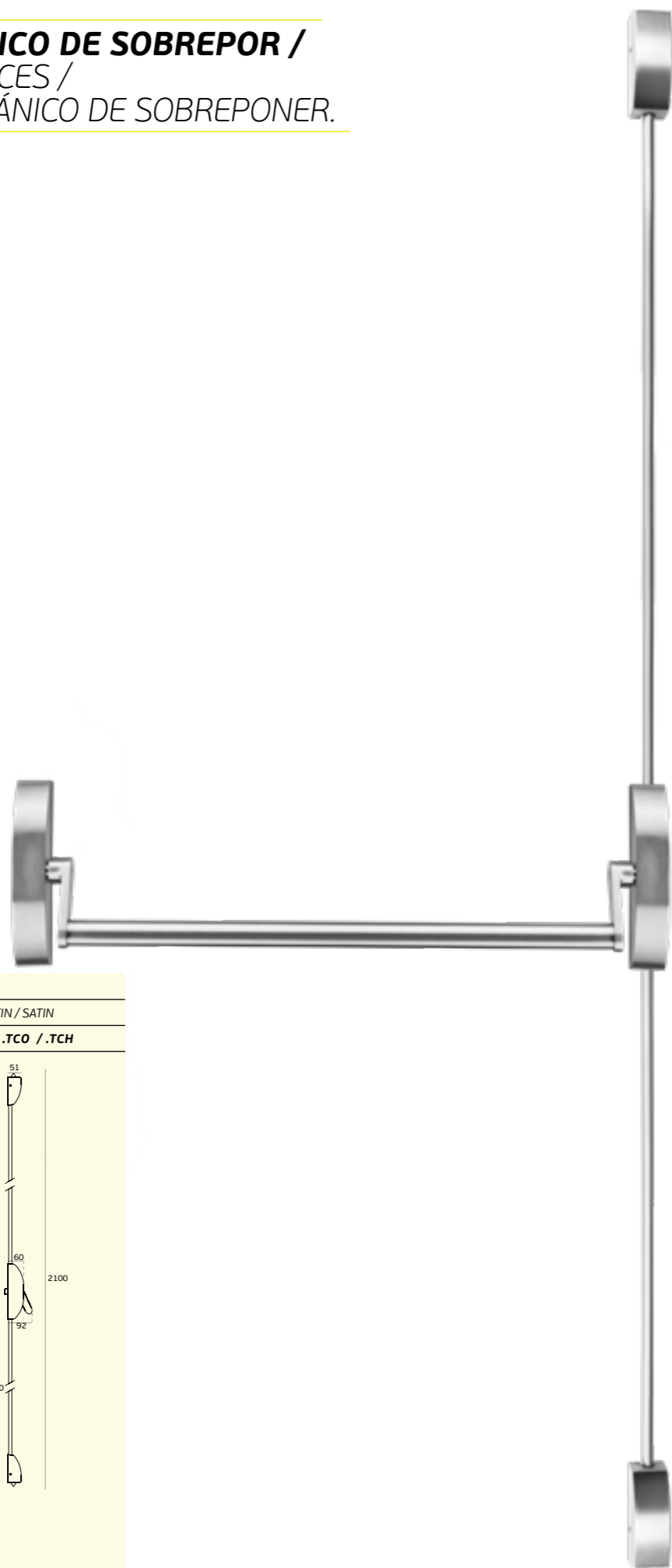
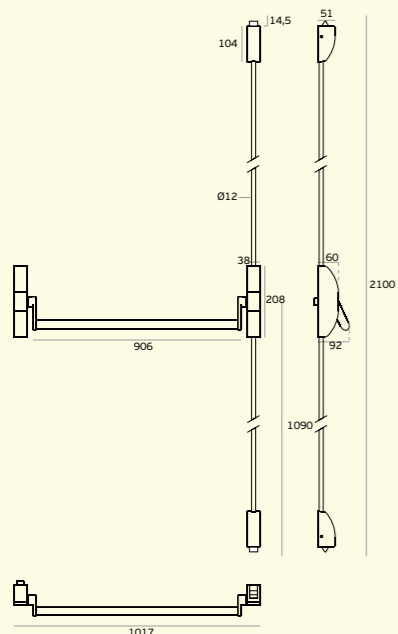
EN 1125 3 7 6 B 1 3 2 2 A A

.TB .TG .TCO .TCH

MATERIAL: EN 1.4301 / AISI 304

ACABAMENTO / FINISH / ACABADO: SATINADO / SATIN / SATIN

OPTIONAL: PVD TITANIUM COATED .TB / .TG / .TCO / .TCH



DOUBLE DOOR PANIC EXIT DEVICE

BARRAS ANTI-PÂNICO EN 1125 /
PANIC EXIT DEVICES EN 1125 /
BARRAS ANTI-PANICO EN 1125



BARRAS ANTI-PÂNICO DE SOBREPOR / RIM PANIC EXIT DEVICES / DISPOSITIVOS ANTIPÁNICO DE SOBREPONER.

IN.20.954

Barra anti-pânico reversível. Fecho através de trinco superior e inferior. Abertura por chave ou puxador através do exterior. Puxador com placa e cilindro incluídos /

Antipanic reversible lock. Closing system through upper and lower latch. Opening by key and lever handle from the outside. Lever handle with plate and cylinder included /

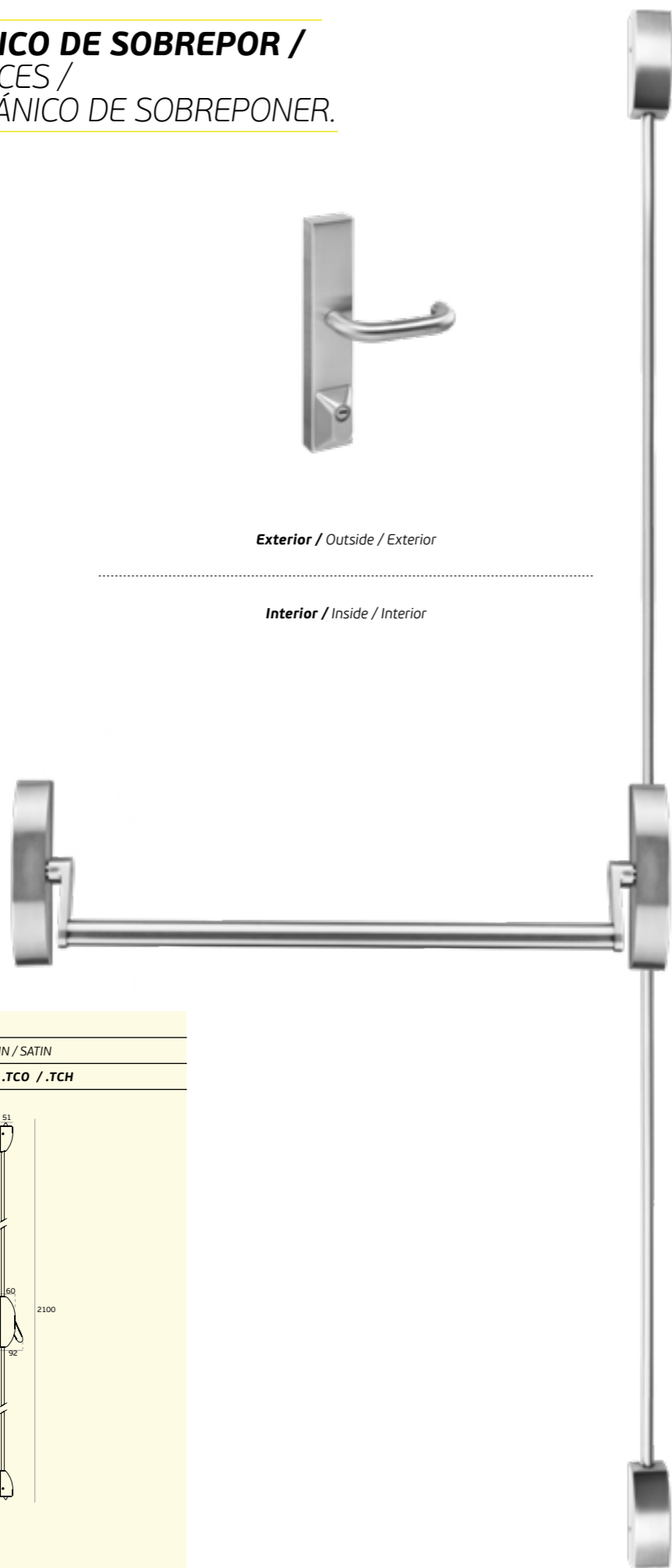
Cerradura antipánico reversible. Cierre por picaporte superior e inferior. Apertura por llave y manilla por el exterior. Manilla, placa y cilindro inclusos.



Exterior / Outside / Exterior

Interior / Inside / Interior

EN 1125 3 7 6 B 1 3 2 2 A A

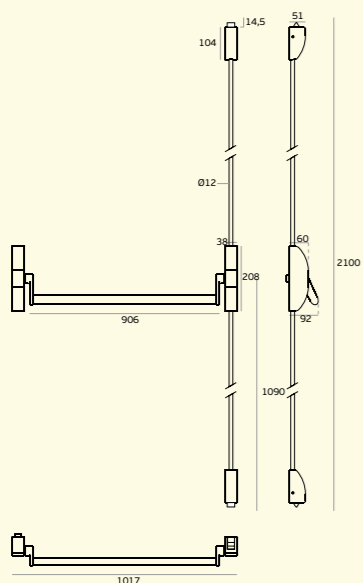


.TB .TG .TCO .TCH

MATERIAL: EN 1.4301 / AISI 304

ACABAMENTO / FINISH / ACABADO: SATINADO / SATIN / SATIN

OPTIONAL: PVD TITANIUM COATED .TB / .TG / .TCO / .TCH



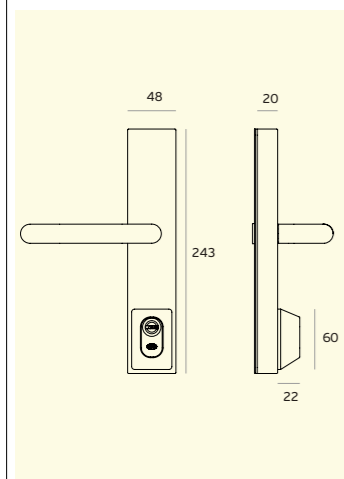
A

Acessórios para barras anti-pânico /

Panic exit devices accessories / Accesorios para barras anti-pánico.

IN.20.950
Placa com puxador e cilindro
 Compatível com:
 IN.20.951 / IN.20.953

 Plate with handle and cylinder
 suitable for:
 IN.20.951 / IN.20.953

 Placa con manilla y cilindro
 compatible con:
 IN.20.951 / IN.20.953

Caixa interior fechada e reforçada /
 Closed and reinforced inner body /
 Caja interior cerrada y reforzada

Sistema reversível para puxador e cilindro /
 Reversible system for lever handle and cylinder /
 Sistema reversible para manilla y cilindro

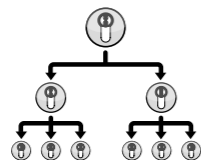
Modelo de puxador pode ser trocado /
 Lever handle model can be changed /
 Modelo de manilla puede ser cambiada.

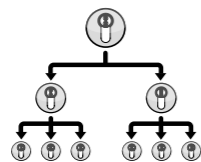
Proteção de cilindro sólida /
 Solid cylinder protection /
 Protección de cilindro robusta.

Acessórios disponíveis para aplicação
 em portas de vidro / Available accessories to
 install in glass doors / Accesorios disponibles para
 instalar en puertas de cristal

Tampa aço inoxidável EN 1.4301 /
 Stainless steel EN 1.4301 cover /
 Cubierta en acero inoxidable EN 1.4301.

Meio cilindro europeu de segurança. Pode
 ser aplicado qualquer modelo de cilindro
 europeu 10x30mm. Permite planos de
 mestragem ou grupos de chaves iguais /
 Security half European cylinder. Can be installed
 any model of European cylinder 10x30mm.
 Allows master key plans or keys alike groups /
 Medio cilindro Europeo de Seguridad. Se puede
 aplicar cualquier modelo de cilindro Europeo
 10x30mm. Permite planos amostramiento o
 grupos de llaves igualadas.

IN.19.S40.10.30
Cilindro Compatível com: IN.20.950 /
 Cylinder suitable for: IN.20.950 /
 Cilindro compatible con: IN.20.950 /

IN.19.S40.10.30.MST
Sistema de mestragem
 (anexar plano de mestragem) /
 Master key system
 (Attach master key plan) /
 Mestramiento
 (añadir plan de maestramiento)

IN.19.S11.10.30
Cilindro Compatível com: IN.20.950 /
 Cylinder suitable for: IN.20.950 /
 Cilindro compatible con: IN.20.950 /

IN.19.S11.10.30.MST
Sistema de mestragem
 (anexar plano de mestragem) /
 Master key system
 (Attach master key plan) /
 Mestramiento
 (añadir plan de maestramiento)

IN.20.962
Trancas verticais
 para portas superior
 a 2200mm até
 3140mm. Aplicável
 com IN.20.953/954 /
 Vertical rods for doors
 higher than 2200 mm.
 until 3140mm.
 Applicable with
 IN.20.953/954 /
 Fallebas para puertas
 superiores a 2200
 mm hasta 3140mm.
 Aplicable con
 IN.20.953/954.

IN.20.961
Barra de apoio horizontal
 oval com 1400mm / Oval
 shaped horizontal bar with
 1400mm /
 Barra horizontal ovalada
 con 1400mm /


PANIC EXIT DEVICES FOR GLASS DOORS

BARRAS ANTI-PÂNICO EN 1125 /
 PANIC EXIT DEVICES EN 1125 /
 BARRAS ANTI-PANICO EN 1125


BARRAS ANTI-PÂNICO PARA PORTAS DE VIDRO / PANIC EXIT DEVICES FOR GLASS DOORS / DISPOSITIVOS ANTIPÁNICO PARA PUERTAS DE CRISTAL.

IN.20.951.K1

Barra anti-pânico reversível para porta de 1 folha. Fecho através de trinco lateral. Sem funcionamento através do exterior /

Antipanic reversible lock for single doors. Closing system through a side latch. Without access from external side /

Cerradura antipánico reversible para puertas de 1 hoja. Cierre por picaporte basculante lateral. Sin funcionamiento por el exterior.



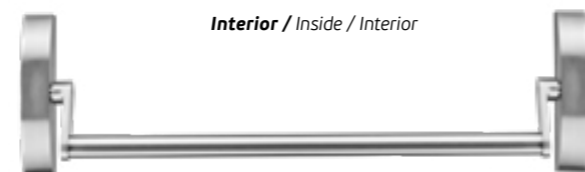
IN.20.952.K2

Barra anti-pânico reversível para porta de 1 folha. Fecho através de trinco lateral.

Abertura por chave através do exterior. Puxador rotativo com placa e cilindro incluídos /

Antipanic reversible lock for single doors. Closing system through a side latch. Opening by key from the outside. Lever handle with plate and cylinder included /

Cerradura antipánico reversible para puertas de 1 hoja. Cierre por picaporte basculante lateral. Apertura por llave por el exterior. Manilla, placa y cilindro incluidos.



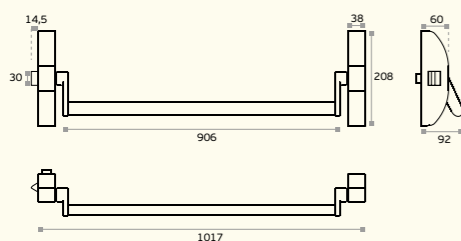
Exterior / Outside / Exterior

Interior / Inside / Interior



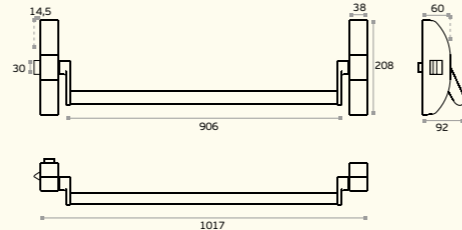
MATERIAL: EN 1.4301 / AISI 304

ACABAMENTO / FINISH / ACABADO: SATINADO / SATIN / SATIN



MATERIAL: EN 1.4301 / AISI 304

ACABAMENTO / FINISH / ACABADO: SATINADO / SATIN / SATIN



PANIC EXIT DEVICE WITH SIDE LATCH

BARRAS ANTI-PÂNICO EN 1125 /
 PANIC EXIT DEVICES EN 1125 /
 BARRAS ANTI-PANICO EN 1125

BARRAS ANTI-PÂNICO PARA PORTAS DE VIDRO / PANIC EXIT DEVICES FOR GLASS DOORS / DISPOSITIVOS ANTIPÁNICO PARA PUERTAS DE CRISTAL.

IN.20.953.K3

Barra anti-pânico reversível com fecho através de trinco superior e inferior. Sem funcionamento pelo exterior /

Antipanic lock with closing system through top and down bolts. Without function from the outside /

Cerradura antipánico con cierre por picaporte alto y bajo. Sin función por el lado exterior.



IN.20.954.K4

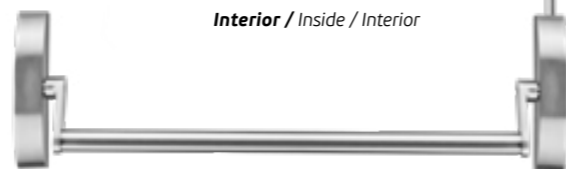
Barra anti-pânico reversível com fecho através de trinco superior e inferior. Abertura por chave ou puxador através do exterior. Puxador com placa e cilindro incluídos /

Antipanic lock with closing system through top and down bolts. Opening by key and lever handle from the outside. Lever handle with plate and cylinder included /

Cerradura antipánico con cierre por picaporte alto y bajo. Apertura por llave y manilla por el exterior. Manilla, placa y cilindro incluidos.



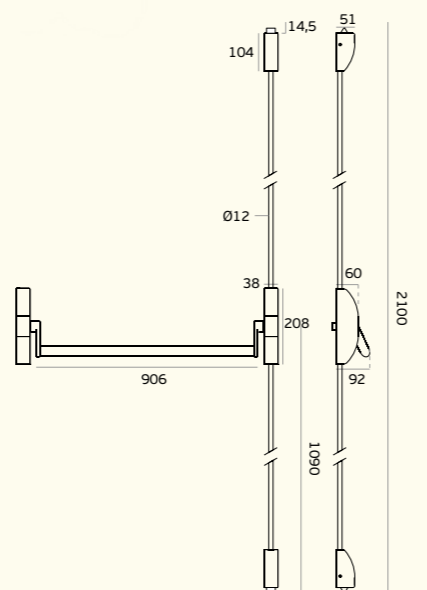
Exterior / Outside / Exterior



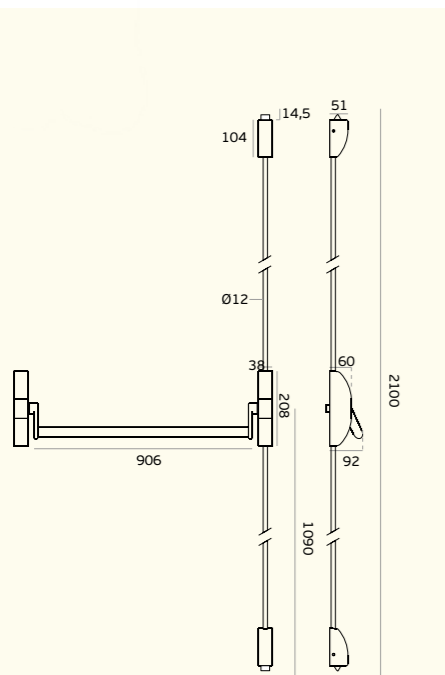
Interior / Inside / Interior

MATERIAL: EN 1.4301 / AISI 304

ACABAMENTO / FINISH / ACABADO: SATINADO / SATIN



3 7 6 0 1 3 2 2 A



3 7 6 0 1 3 2 2 A



PANIC EXIT DEVICE FOR DOUBLE DOOR

BARRAS ANTI-PÂNICO EN 1125 /
PANIC EXIT DEVICES EN 1125 /
BARRAS ANTI-PANICO EN 1125

CILINDROS E ACESSÓRIOS / CYLINDERS AND ACCESSORIES / CILINDROS Y ACCESORIOS.



O cilindro de perfil euro é um dos elementos mais importantes para garantir a segurança e controlar as permissões de entrada.

O perfil europeu é realmente útil, pois é um standard e pode ser instalado em qualquer tipo de fechadura de cilindro europeu e escudo de segurança.

A JNF desenvolveu uma vasta gama de cilindros para satisfazer todos os requisitos, níveis de segurança, tamanhos, opções e cores.

O sistema modular foi desenvolvido para facilitar e agilizar a construção de diversos tamanhos de cilindros, juntamente com esta característica a possibilidade também de criar diversas soluções desde cilindro de botão, cilindro com fenda para casa de banho ou fechadura de apartamento.

A JNF pode fornecer cilindros europeus em acabamentos PVD titânio, criando cores como preto, cobre, ouro e chocolate e, simultaneamente, aumentando a resistência à corrosão e arranhões na superfície.

Em alguns modelos, a duplicação das chaves só pode ser feita em JNF, aumentando o nível de segurança.

A JNF efectua ensaios de resistência de acordo com a norma EN 1303, garantindo um nível máximo de segurança e funcionamento de acordo com os standards exigidos.

The euro profile cylinder is one of the most important elements to guarantee the security and control entrance permissions.

The european profile is really useful as it's a standard and can fit in any european cylinder lock type and escutcheon.

JNF developed a wide range of cylinders to fulfill all de requirements, levels of security, sizes, options and colors.

The modular system was developed to make easy and quick the construction of diverent sizes of cylinders, allong with thid feature the possibility also of create different solutions souce as buton, or coin slot for bathroom cylinders.

JNF also is able to suply euro cylinders with PVD titanium finnishes, creating color as black, cooper, gold and chocolate and simultaniuosly increasing the resistance to corrosion and surface scratching.

In some models, the duplicacion of the keys can only be done in JNF, incrising the security.

JNF makes resistance tests in accordance with this standard, ensuring maximum safety and operating in compliance with the defined requirements. The cylinders are classified according to the following table:

JNF makes resistance tests in accordance with EN1303 standard, ensuring maximum safety and operating in compliance with the defined requirements.

El cilindro de perfil europeo es uno de los elementos más importantes para garantizar la seguridad y controlar los permisos de entrada.

El perfil europeo es muy útil ya que es un estándar y se puede instalar en cualquier tipo de cerradura de cilindro y escudo de seguridad europeo.

JNF ha desarrollado una amplia gama de cilindros para satisfacer todos los requisitos, niveles de seguridad, tamaños, opciones y colores.

El sistema modular fue desarrollado para facilitar y agilizar la construcción de diferentes tamaños de cilindros, junto con esta característica la posibilidad de crear diferentes soluciones desde un cilindro de botón, cilindro ranurado para baño o cerradura de buzón.

JNF puede suministrar cilindros europeos con acabados de PVD de titanio, creando colores como negro, cobre, dorado y chocolate al mismo tiempo que aumenta la resistencia a la corrosión y los rayones en la superficie.

En algunos modelos, la duplicación de llaves solo se puede realizar en JNF, lo que aumenta el nivel de seguridad.

JNF realiza ensayos de resistencia, de acuerdo con la normativa EN1303 lo que garantiza la máxima seguridad y funcionamiento en conformidad con los requisitos definidos.

EUROPEAN PROFILE CYLINDERS

CILINDROS DE PERFIL EUROPEU
 EUROPEAN PROFILE CYLINDERS /
 CILINDROS DE PERFIL EUROPEO

S90 / S40 / S30 / S22 / S11

ÍNDICE GERAL - CILINDROS / GENERAL INDEX - CYLINDERS INDICE GENERAL - CILINDROS



S90 S-TRONIC - CILINDRO ELECTRÓNICO /
 S90 S-TRONIC - ELECTRONIC CYLINDER /
 S90 S-TRONIC - CILINDRO ELECTRONICO.

164



S40 - CILINDRO DE ALTA SEGURANÇA /
 S40 - HIGH SECURITY CYLINDER /
 S40 - CILINDRO DE ALTA SEGURIDAD.

170



S30 - CILINDRO DE SEGURANÇA /
 S30 - SECURITY CYLINDER /
 S30 - CILINDRO DE SEGURIDAD.

180



S22 - CILINDRO DE SEGURANÇA /
 S22 - SECURITY CYLINDER /
 S22 - CILINDRO DE SEGURIDAD.

184



S11 - CILINDRO STANDARD MODULAR /
 S11 - STANDARD MODULAR CYLINDER /
 S11 - CILINDRO ESTANDAR MODULAR

190

ICONOGRAFIA / ICONOGRAPHY / ICONOGRAFÍA

EN 1303 **Certificado segundo a norma europeia**
 Certified according to the european norm
 Certificado segundo la norma europea

EN 1634 **Certificado CORTA-FOGO**
 FIREPROOF certified
 Certificado CORTA FUEGO

Utilização para sistemas corta fogo
 Use for fire proof systems
 Uso para sistemas corta fuego

Sistema anti-brocagem
 Anti drilling system
 Sistema anti-taladro

Cilindro com chave de ambos os lados
 Cylinder with key on both sides
 Cilindro con llave en ambos lados

Cilindro com ranhura de um lado e botão do outro
 Cylinder with groove on one side and button on the other
 Cilindro con surco en un lado y pomo del otro

Cilindro com chave de um lado e botão do outro
 Cylinder with key on one side and button on the other
 Cilindro con llave de un lado e pomo del otro

Meio cilindro com chave de um lado
 Half cylinder with key on one side only
 Medio cilindro con llave solo de un lado

Número de chaves fornecidas por cilindro
 Number of keys supplied by cylinder
 Número de llaves proporcionadas por cilindro

MASTERS **Permite planos de mestragem**
 Allows master key system
 Capacidad de crear planos de amaestramientos

KEY ALIKED **Grupos de cilindros com chaves iguais**
 Key alike cylinder groups
 Grupos de cilindros con llaves iguales

A JNF criou uma iconografia com o objectivo de identificar e classificar os cilindros de uma forma intuitiva:

JNF created an iconography with the aim of identifying and classifying cylinders in an intuitive way:

JNF creó una iconografía con el objetivo de identificar y clasificar cilindros de forma intuitiva:

12000 Comb. **Número de combinações diferentes**
 Number of different combinations
 Número de combinaciones distintas

DOUBLE ACTION **Sistema de dupla acção (abre mesmo com uma chave introduzida no interior)**
 Dual action system (opens even with key introduced in the interior) / Sistema de doble embrague (abre incluso con la llave introducida en el interior)

Anti impacto
 Anti-bump
 Anti golpe

Resistente a corrosão
 Corrosion resistant
 Resistente a la corrosión

Resistente ao "picking"
 Picking resistant
 Resistente al "picking"

Resistente à adulteração
 Tamper resistant
 Resistente a la manipulación

Resistente ao torque
 Torque resistant
 Resistente a la torsión

Níveis de segurança
 Security levels
 Niveles de seguridad

MODULAR CYLINDER **Cilindro modular**
 Modular cylinder
 Cilindro modular

PINS **Número de pinos do cilindro**
 Number of cylinder pins
 Número de pinos de lo cilindro

PVD **Acabamentos em PVD TITANIUM**
 PVD TITANIUM finishes
 Acabados em PVD TITANIUM

4 HIGH SECURITY CYLINDER

3 SECURITY CYLINDER

2 STANDARD CYLINDER

1 BASIC CYLINDER

PLANO DE MESTRAGEM / MASTER KEY PLAN / AMAESTRAMIENTO

SISTEMA DE CHAVES ANULÁVEIS (RCK)

FUNÇÃO DE CHAVE DE CONSTRUÇÃO

A função de chave de construção, permite alterar a combinação do cilindro trocando a chave sem ter que substituir ou alterar o próprio cilindro.

Esta função é ideal para a fase de construção de edifícios, o cilindro é instalado e fornecida a chave de construção, quando o edifício o é concluída, o proprietário usa a chave do proprietário e a chave de construção fica inválida.

VOIDABLE KEY SYSTEM (RCK) /

BUILDING KEY FUNCTION

The construction key function, allows you to change the cylinder combination by changing the key without having to replace the cylinder itself.

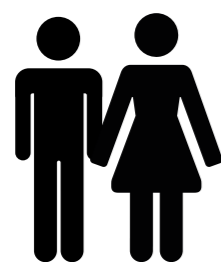
This function is ideal for the construction phase of buildings, the cylinder is installed and the construction key is provided, when the construction is completed, the owner uses the owner's key, and the construction key becomes invalid.

SISTEMA DE LLAVE ANULABLE (RCK)

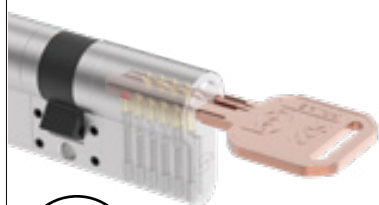
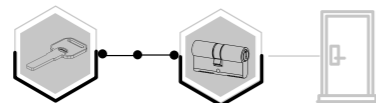
FUNCIÓN DE LLAVE DE CONSTRUCCIÓN

La función de llave de obra, permite cambiar la combinación del cilindro cambiando la llave sin tener que sustituir o manipular el propio cilindro.

Esta función es ideal para la fase de construcción de edificios, el cilindro está instalado y se proporciona la llave de construcción, cuando se completa el edificio, el propietario usa la llave del propietario y la llave de construcción deja de ser válida.



CHAVE DE PROPRIETARIO
PROPERTY KEYS
LLAVES DE PROPRIETARIO



CHAVE DE CONSTRUÇÃO

A chave de construção é fornecida para uma utilização temporária, com o objetivo de manter o cilindro do início ao fim da obra.

CONSTRUCTION KEY

The construction key is provided for temporary use, in order to keep the same cylinder from the start to finish of the construction.

LLAVE DE CONSTRUCCIÓN

La llave de construcción se sirve para uso temporal, con el fin de mantener el cilindro desde de principio al final de la construcción.



CHAVE DE PROPRIETÁRIO

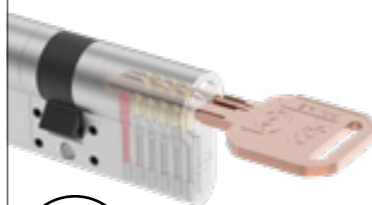
Após a primeira utilização da chave de proprietário a codificação do cilindro é alterada definitivamente.

OWNER KEY

After the first use of the owner key, the cylinder coding is permanently changed.

LLAVE DE PROPRIETARIO

Después del primer uso de la llave de propietario, la codificación del cilindro se cambia de forma permanente.



CHAVE DE CONSTRUÇÃO

Após a chave de proprietário ter sido utilizada, a de construção deixa de abrir este cilindro.

BUILDING KEY

After the owner key has been used, the construction one stops opening this cylinder.

LLAVE DE EDIFICIO

Después de que se haya utilizado la llave de propietario, la construcción deja de abrir este cilindro.

MESTRAGEM GERAL

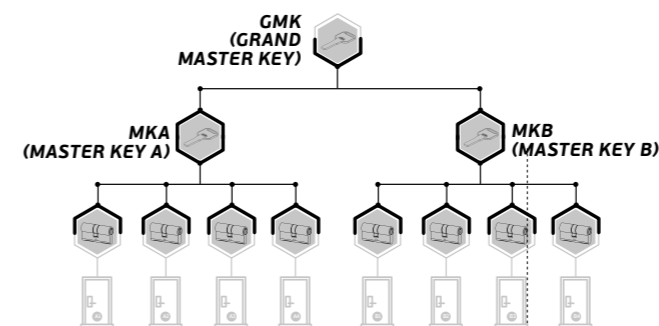
Consiste numa mestragem por grupos. Cada grupo tem a sua chave mestra e ao mesmo tempo existe outra chave que pode abrir todas as portas abrangidas pela mestragem de grupo. Este sistema é ideal para indústrias, hotéis, hospitais e em geral para edifícios com grande número de portas.

GENERAL MASTER KEY

It consists of a group master keys. Each group has its master key and at the same time there is another key which can open all the doors covered by group. This master key is ideal for industries, hotels, hospitals and in general for buildings with a large number of doors.

AMAESTRAMENTO GENERAL

Consiste em un amaestramiento por grupos. Cada grupo tiene su llave maestra y a la vez existe otra llave la cual puede abrir todas las puertas que abarca el amaestramiento por grupos. Este amaestramiento es ideal para industrias, hoteles, hospitales y en general para edificios con gran número de puertas.



MESTRAGEM SIMPLES

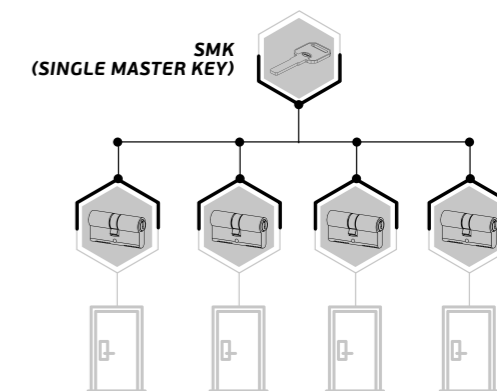
Consiste em permitir a abertura de um conjunto de portas com uma única chave. Cada porta tem a sua própria chave. Este tipo de mestragem é adequado para uso em residências, fábricas, escolas, etc.

SINGLE MASTER KEY

It consists of enabling the opening of a group of doors with a single key. Each door would have its own key. This type of master key system is suitable for homes, factories, schools, etc.

AMAESTRAMIENTO SENCILLO

Consiste en posibilitar la apertura de un grupo de puertas con una única llave. Cada puerta dispondría de una llave propia. Este amaestramiento es adecuado para utilizarse en viviendas, fábricas, escuelas, etc.



GRUPOS DE CHAVES IGUAIS

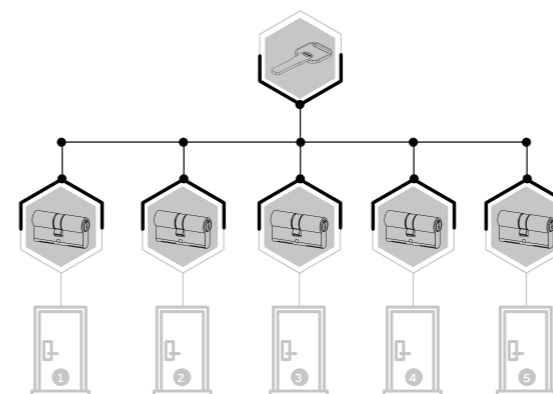
Consiste em permitir a abertura de várias portas com uma única chave.

KEY ALIKED

It consists of allowing the opening of several doors with a single key.

LLAVES IGUALADAS

Consiste em posibilitar la apertura de diversas puertas con una única llave.



MESTRAGEM CENTRALIZADA

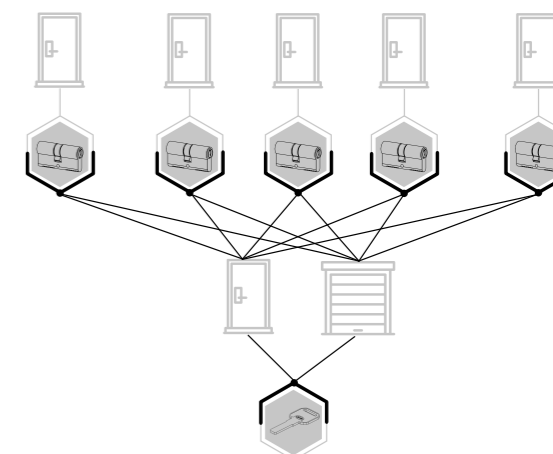
Consiste em possibilitar a abertura de portas de serviços comuns a um grupo de pessoas, além da própria casa, com uma única chave. Este tipo de mestragem é adequado para condomínios de habitação.

CENTRALIZED MASTER KEY

It consists of making it possible to open the common services doors to a group of people, in addition to the home itself, with a single key. This type of master key is suitable for housing communities.

AMAESTRAMIENTO CENTRALIZADO

Consiste em posibilitar la apertura de las puertas de servicios comunes a un grupo de personas, además de la propia vivienda, con una única llave. Este amaestramiento es adecuado para comunidades de viviendas.



NORMA EUROPEIA EN1303 / EN1303 EUROPEAN STANDARD / NORMA EUROPEA EN1303

CILINDROS PARA FECHADURAS REQUISITOS E MÉTODOS DE ENSAIO

A JNF efectua ensaios de resistência de acordo com a referida norma, garantindo um nível máximo de segurança e funcionamento respeitando os requisitos definidos. Os cilindros encontram-se classificados conforme o seguinte quadro:

CYLINDERS FOR LOCKS REQUIREMENTS AND TEST METHODS

JNF makes resistance tests in accordance with this standard, ensuring maximum safety and operating in compliance with the defined requirements. The cylinders are classified according to the following table:

CILINDROS PARA CERRADURAS REQUISITOS Y MÉTODOS DE ENSAYO

JNF realiza ensayos de resistencia, de acuerdo con esta norma, lo que garantiza la máxima seguridad y funciona de conformidad con los requisitos definidos. Los cilindros se clasifican de acuerdo a la siguiente tabla:

1	2	3	4	5	6	7	8
---	---	---	---	---	---	---	---

1

Só um nível definido
Only a defined grade / Sólo un nivel definido

Grade 1:
Utilização por pessoas onde existe baixa probabilidade de uma utilização indevida ou de acidentes / For use by people with a high incentive to exercise care and with a small chance of misuse / Utilización por personas donde hay una baja probabilidad de mal uso o accidentes.

2

Grade 4: 25,000 cycles
Grade 5: 50,000 cycles
Grade 6: 100,000 cycles

3

Massa da porta
Door mass / Massa de puerta

4

Resistência ao fogo
Fireproof / Resistencia al fuego

Grade 0: Não aplicável / Not applicable
Grade A: Adequado para utilização portas resistentes ao fogo / Suitable for fire resistant doors / Adecuado para puertas resistentes al fuego
Grade B: Adequado para utilização portas resistentes ao fogo e controlo de fumo / Suitable for use on fire resistant and smoke control doors / Adecuado para puertas resistentes al fuego y control de humo

5

Segurança de pessoas
Safety / Seguridad

Grade 0: Sem requisitos
No safety requirement / Sin requisitos

6

Resistência à corrosão e temperatura
Corrosion resistance and temperature
Resistencia a la corrosión y temperatura

Grau 0:
Sem requisito à corrosão e temperatura

Grade 0:
No corrosion and temperature requirement

Grade 0:
Sin requisitos de temperatura y corrosión

Grau A:
Alta resistência à corrosão
Sem requisito à temperatura

Grade A:
High corrosion resistance
No temperature requirement

Grade A:
Alta resistencia a la corrosión
Sin requerimiento de temperatura

Grau B:
Sem requisito à corrosão
Requisito temperatura -20°C a 80°C

Grade B:
No corrosion requirement
Temperature requirement: from -20°C to +80°C

Grade B:
Sin requisito a la corrosión
Requerimiento de temperatura -20°C a 80°C.

Grau C:
Alta resistência à corrosão
Requisito temperatura -20°C a 80°C

Grade C:
High corrosion resistance
Temperature requirement: from -20°C to +80°C

Grade C:
Alta resistencia a la corrosión
Requerimiento de temperatura -20°C a 80°C

7

Segurança chave, identificados 6 níveis dos quais se aplicam / Key related security, identified 6 levels which apply / Seguridad llave, identificado 6 niveles que se aplican:

Grau 4 : Número de combinações / Number of combinations: Número de combinaciones: 30,000
Número de pinos / Number of pins / Número de pitones: 5

Grau 5:
Número de combinações / Number of combinations: Número de combinaciones: 30,000
Número de pinos / Number of pins / Número de pitones: 6

Grau 6:
Número de combinações / Number of combinations: Número de combinaciones: 100,000
Número de pinos / Number of pins / Número de pitones: 6

8

Resistência ao ataque
Attack resistance / Resistencia a los ataques

Grau 0:
Sem resistência contra perfuração e ataque mecânico / No resistance against drilling and against mechanical attack / Sin resistencia contra la perforación y contra las agresiones mecánicas

Grade A: Resistência de 3/5 min à perfuração; resistência contra ataque mecânico, excepto extração do rotor/cilindro / 3/5 min resistance against drilling; resistance against mechanical attack except plug/cylinder extraction / 3/5 min de resistencia a la perforación; resistencia al ataque mecánico excepto extracción de rotor/cilindro

Grade B: Resistência de 5/10 min à perfuração; resistência contra ataque mecânico, excepto extração do rotor/cilindro / 5/10 min resistance against drilling; resistance against mechanical attack except plug/cylinder extraction / 5/10 min de resistencia a la perforación; resistencia al ataque mecánico excepto extracción de rotor/cilindro

Total Quality. Assured.

Test Verification of Conformity

On the basis of the tests undertaken, the sample(s) of the below product have been found to comply with the requirements of the referenced specification(s)/standard(s) at the time the tests were carried out. This verification is part of the full test report(s) and should be read in conjunction with it.

Applicant Name & Address:	J.NEVES & FILHOS S.A. RUA DAS MIMOSAS 848/851, ZONA INDUSTRIAL MIMOSAS S.PEDRO DA COVA, APARTADO 75, 4424-909 GONDOMAR, PORTUGAL
Product Description:	BRASS CYLINDER 6030+30(MM)
Ratings & Principle Characteristics:	1 6 0 0 0 C 6 D
Models/Type References:	Cylinder: IN.19.540 Security protection rose of cylinder: IN.04.395.15
Brand Names:	JNF
Specification(s)/Standards:	EN 1303:2015
Verification Issuing Office Name & Address:	Intertek Testing Services Shenzhen Ltd. Shanghai Fengxian Branch Plant 5, No 6958 Daye Road Fengxian District, Shanghai, China
Date of Tests:	March 31, 2020 to July 27, 2020
Test Report Number(s):	200331010SHF-001-R1

Signature

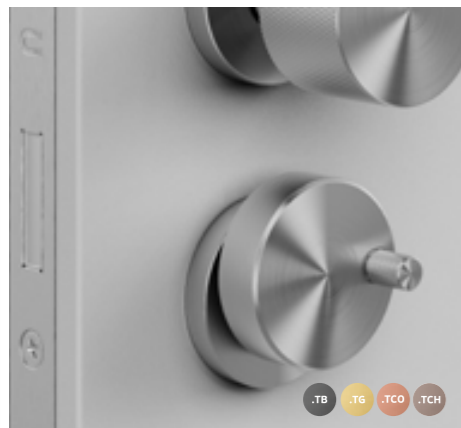
Position: Asst. Operation Manager
 Date: August 05, 2020

This verification is for the exclusive use of Intertek's client and is provided pursuant to the agreement between Intertek and its Client. Intertek's responsibility and liability are limited to the terms and conditions of the agreement. Intertek assumes no liability to any party, other than to the Client in accordance with the agreement, for any loss, expense or damage whatsoever by the use of this verification. Only the Client is authorized to permit copying or distribution of this verification. Any use of the Intertek name or any of its marks for the sale or advertisement of the tested material, product or service must first be approved in writing by Intertek. The observations and test/inspection results referenced in this verification are relevant only to the sample tested/inspected. This verification by itself does not imply that the material, product, or service is in fact under an Intertek verification program.

Intertek Page 1 of 1 GFT-QP-13a (22 August 2019)

TESTED ASSEMBLY DESCRIPTION							
Type	Single Leaf Single Action Swing Timber Composite Fire Door						
Door	Nominal Size	836	mm wide	2040	mm high	55	mm thick
	Facing	0.25 mm veneer, density of 735 kg/m ³					
	Sub-facing	2.5 mm MDF, density of 816 kg/m ³					
	Core	5 mm Magnesium oxide board, density of 1339 kg/m ³					
Frame	Material	Mineral board					
	Thickness	40 mm	Density:	452 kg/m ³			
	Rail	60 mm x 30 mm solid wood, density of 731 kg/m ³					
Hardware	Stile	60 mm x 30 mm solid wood, density of 731 kg/m ³					
	Nominal Size	906	mm wide	2080	mm high	130	mm thick
Lock	Material	Solid wood, density of 731 kg/m ³					
	Lock type	Mortice lock, Model: IN.20.899					
	Size	Lock case: 80 mm x 165 mm x 25 mm Backset: 60mm; Latch throw: 12mm; Latch bolt: Engaged Dead, bolt: Disengaged					
	Bedding material	2 mm thick sodium silicate board					
Cylinder	Model:	IN.19.540					
Handle	Model:	IN.00.220.58					

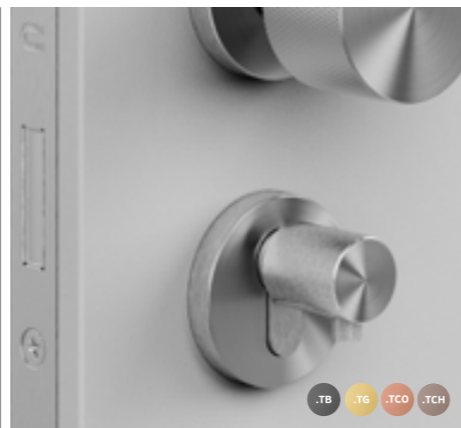
BOTÕES PARA CILINDROS / BUTTONS FOR CYLINDERS / BOTONES PARA CILINDROS



IN.19.B1
 Botão / manivela para cilindro europeu /
 Button / hand crank for european cylinder /
 Botón / manivela para cilindro europeo.



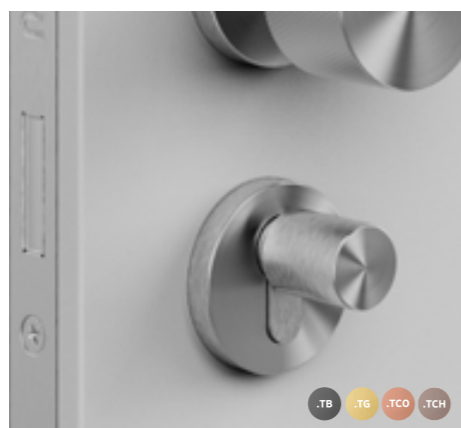
IN.19.B2
 Botão para cilindro europeu /
 Button for european cylinder /
 Botón para cilindro europeo.



IN.19.B3
 Botão para cilindro europeu /
 Button for european cylinder /
 Botón para cilindro europeo.



IN.19.B4
 Botão para cilindro europeu /
 Button for european cylinder /
 Botón para cilindro europeo.



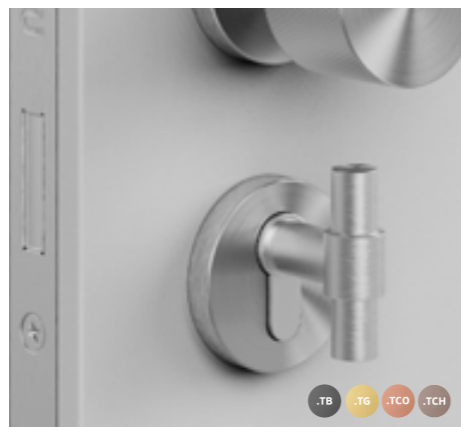
IN.19.B5
 Botão para cilindro europeu /
 Button for european cylinder /
 Botón para cilindro europeo.



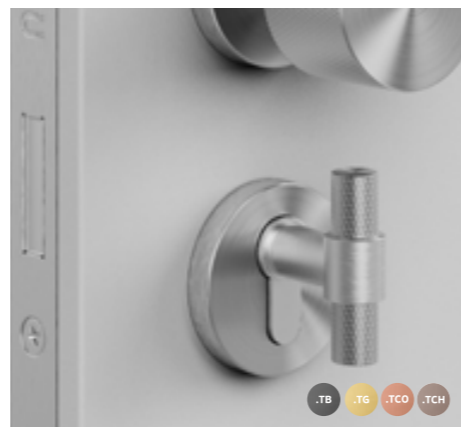
IN.19.B6
 Botão para cilindro europeu /
 Button for european cylinder /
 Botón para cilindro europeo.



IN.19.B7
 Botão para cilindro europeu /
 Button for european cylinder /
 Botón para cilindro europeo.



IN.19.B8
 Botão para cilindro europeu /
 Button for european cylinder /
 Botón para cilindro europeo.

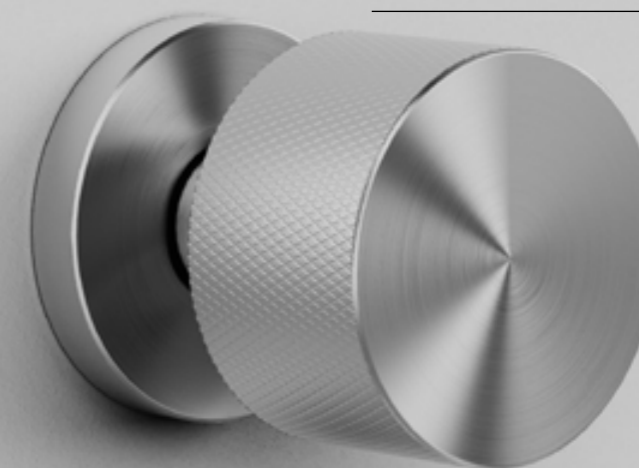


IN.19.B8.KN
 Botão para cilindro europeu /
 Button for european cylinder /
 Botón para cilindro europeo.

9 MODELS OF CYLINDER BUTTONS

A JNF DESENVOLVEU 9 MODELOS DIFERENTES DE BOTÕES PARA APLICAR EM CILINDROS EUROPEUS, O SISTEMA DE ENCAIXE RÁPIDO, FACILITA A INSTALAÇÃO ASSIM COMO A VERSATILIDADE DO MESMO / JNF HAS DEVELOPED 9 DIFFERENT MODELS OF BUTTONS TO APPLY TO EUROPEAN CYLINDERS, THE QUICK FITTING SYSTEM FACILITATES INSTALLATION AS WELL AS ITS VERSATILITY./

JNF HA DESARROLLADO 9 MODELOS DIFERENTES DE BOTONES PARA APLICAR A CILINDROS EUROPEOS, EL SISTEMA DE ENCAJE RÁPIDO FACILITA LA INSTALACIÓN ASÍ COMO SU VERSATILIDAD.



S90 S-TRONIC - CILINDRO ELECTRÓNICO/ S90 S-TRONIC - ELECTRONIC CYLINDER / S90 S-TRONIC - CILINDRO ELECTRONICO.

O cilindro electrónico S90 S-TRONIC é a solução ideal para uma mestragem que controla eletronicamente uma fechadura mecânica. Toda a programação é feita no próprio cilindro.

A construção modular de alta precisão permite uma variedade de tamanhos e simultaneamente uma resposta rápida a qualquer solicitação. O sistema é totalmente compatível com as fechaduras e leitores de parede JNF. Um cilindro electrónico sem manutenção, robusto e fácil de usar.

Os cartões de utilizador são gravados e apagados usando o cartão de programação. O sistema é usado intuitivamente aproximando o cartão do centro do botão. O botão do lado exterior é engrenado quando um cartão com autorização é aproximado, permitindo abrir ou fechar a fechadura.

O desenho ergonómico do botão permite que o cilindro seja aplicado em portas com aro metálico. Os sinais acústicos e ópticos do cilindro transmitem informação rápida ao utilizador. A bateria está no interior do botão externo, ficando protegida contra vandalismo por um sistema de bloqueio. Os dados de autorização não se perdem quando a bateria está descarregada ou é trocada. O aviso de bateria baixa é indicado com a antecedência necessária. Não são necessários cabos na porta. Instalação fácil, apenas é necessário desmontar o botão do interior. A bateria é um modelo standard facilmente encontrado no mercado. Pode ser aplicado em qualquer modelo de fechadura existente de cilindro europeu.

- Tecnologia MIFARE 13.56MHZ
- Alimentação: bateria de lítio standard (incluída)
- Humidade: até 90% sem condensação
- Temperatura: -20° / 60°C.
- Condições operacionais: distância mínima da testa à broca 30mm, dependendo do tipo de porta e respectivo batente.
- Classificação de protecção: IP54
- Bateria: Até 40,000 aberturas com uma bateria standard.
- Aviso de bateria fraca indicado por um sinal luminoso e também um aviso sonoro descendente.

The S90 S-TRONIC cylinder is the ideal cost-effective solution for a master key system with electronically controlled locking and release. Media is programmed at the cylinder.

A high-precision modular construction allows a wide range of sizes and simultaneously responds quickly to any request. The system is completely suitable with JNF access control system. A maintenance-free, robust and easy-to-use electronic cylinder.

User cards are recorded and deleted using the programming card. System intuitively operated due to the central position of the reader unit. The rotary thumb turn on the outside is engaged by using authorised identification media, thus enabling the lock to be locked or released.

The thumb turn's ergonomic design is suitable for use on metal frame doors. Acoustic and optical feedback signal provides easy guidance for users. The battery is housed in the outside thumb turn, thus protected against vandalism with blocking system. Authorization data not lost when battery is replaced. "Battery low" is indicated in good time. No wiring on the door. Easy installation by removing the outside thumb turn (Euro profile). Only commercially available standard batteries are used in the inside thumb turn. Existing mortise locks can continue to be used.

- Mifare technology 13.56MHZ
- Power supply: lithium standard battery (included)
- Humidity: up to 90% without condensation
- Temperature: -20° / 60°C.
- Operational conditions: minimum backset of 30mm is possible, depending on the door;
- Protection rating: IP54
- Battery: Up to 40,000 opening procedures with a standard battery;
- Low battery warning indicated by light flashing twice & descending warning tone.

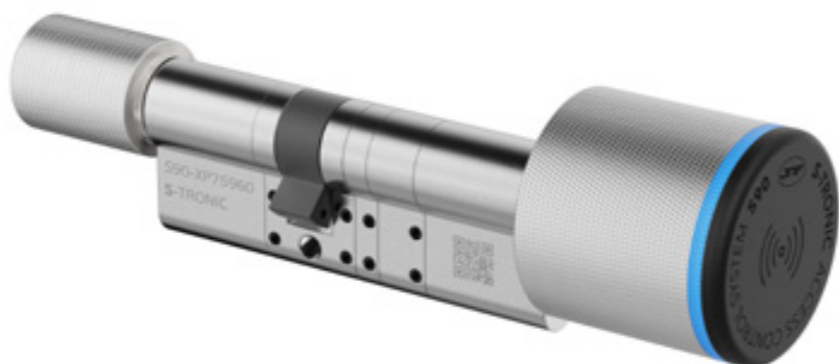
El cilindro S90 S-TRONIC es una solución ideal y económica para la creación de amaestramientos con autorización electrónica. Los diferentes medios de identificación son programados directamente en el cilindro.

Una construcción modular de alta precisión permite una amplia gama de tamaños y simultáneamente responde rápidamente a cualquier solicitud. Lo sistema es compatible con las cerraduras y lectores de pared electrónicos JNF. Un cilindro electrónico que no necesita mantenimiento, es robusto y fácil de usar.

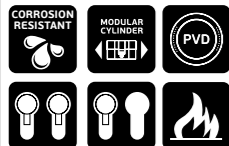
Las tarjetas de usuario se registran y eliminan utilizando la tarjeta de programación. Accionamiento intuitivo del cilindro gracias a la posición central del lector en el pomo exterior. El pomo exterior es embragado electrónicamente mediante la presentación del medio de usuario autorizado, permitiéndose entonces la apertura o cierre de la puerta. Forma ergonómica de los pomos, adecuada para su utilización en puertas con marco metálico. Las señales acústicas y luminosas facilitan la programación y el uso del cilindro. La pila se encuentra en el pomo exterior del cilindro, protegida contra el sabotaje por sistema de bloqueo. No se produce pérdida de información al cambiar la pila. El aviso de "carga baja" de la pila es realizado con suficiente antelación.

Instalación sin cableado en la puerta. Sencillo montaje retirando el pomo interior del cilindro (perfil europeo). Las cerraduras de embutir existentes pueden seguir siendo utilizadas con el cilindro.

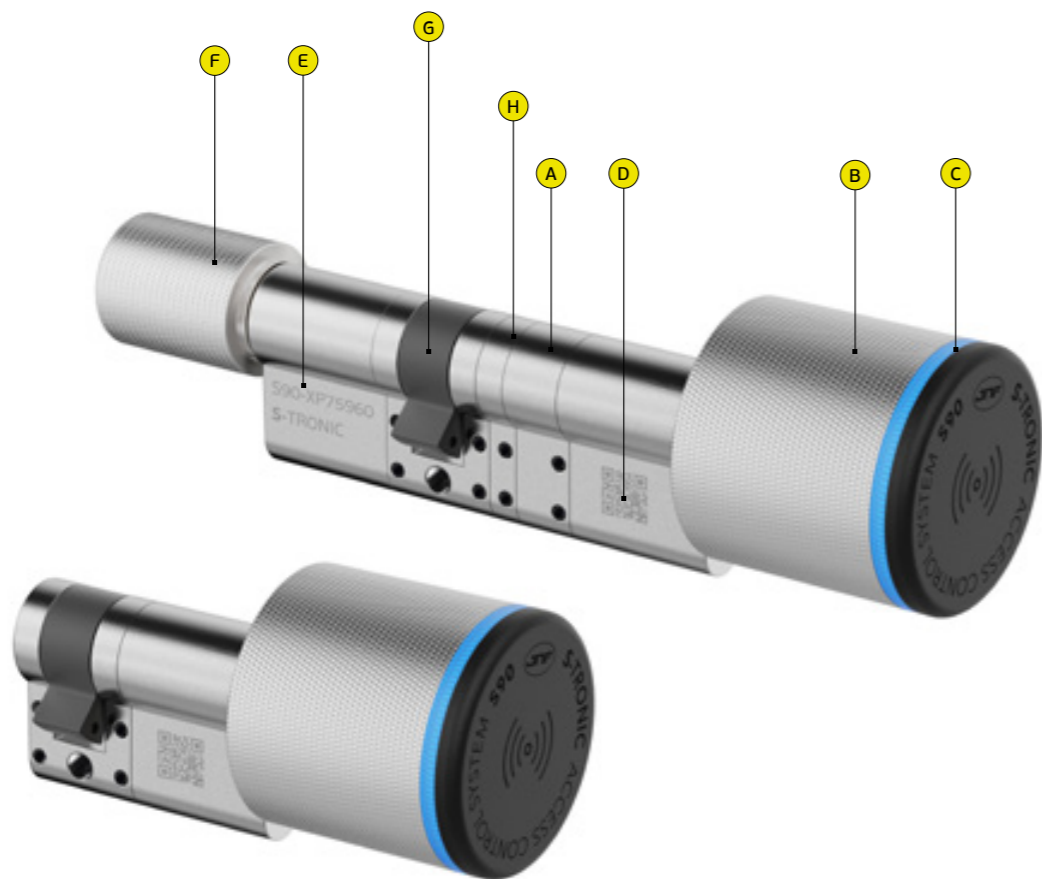
- Tecnología Mifare 13.56MHZ
- Fuente de energía: 1 pila de litio estándar (incluida);
- Humedad relativa del aire: hasta 90% sin condensación;
- Temperatura: -20° / 60°C.
- Condiciones de operación: longitud mínima de la entrada de la cerradura 30 mm, dependiendo del tipo de puerta y marco;
- Clasificación: IP-54;
- Pila: Hasta 40.000 aperturas con una pila estándar;
- Aviso de carga baja de la pila mediante señal luminosa doble y aviso acústico descendente.



MIFARE®



S90 S-TRONIC - CILINDRO ELECTRÓNICO/ S90 S-TRONIC - ELECTRONIC CYLINDER / S90 S-TRONIC - CILINDRO ELECTRONICO.



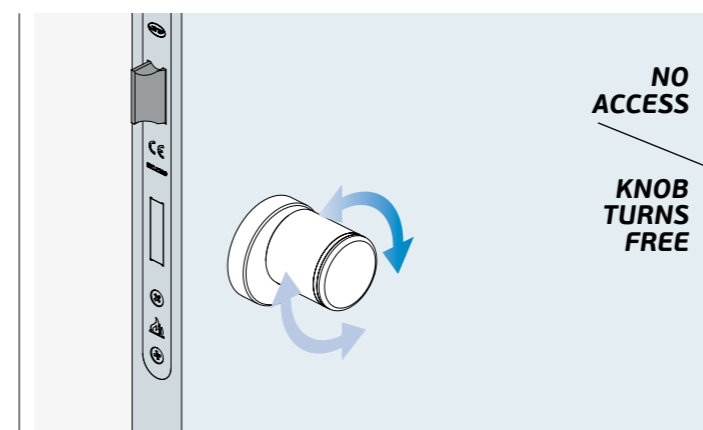
Bluetooth

- A. Corpo do cilindro electrónico com perfil europeu/** Electronic european cylinder profile body / Cuerpo del cilindro electrónico de perfil europeo
- B. Botão exterior com electrónica e bateria /** External button with electronics and battery / Botón externo con electrónica y batería
- C. LED informativo do estado do cilindro /** Cylinder status information LED / LED de información del estado del cilindro
- D. QR code para programação /** QR code for programming / QR code para programar
- E. Número de série /** Serial number / Numero de serie
- F. Botão interior /** Internal button / Botón interno
- G. Palhetão standard /** Standard Cam / Lleva estandar
- H. Elementos modulares**
Modular elements / Elementos modulares

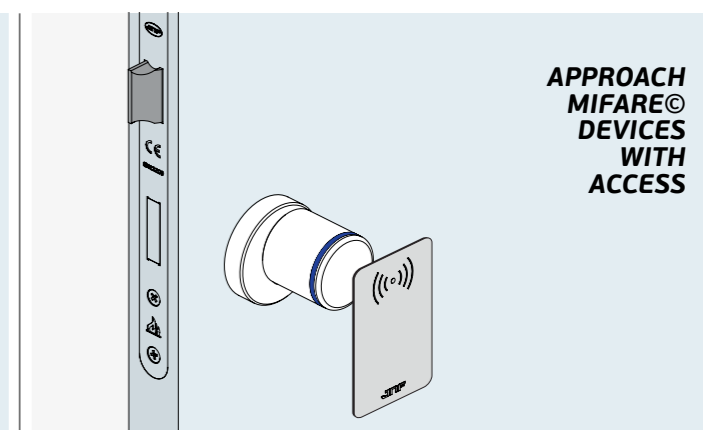


MIFARE®

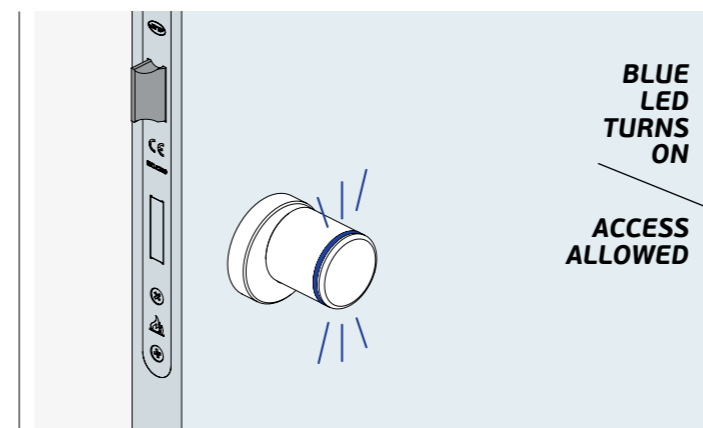
* Bluetooth / Mobile under request

IN.19.S90...
SATINADO / SATININ.19.S90...TB
TITANIUM BLACKIN.19.S90...TG
TITANIUM GOLDIN.19.S90...TCO
TITANIUM COPPERIN.19.S90...TCH
TITANIUM CHOCOLATE

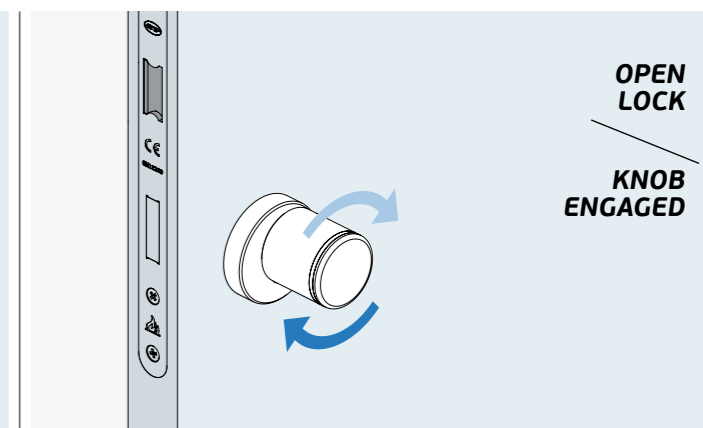
Estado "Standby", o botão roda livre e não ativa a fechadura /
 Standby Status, the button rotates freely and does not activate the lock /
 Estado "Standby" lo Botón gira libremente y no activa la cerradura.



Aproxima-se um dispositivo MIFARE® autorizado permitindo a abertura da fechadura com a rotação do botão / An authorized MIFARE® device approaches the reader allowing the lock to be opened by turning the knob /
 Se acerca un dispositivo MIFARE® autorizado que permite abrir la cerradura girando lo pomo.



Se o acesso for permitido, a luz azul acende /
 If access allowed blue light turns on. /
 Si se permite el acceso, se enciende la luz azul.



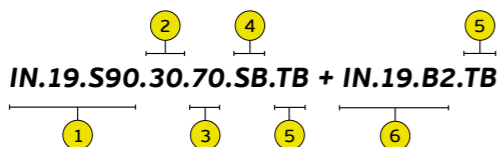
Permite a abertura da fechadura com a rotação do botão. /
 Allows the opening of the lock with the rotation of the knob /
 Permite la apertura de la cerradura con el giro del pomo.

S90 S-TRONIC - CILINDRO ELECTRÓNICO/ S90 S-TRONIC - ELECTRONIC CYLINDER / S90 S-TRONIC - CILINDRO ELECTRONICO.



COMO ENCOMENDAR HOW TO ORDER / COMO PEDIR

- 1. Referência do produto**
Product reference / Referencia del producto
- 2. Medida do lado da chave**
Side of key size / Tamaño lado llave
- 3. Medida do lado do botão**
Side of button size / Tamaño lado del pomo
- 4. SB = sem botão**
SB = no button / SB = sin pomo
- 5. Acabamento PVD TITANIUM**
PVD TITANIUM finish / Acabado PVD TITANIUM
- 6. Adicionar o modelo do botão**
Choose button / Agregar pomo



BOTÕES DISPONÍVEIS AVAILABLE KNOBS / POMOS DISPONIBLES



Acabamentos em titânio disponíveis em todos os botões exceto o botão B6 /

Titanium finishes available on
all buttons except button
B6 /

Acabados de titânio disponibles
en todos los pomos excepto en
el pomo B6.



IN.19.B1



IN.19.B2



IN.19.B3



IN.19.B4



IN.19.B6



IN.19.B7



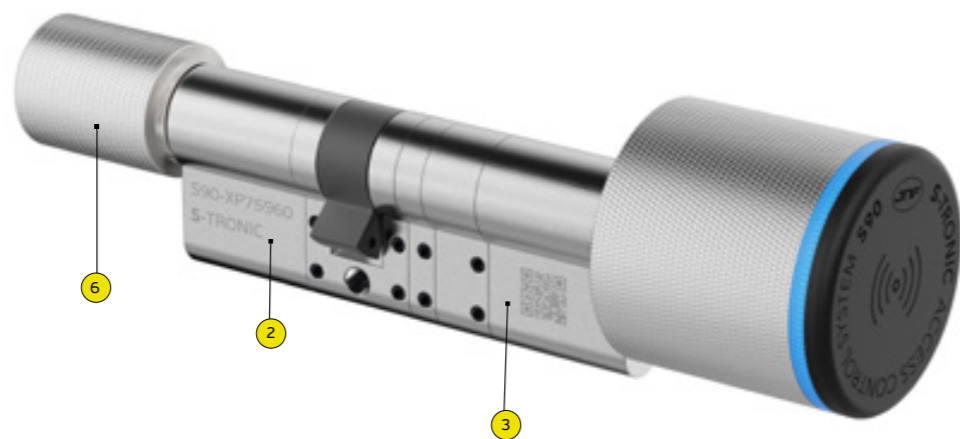
IN.19.B8



IN.19.B8.KN



IN.19.B20

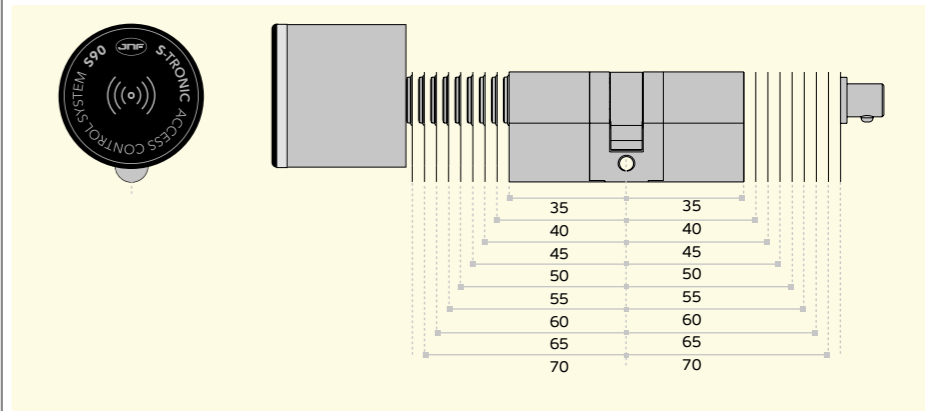


IN.27.153 Cartão genérico / Generic card / Tarjeta genérica.

IN.27.168 Cartão genérico em papel reciclado / Generic card in recycled paper / Tarjeta genérica en papel reciclado



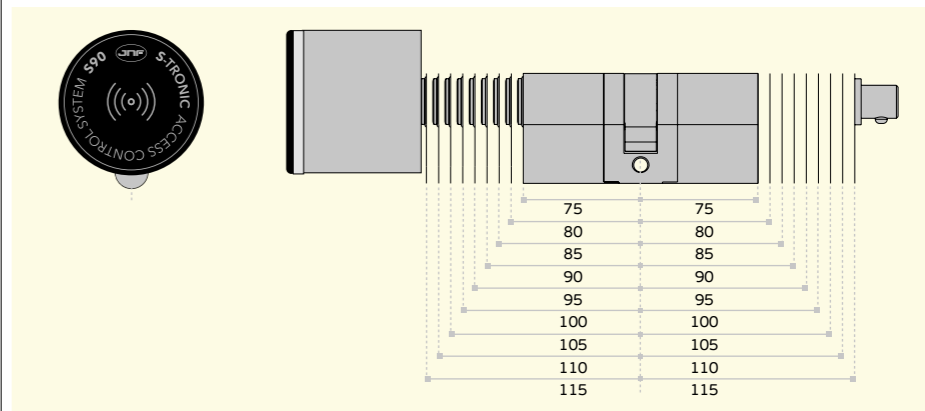
IN.19.S90.____.SB Cilindro europeu modular chave-botão Modular european cylinder key - button / Cilindro modular europeo llave - pomo



IN.27.161 Key tag genérico com chip MIFARE® / Generic keytag with MIFARE® chip / Keytag genérica con chip MIFARE®.



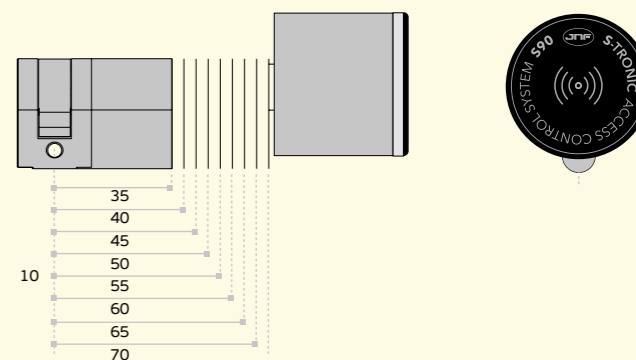
IN.19.S90.____.SB Cilindro europeu modular chave-botão Modular european cylinder key - button / Cilindro modular europeo llave - pomo



IN.27.157 Autocolante com chip MIFARE / Sticker with MIFARE chip / Pegatina con chip MIFARE.



IN.19.S90.10.____.SB Meio cilindro europeu modular para botão Half modular european cylinder for button / Médio cilindro modular europeo para pomo



S40 - CILINDRO DE ALTA SEGURANÇA / S40 - HIGH SECURITY CYLINDER / S40 - CILINDRO DE ALTA SEGURIDAD.

Cilindro de perfil europeu de alta segurança com 19 pinos activos. A construção modular de alta precisão permite uma variedade de tamanhos e simultaneamente uma resposta rápida a qualquer solicitação.

Disponível em 5 acabamentos diferentes, níquel satinado (standard) e em titânio PVD preto, dourado, cobre ou chocolate.

Fornecido com 5 chaves, reversíveis, podendo ser introduzidas no cilindro em ambas as faces. Disponíveis identificadores de chaves com 6 cores diferentes. Perfil de chave patenteado. A cópia de chaves apenas pode ser efetuada com a apresentação do cartão e permissão do proprietário. As cópias de chaves são fabricadas e controladas exclusivamente pela JNF Portugal.

O cilindro tem como standard o sistema de dupla ação, que permite abertura pelo exterior mesmo com a chave pelo interior. Nesta gama de cilindros a JNF disponibiliza 9 modelos de botões.

O sistema de codificação complexo permite mestragens de diferentes níveis e grupos de cilindros de chaves iguais. Planos de mestragem são protegidos e os registos assegurados pela JNF Portugal. Pedido deverá ser acompanhado por plano de mestragem.

Esta família de cilindros satisfaz os seguintes requisitos da norma EN 1.303:

- Durabilidade ultrapassa largamente o grau 6, máximo requerido de 25,000 ciclos.
- Resistente ao fogo, grau 1, permite equipar portas com características corta fogo.
- Resistente à corrosão e temperatura, grau C máximo requerido;
- O número de combinações ultrapassa 1,000,000 o que o coloca muito acima do grau 6 da norma EN 1.303.
- Resistente ao ataque, grau 2, sistema anti brocagem, anti golpe, anti picking, resistente ao torque.

High security european profile cylinder with 19 active pins. A high-precision modular construction allows a wide range of sizes and simultaneously responds quickly to any request.

Available in 5 different finishes, satin nickel as standard and in black, gold, copper or chocolate PVD titanium.

Supplied with 5 keys, reversible, which can be inserted into the cylinder on both sides. Key identifiers available in 6 different colors. Patented key profile. Keys can only be copied with the presentation of the card and permission from the owner. The key copies are manufactured and controlled exclusively by JNF Portugal.

The cylinder has the double action system as standard, which allows opening from the outside even with a key from the inside. In this range of cylinders, JNF offers 9 button models.

The codification system allows master key different levels and groups of key alike cylinders. Master plans are protected and registrations ensured by JNF Portugal. Mandatory request must be accompanied by a master plan.

This family of cylinders meets the following requirements of the standard EN 1.303:

- Durability greatly exceeds grade 6, maximum required of 25,000 cycles.
- Fireproof, grade 1, allows to equip doors with fire-break characteristics.
- Corrosion and temperature resistant, maximum required grade C
- The combination number exceeds 1,000,000 which places it well above grade 6 of the EN 1.303 standard.
- Resistant to attack, grade 2, anti-drilling system, anti-bump, anti-picking, torque-resistant.

Cilindro de perfil europeu de alta seguridad con 19 pitones activos. Una construcción modular de alta precisión permite una amplia gama de tamaños y simultáneamente responde rápidamente a cualquier solicitud.

Disponible en 5 acabados diferentes, níquel satin (standard) y en titanio PVD negro, dorado, cobre o chocolate.

Se suministra con 5 llaves, reversibles, que se pueden insertar en el cilindro por ambos lados. Identificadores de llave disponibles en 6 colores diferentes. Perfil de llave patentado. Las llaves solo se pueden copiar con la presentación de la tarjeta y el permiso del propietario. Las copias de llaves son fabricadas y controladas exclusivamente por JNF Portugal.

El cilindro tiene de serie el sistema de doble acción, que permite la apertura desde el exterior incluso con llave desde el interior. En esta gama de cilindros, JNF ofrece 9 modelos de pomos.

El sistema de codificación permite amaestramientos de diferentes niveles y grupos de cilindros de llaves igualadas. Los planes de amaestramiento están protegidos y los registros asegurados por JNF Portugal. La solicitud debe ir acompañada de un plan de amaestramiento.

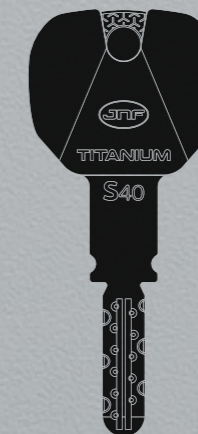
Esta familia de cilindros cumple los siguientes requisitos de la norma EN 1.303:

- La durabilidad supera el grado 6, máximo requerido de 25,000 ciclos.
- Resistente al fuego, grado 1, permite equipar puertas con características cortafuegos.
- Resistente a la corrosión y a la temperatura, grado C máximo requerido
- El número supera los 1,000,000, lo que lo sitúa muy por encima del grado 6 de la norma EN 1.303.
- Resistente al ataque, grado 2, sistema anti-punzonado, anti-knock, anti-picking, resistente al torque.



EN1303 16010C6D*

* GRAU D aplicado com escudete de segurança IN.04.39S / Grade D installed with security escutcheon IN.04.39S / Grado D instalado con escudo de seguridad IN.04.39S



S40 TITANIUM

CILINDRO MODULAR
 DE ALTA SEGURANÇA /
 HIGH SECURITY MODULAR CYLINDER /
 CILINDRO MODULAR DE ALTA
 SEGURIDAD /



4 HIGH SECURITY
 CYLINDER



S40 - CILINDRO DE ALTA SEGURANÇA / S40 - HIGH SECURITY CYLINDER / S40 - CILINDRO DE ALTA SEGURIDAD.

A. Corpo do cilindro

Cylinder body / Cuerpo del cilindro

B. Rotor / Rotor / Rotor

C. Palhetão / Cam / Lleva

D. Modulo central

Central module / Modulo central

E. Protecção anti brocagem

Anti-drill protection / Protección anti taladro

F. Pinos anti gazua

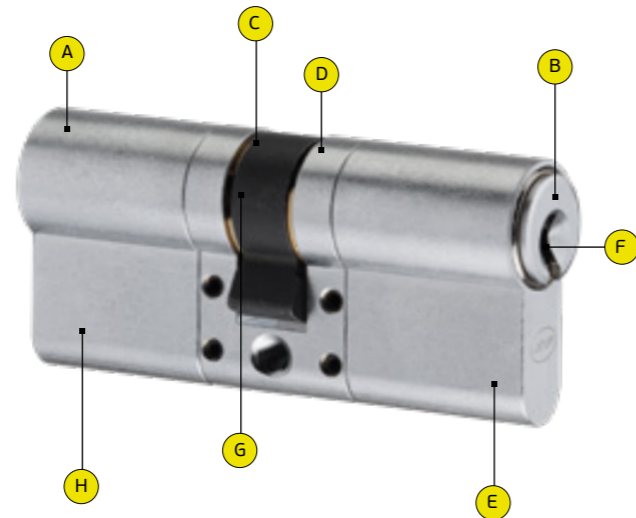
No-picking pins / Protección antigazua

G. Sistema de dupla acção

Double action function / Funcion de doble embrague

H. Elementos modulares

Modular elements / Elementos modulares



Cartão de proprietário
Card owner
Tarjeta de propiedad

1. Excelente design na pega da chave

Excellent design on the key head

Diseño excelente en la pega de llave

2. Resistente ao desgaste do perfil

Wear resistant length profile

Resistente al desgaste del perfil

3. Primeira linha de pinos

First pin line / Primera línea de pitones

4. Segunda linha de pinos

Second pins line / Segunda línea de pitones

5. Fabricada em alpaca

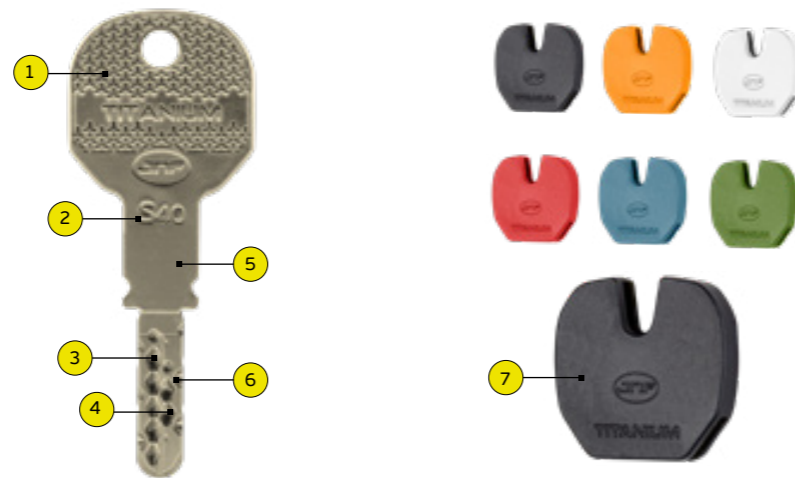
Made of brass nickel silver / Hecha en alpaca

6. Terceira linha de pinos

Third row pins line / Tercera línea de pitones

7. Identificadores de chaves

Key identifiers / Identificadores de llaves



Cópia de chave IN.19.S40.CC

Key copy IN.19.S40.CC / Copia de llave IN.19.S40.CC

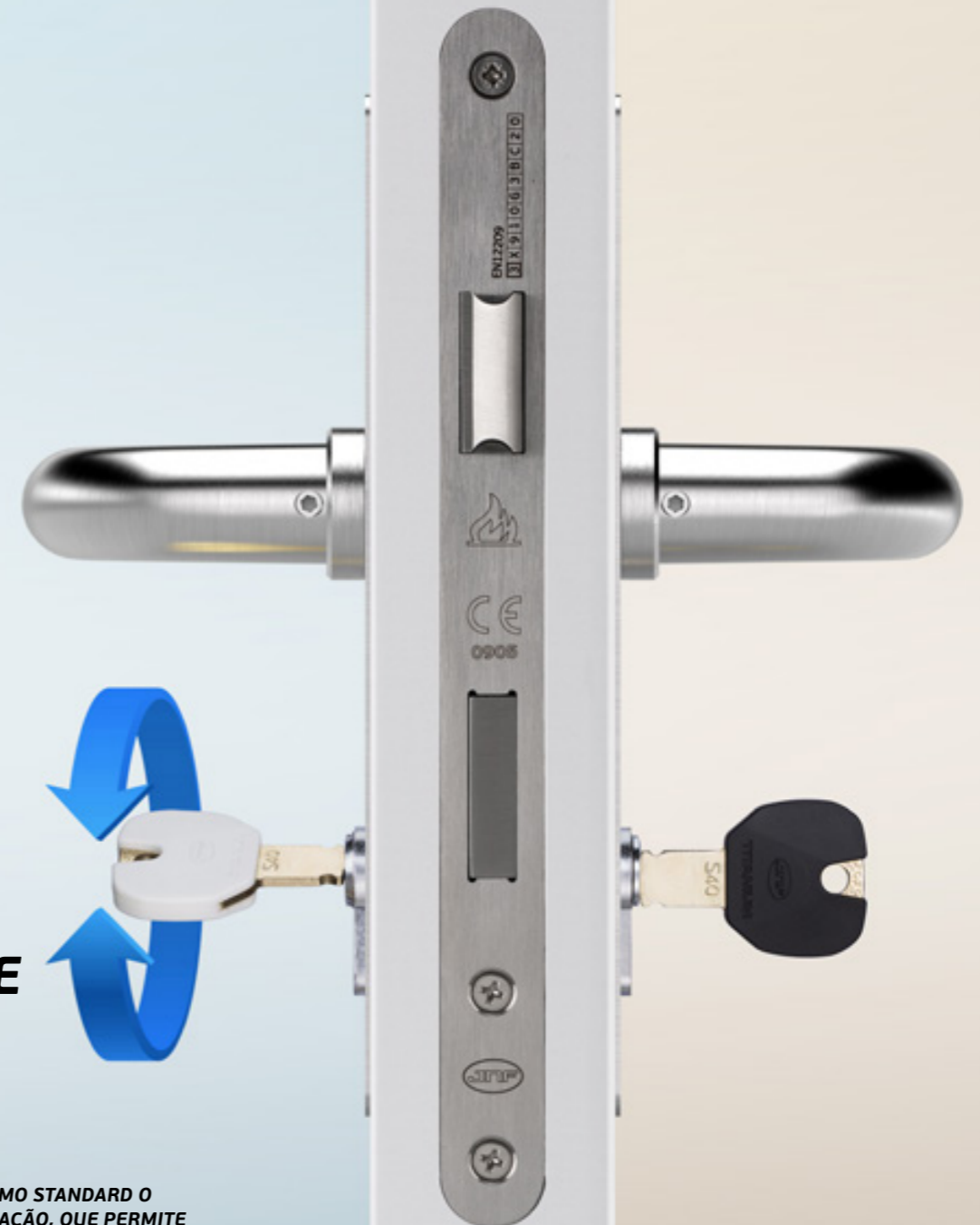
ACABAMENTOS DISPONÍVEIS

OTHER FINISHES /
OTROS ACABADOS

S40 4

TITANIUM

HIGH SECURITY CYLINDER



DOUBLE ACTION



O CILINDRO TEM COMO STANDARD O SISTEMA DE DUPLA AÇÃO, QUE PERMITE ABERTURA PELO EXTERIOR MESMO COM A CHAVE PELO INTERIOR.

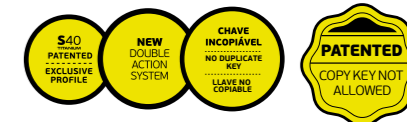
THE CYLINDER HAS DOUBLE ACTION SYSTEM AS STANDARD, WHICH ALLOWS OPENING FROM THE OUTSIDE EVEN WITH THE KEY FROM THE INSIDE.

EL CILINDRO DISPONE DE SISTEMA DE DOBLE ACCIÓN DE SERIE, QUE PERMITE LA APERTURA DESDE EL EXTERIOR INCLUSO CON LA LLAVE DESDE EL INTERIOR.

S40 - CILINDRO DE ALTA SEGURANÇA / S40 - HIGH SECURITY CYLINDER / S40 - CILINDRO DE ALTA SEGURIDAD.

S40 4 TITANIUM

HIGH SECURITY CYLINDER



MESTRAGEM GERAL

Consiste numa mestragem por grupos. Cada grupo tem a sua chave mestra e ao mesmo tempo existe outra chave que pode abrir todas as portas abrangidas pela mestragem de grupo. Este sistema é ideal para indústrias, hotéis, hospitais e em geral para edifícios com grande número de portas.

GENERAL MASTER KEY

It consists of a group master keys. Each group has its master key and at the same time there is another key which can open all the doors covered by group. This master key is ideal for industries, hotels, hospitals and in general for buildings with a large number of doors.

AMAESTRAMIENTO GENERAL

Consiste en un amaestramiento por grupos. Cada grupo tiene su llave maestra y a la vez existe otra llave la cual puede abrir todas las puertas que abarca el amaestramiento por grupos. Este amaestramiento es ideal para industrias, hoteles, hospitales y en general para edificios con gran número de puertas.

MESTRAGEM SIMPLES

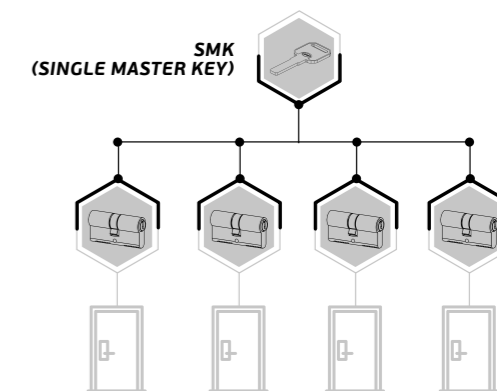
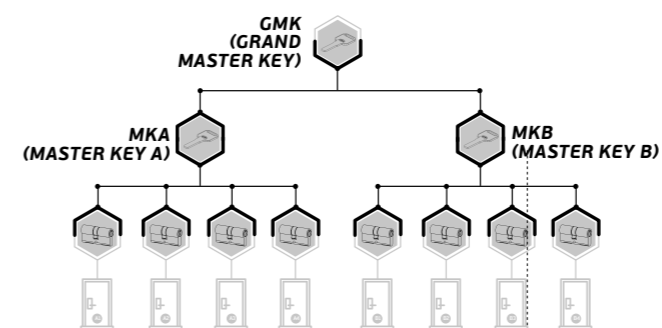
Consiste em permitir a abertura de um conjunto de portas com uma única chave. Cada porta tem a sua própria chave. Este tipo de mestragem é adequado para uso em residências, fábricas, escolas, etc.

SINGLE MASTER KEY

It consists of enabling the opening of a group of doors with a single key. Each door would have its own key. This type of master key system is suitable for homes, factories, schools, etc.

AMAESTRAMIENTO SENCILLO

Consiste en posibilitar la apertura de un grupo de puertas con una única llave. Cada puerta dispondría de una llave propia. Este amaestramiento es adecuado para utilizarse en viviendas, fábricas, escuelas, etc.



GRUPOS DE CHAVES IGUAIS

Consiste em permitir a abertura de várias portas com uma única chave.

KEY ALIKED

It consists of allowing the opening of several doors with a single key.

LLAVES IGUALADAS

Consiste en posibilitar la apertura de diversas puertas con una única llave.

MESTRAGEM CENTRALIZADA

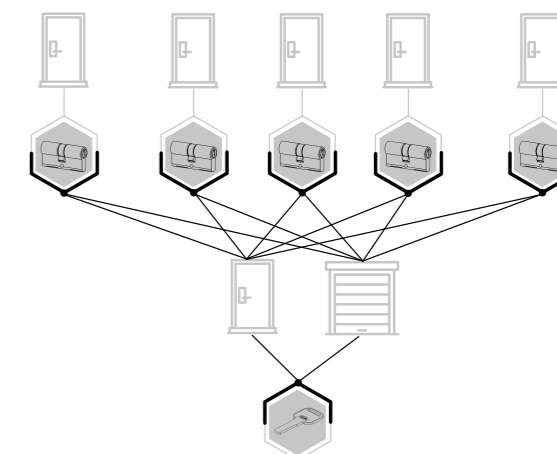
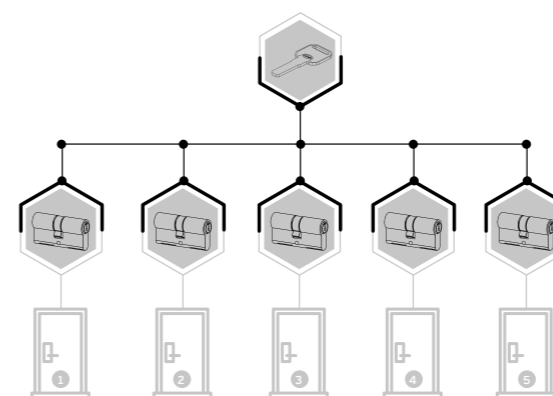
Consiste em possibilitar a abertura de portas de serviços comuns a um grupo de pessoas, além da própria casa, com uma única chave. Este tipo de mestragem é adequado para condomínios de habitação.

CENTRALIZED MASTER KEY

It consists of making it possible to open the common services doors to a group of people, in addition to the home itself, with a single key. This type of master key is suitable for housing communities.

AMAESTRAMIENTO CENTRALIZADO

Consiste en posibilitar la apertura de las puertas de servicios comunes a un grupo de personas, además de la propia vivienda, con una única llave. Este amaestramiento es adecuado para comunidades de viviendas.



S40 - CILINDRO DE ALTA SEGURANÇA / S40 - HIGH SECURITY CYLINDER / S40 - CILINDRO DE ALTA SEGURIDAD.

ACABAMENTOS DISPONÍVEIS OTHER FINISHES / OTROS ACABADOS



IN.19.S40...
SATINADO / SATIN



IN.19.S40...TB
TITANIUM BLACK



IN.19.S40...TCH
TITANIUM CHOCOLATE



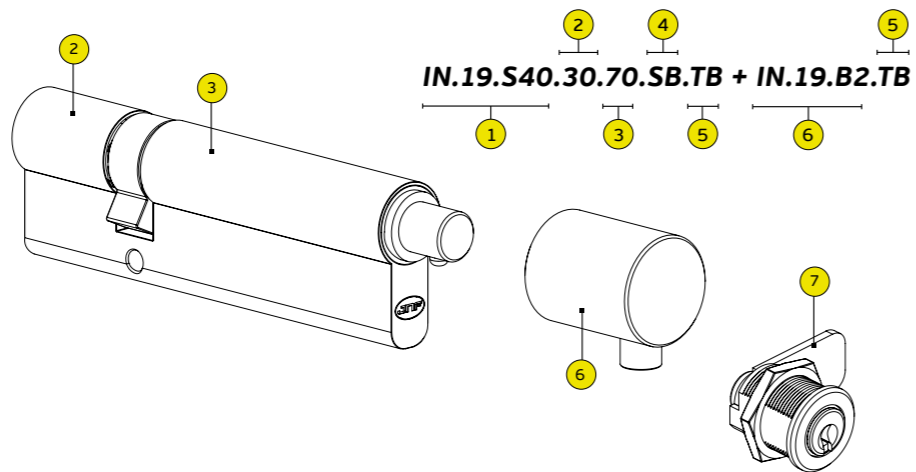
IN.19.S40...TCO
TITANIUM COPPER



IN.19.S40...TG
TITANIUM GOLD

COMO ENCOMENDAR HOW TO ORDER / COMO PEDIR

- 1. Referência do produto**
Product reference / Referencia del producto
- 2. Medida do lado da chave**
Side of key size / Tamaño lado llave
- 3. Medida do lado do botão**
Side of button size / Tamaño lado del pomo
- 4. SB = sem botão**
SB = no button / SB = sin pomo
- 5. Acabamento PVD TITANIUM**
PVD TITANIUM finish / Acabado PVD TITANIUM
- 6. Adicionar o modelo do botão**
Choose button / Agregar pomo
- 7. Opção de fechadura para móvel IN.19.S40.AP (pág.178)**
Cam lock option IN.19.S40.AP (page 178)
Opción de cerradura para armário IN.19.S40.AP (pag. 178)



BOTÕES DISPONÍVEIS AVAILABLE KNOBS / POMOS DISPONIBLES



Acabamentos em titânio
disponíveis em todos os botões
exceto o botão B6 /

Titanium finishes available on
all buttons except button
B6 /

Acabados de titânio disponibles
en todos los pomos excepto en
el pomo B6.



IN.19.B1



IN.19.B2



IN.19.B3



IN.19.B4



IN.19.B6



IN.19.B7



IN.19.B8



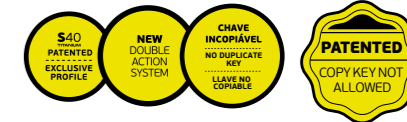
IN.19.B8.KN



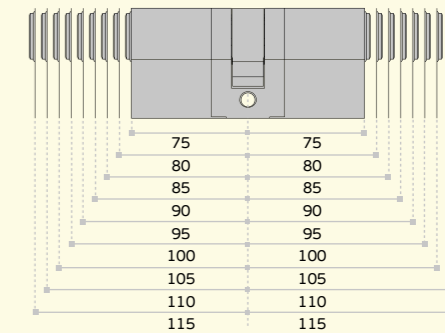
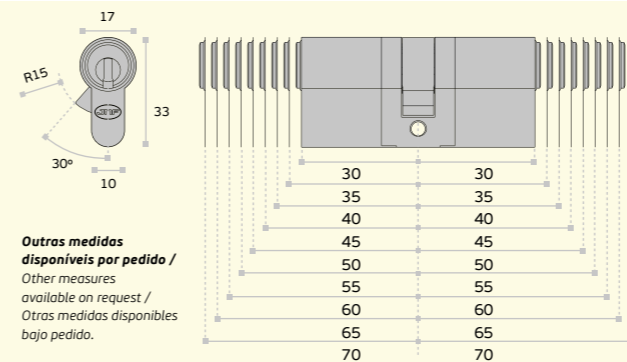
IN.19.B20

S40 4 TITANIUM

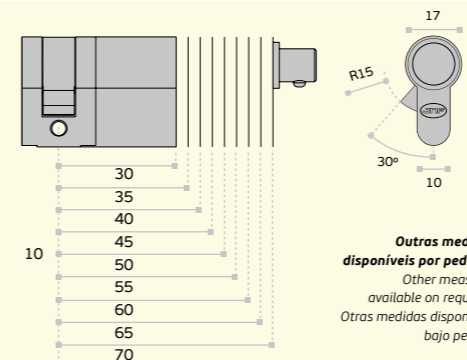
HIGH SECURITY
CYLINDER



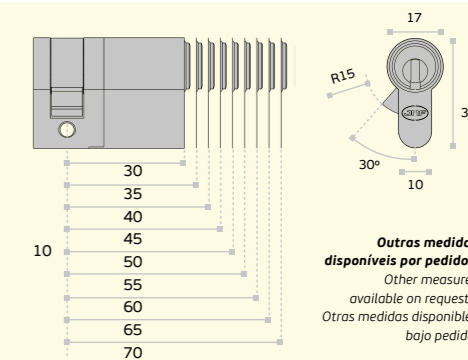
IN.19.S40... Cilindro europeu modular chave-chave Modular european cylinder key-key / Cilindro europeo modular llave-llave



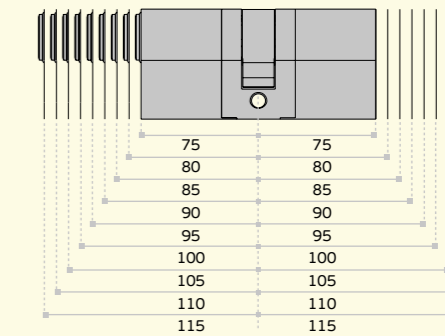
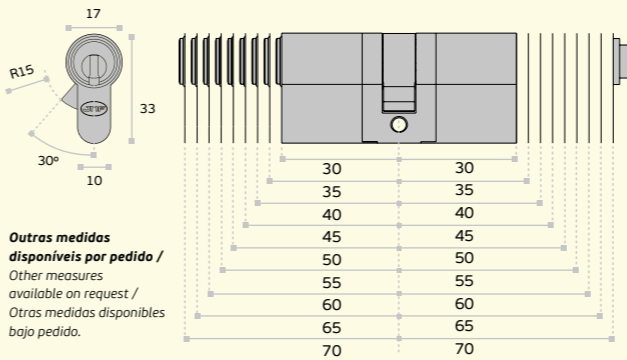
IN.19.S40.10...SB Meio cilindro europeu modular para botão Half modular european cylinder for button / Médio cilindro modular europeo para pomo



IN.19.S40.10... Meio cilindro europeu modular chave Half modular european cylinder key / Medio cilindro modular europeo llave



IN.19.S40...SB Cilindro europeu modular chave-botão Modular european cylinder key - button / Cilindro modular europeo llave - pomo



S40 - FECHADURA DE MÓVEL /

S40 - CAM LOCK /

S40 - CERRADURA PARA ARMARIO

Fechadura de móvel de alta segurança S40 aplicável em sistemas de caixas de correio, armários e gavetas. A estrutura exterior é produzida em aço inoxidável, reversível, e tem 19 pinos ativos. Disponível em 5 acabamentos diferentes, aço inoxidável satinado e em titânio PVD preto, dourado, cobre ou chocolate.

Fornecido com 2 chaves, reversíveis. Disponíveis identificadores de chaves com 6 cores diferentes. Perfil de chave patenteado. A cópia de chaves apenas pode ser efetuada com a apresentação do cartão e permissão do proprietário. As cópias de chaves são fabricadas e controladas exclusivamente pela JNF Portugal.

Como a tecnologia é partilhada com o cilindro de europeu S40, esta fechadura pode ser integrada no mesmo sistema. O sistema de codificação complexo permite mestragens de diferentes níveis e grupos de cilindros de chaves iguais. Planos de mestragem são protegidos e registos assegurados pela JNF Portugal. Pedido deverá ser acompanhado por plano de mestragem.

High security S40 cam lock for cabinets systems and for secure storage in showcases. Body made of stainless steel, reversible, and with 19 active pins.

Available in 5 different finishes, satin stainless steel as standard and in black, gold, copper or chocolate PVD titanium.

Supplied with 2 keys, reversible. Key identifiers available in 6 different colors. Patented key profile. Keys can only be copied with the presentation of the card and permission from the owner. The key copies are manufactured and controlled exclusively by JNF Portugal.

As technology is shared with the euro cylinder S40, this cam lock can be integrated in same system. The codification system allows master keys of different levels and groups of key alike cylinders. Master plans are protected and registrations ensured by JNF Portugal. Request must be accompanied by a master plan.

Cerradura para armário de alta seguridad S40 aplicable en sistemas de buzones de correo, armarios y cajones. La estructura exterior se produce en acero inoxidable, reversible, y tiene 19 pitones activos. Disponible en 5 acabados diferentes, acero inoxidable satinado y en titanio PVD negro, dorado, cobre o chocolate.

Se suministra con 2 llaves. Identificadores de llave disponibles en 6 colores diferentes. Perfil de llave patentado. Las llaves solo se pueden copiar con la presentación de la tarjeta y el permiso del propietario. Las copias de llaves son fabricadas y controladas exclusivamente por JNF Portugal.

Como la tecnología se comparte con el cilindro europeo S40, esta cerradura de buzón se puede integrar en lo mismo sistema. El sistema de codificación permite amaestramientos de diferentes niveles y grupos de cilindros de llaves igualadas. Los planes maestros están protegidos y los registros asegurados por JNF Portugal. Los pedidos deben ir acompañados de un plan de amaestramiento.

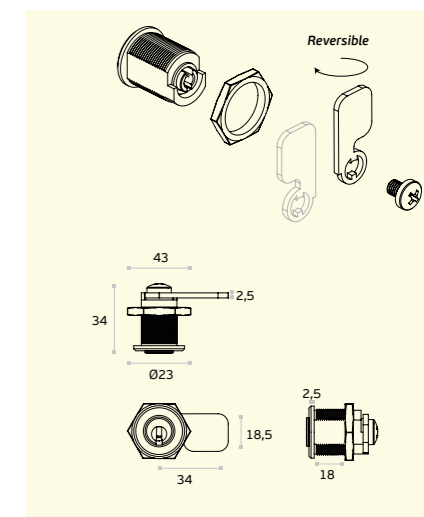


S40 4

TITANIUM

CAM LOCK

IN.19.S40.AP
 Fechadura de móvel de alta segurança
 High security cam lock
 Cerradura para armário de alta seguridad



ACABAMENTOS DISPONÍVEIS
 OTHER FINISHES / OTROS ACABADOS



IN.19.S40.AP.TB
 TITANIUM BLACK



IN.19.S40.AP.TCH
 TITANIUM CHOCOLATE

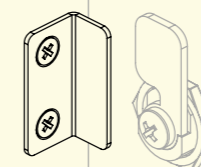


IN.19.S40.AP.TCO
 TITANIUM COPPER

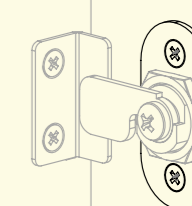


IN.19.S40.AP.TG
 TITANIUM GOLD

IN.19.S40.AP.T
 Chapa de testa
 Strike plate
 Cerradero



IN.19.S40.AP.C
 Chapa de reforço para portas de madeira
 Strength plate for wooden doors Placa de refuerzo para puertas de madera



S30 - CILINDRO DE SEGURANÇA / S30 - SECURITY CYLINDER / S30 - CILINDRO DE SEGURIDAD.

Cilindro de perfil europeu de segurança com 18 pinos sendo 6 de leitura de perfil.

Fornecido com 5 chaves, reversíveis, podendo ser introduzidas no cilindro em ambas as faces.

Perfil de chave patenteado. A cópia de chaves apenas pode ser efetuada com a apresentação do cartão e permissão do proprietário. As cópias de chaves são fabricadas e controladas exclusivamente pela JNF Portugal.

O cilindro tem como standard o sistema de dupla ação, que permite abertura pelo exterior mesmo com a chave pelo interior.

O sistema permite grupos de cilindros de chaves iguais. Ideal para habitações com múltiplas portas de acesso, onde o acesso pode ser feito com uma única chave.

Esta família de cilindros satisfaz os seguintes requisitos da norma EN 1.303:

- Durabilidade ultrapassa largamente o grau 6, máximo requerido de 25,000 ciclos.
- Resistente ao fogo, grau 1, permite equipar portas com características corta fogo
- Resistente à corrosão e temperatura, grau C máximo requerido.
- O número de combinações ultrapassa 400,000 o que o coloca muito acima do grau 6 da norma EN 1.303.
- Resistente ao ataque, grau 2, sistema anti brocagem, anti golpe, anti picking, resistente ao torque e corte de sacrifício.

Security european profile cylinder with 18 pins, 6 of which are profile reading.

Supplied with 5 keys, reversible, which can be inserted into the cylinder on both sides.

Patented key profile. Keys can only be copied with the presentation of the card and permission from the owner. The key copies are manufactured and controlled exclusively by JNF Portugal.

The cylinder has double action system as standard, which allows opening from the outside even with the key from the inside.

The system allows groups of cylinders of alike keys. Ideal for rooms with multiple access doors, where access can be done with a single key.

This family of cylinders meets the following requirements of the standard EN 1.303:

- Durability greatly exceeds grade 6, maximum required of 25,000 cycles.
- Fireproof, grade 1, allows to equip doors with fire-break characteristics
- Corrosion and temperature resistant, maximum required grade C
- The number of combinations exceeds 400,000, which places it well above grade 6 of the EN 1.303 standard.
- Resistant to attack, grade 2, anti-drilling system, anti-hit, anti picking, resistant to torque and sacrifice cutting.

Cilindro de seguridad de perfil europeo con 18 pitones, 6 de los cuales son de lectura de perfil.

Se suministra con 5 llaves, reversibles, que se pueden insertar en el cilindro por ambos lados.

Perfil de llave patentado. Las llaves solo se pueden copiar con la presentación de la tarjeta y el permiso del propietario. Las copias de llaves son fabricadas y controladas exclusivamente por JNF Portugal.

El cilindro dispone de sistema de doble acción, que permite la apertura desde el exterior incluso con la llave desde el interior.

El sistema permite grupos de cilindros de llaves iguales. Ideal para habitaciones con múltiples puertas de acceso, donde el acceso se puede realizar con una sola llave.

Esta familia de cilindros cumple los siguientes requisitos de la norma EN 1.303:

- La durabilidad supera con creces el grado 6, máximo requerido de 25,000 ciclos.
- Resistente al fuego, grado 1, permite equipar puertas con características cortafuegos
- Resistente a la corrosión y a la temperatura, grado C máximo requerido
- El número de combinaciones supera las 400,000, lo que lo sitúa muy por encima del grado 6 de la norma EN 1303.
- Resistente al ataque, grado 2, sistema anti-punching, anti-hit, anti picking, resistente al torque y sacrificio de corte.



S30

CILINDRO DE SEGURANÇA /
 SECURITY CYLINDER /
 CILINDRO DE SEGURIDAD.

3

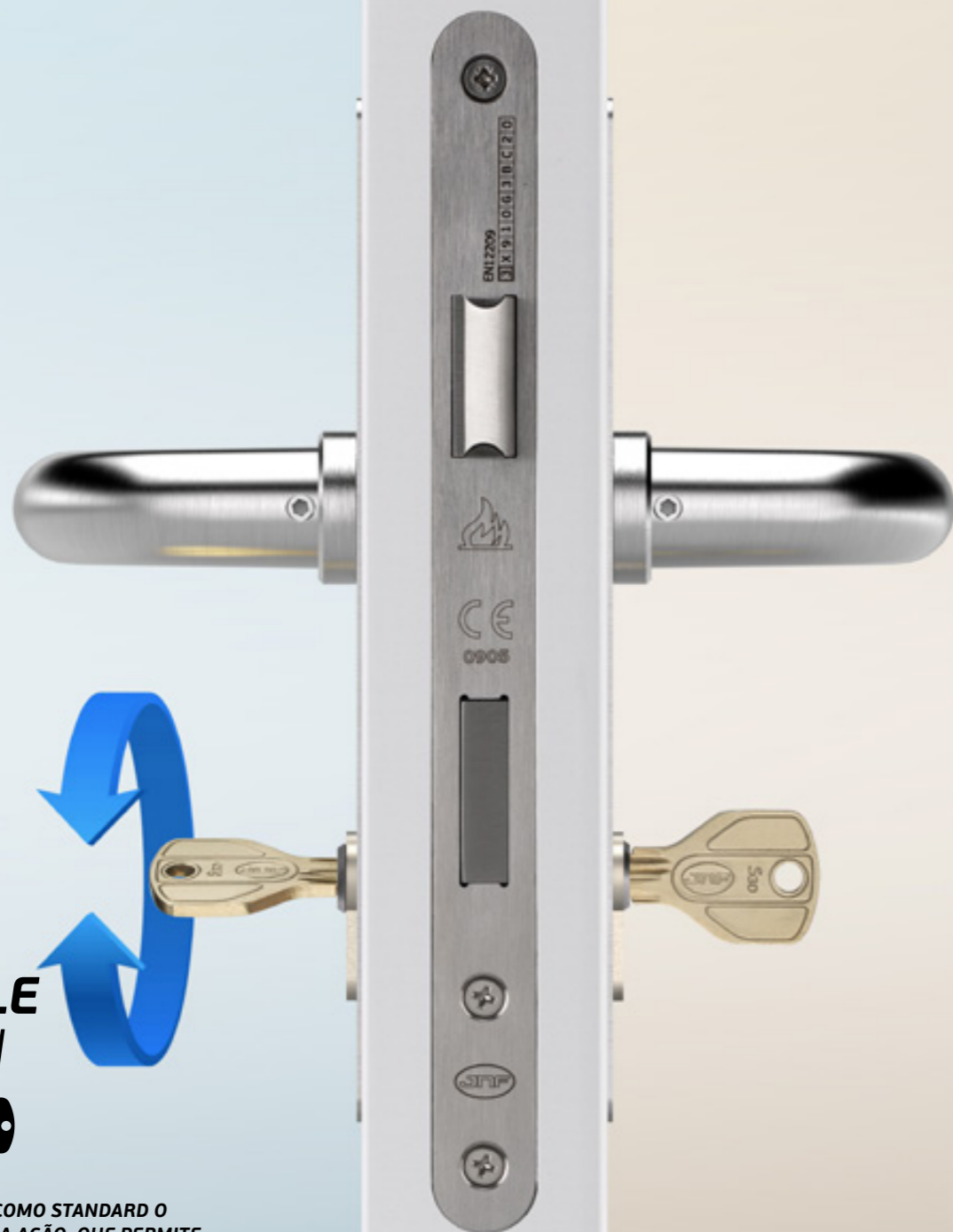
SECURITY
CYLINDER



EN1303 1 6 0 B 0 C 6 B



S30 - CILINDRO DE SEGURANÇA / S30 - SECURITY CYLINDER / S30 - CILINDRO DE SEGURIDAD.



DOUBLE ACTION

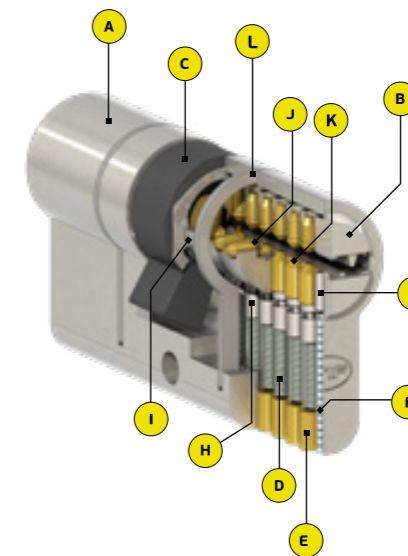


O CILINDRO TEM COMO STANDARD O SISTEMA DE DUPLA AÇÃO, QUE PERMITE ABERTURA PELO EXTERIOR MESMO COM A CHAVE PELO INTERIOR.

THE CYLINDER HAS DOUBLE ACTION SYSTEM AS STANDARD, WHICH ALLOWS OPENING FROM THE OUTSIDE EVEN WITH THE KEY FROM THE INSIDE.

EL CILINDRO DISPONE DE SISTEMA DE DOBLE ACCIÓN DE SERIE, QUE PERMITE LA APERTURA DESDE EL EXTERIOR INCLUSO CON LA LLAVE DESDE EL INTERIOR.

S30 ³ SECURITY CYLINDER



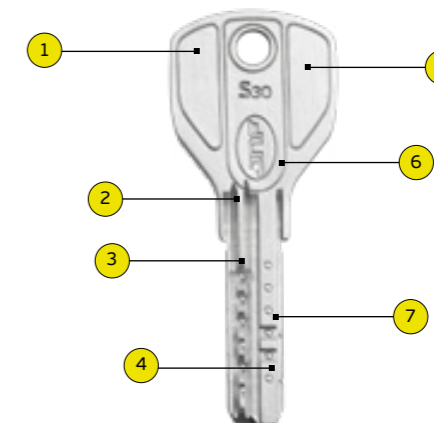
- A. Corpo do cilindro**
Cylinder body / Cuerpo del cilindro
- B. Rotor / Cam / Rotor**
- C. Palhetão / Cam / Lleva**
- D. Mola / Spring / Muelle**
- E. Pinos de bloqueio**
Locking pins / Pitones de bloqueo
- F. Proteção anti brocagem**
Anti-drill / Protección anti taladro
- G. Proteção anti brocagem do rotor**
Anti-drill / Protección anti taladro
- H. Pinos anti gazua**
No-picking pins / Protección antigazua
- I. Sistema de dupla ação**
Double action function
Funcion de doble embrague
- J. Pinos de leitura de perfil**
Profile pins / Pitones de leitura
- K. 12 Pinos / 12 Pins / 12 Pitones**
- L. Função ponto de ruptura**
Breaking point / Punto de ruptura



Cartão de proprietário
Card owner
Tarjeta de propiedad

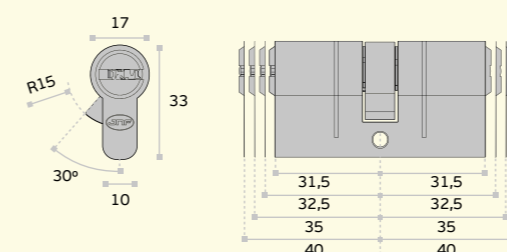
- 1. Excelente aderência e ergonomia**
Excellent grip and ergonomics
Excelente agarre y ergonomía
- 2. Perfil patenteado**
Patented profile / Perfil patentado
- 3. Primeira linha de pinos**
First pin line / Primera línea de pitones
- 4. Segunda linha de pinos**
Second pins line / Segunda línea de pitones
- 5. Número de chave encriptado**
Encrypted key number / Número de llave cifrada
- 6. Fabricada em alpaca**
Made of brass nickel silver / Hecha en alpaca
- 7. Terceira linha de pinos**
Third row pins line / Tercera línea de pitones

Cópia de chave IN.19.S30.CC
Key copy IN.19.S30.CC / Copia de llave IN.19.S30.CC
Chave em branco IN.19.S30.CM
Blank key IN.19.S30.CM / Llave en blanco IN.19.S30.CC



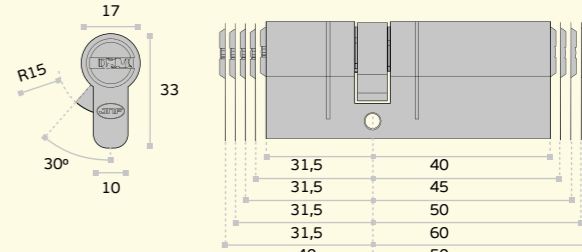
IN.19.S30.____

Cilindro europeu centrado chave-chave /
Centered european cylinder key-key /
Cilindro europeo centrado llave-llave.



IN.19.S30.____

Cilindro europeu descentrado chave-chave /
Descentered european cylinder key-key /
Cilindro europeo descentrado llave-llave.



S22 - CILINDRO DE SEGURANÇA / S22 - SECURITY CYLINDER / S22 - CILINDRO DE SEGURIDAD.

Cilindro de perfil europeu de segurança com 10 pinos.
 A construção modular de alta precisão permite uma variedade de tamanhos e simultaneamente uma resposta rápida a qualquer solicitação. Disponível em 5 acabamentos diferentes, níquel satinado (standard) e em titânio PVD preto, dourado, cobre ou chocolate.

A função chave de construção, permite alterar a combinação do cilindro trocando a chave sem ter que substituir ou alterar o próprio cilindro. Esta função é ideal para a fase de construção de edifícios, o cilindro é instalado e fornecida a chave de construção, quando a construção é concluída, o proprietário usa a chave do proprietário e a chave de construção fica inválida.

Fornecido com 5 chaves definitivas e 1 de construção, ambas reversíveis, podendo ser introduzidas no cilindro em ambas as faces. Disponíveis identificadores de chaves para diferenciação. A cópia de chaves apenas pode ser efetuada com a apresentação do cartão e permissão do proprietário.

Nesta gama de cilindros a JNF disponibiliza 9 modelos de botões. O sistema de codificação complexo permite mestragens de diferentes níveis e grupos de cilindros de chaves iguais. Planos de mestragem são protegidos e os registos assegurados pela JNF Portugal. Pedido deverá ser acompanhado por plano de mestragem.

Esta família de cilindros satisfaz os seguintes requisitos da norma EN 1.303:

- Durabilidade ultrapassa largamente o grau 6, máximo requerido de 25,000 ciclos.
- Resistente à corrosão e temperatura, grau C máximo requerido
- O número de combinações ultrapassa 6,000
- Resistente ao ataque, grau 2, sistema anti brocagem, anti golpe, anti picking, resistente ao torque.
- Resistente ao ataque, grau 2, sistema anti brocagem, anti golpe, anti picking, resistente ao torque.

Security european profile cylinder with 10 pins. A high-precision modular construction allows a wide range of sizes and simultaneously responds quickly to any request. Available in 5 different finishes, satin nickel as standard and in black, gold, copper or chocolate PVD titanium.

The construction key function, allows you to change the cylinder combination by changing the key without having to replace the cylinder itself. This function is ideal for the construction phase of buildings, the cylinder is installed and the construction key is provided, when the construction is completed, the owner uses the owner's key, and the construction key becomes invalid.

Supplied with definitive 5 keys and 1 construction keys, both reversible, which can be inserted into the cylinder on both sides. Key identifiers available for discrimination. Keys can only be copied with the presentation of the card and permission from the owner.

In this range of cylinders, JNF offers 9 button models. The codification system allows master key different levels and groups of key alike cylinders. Master plans are protected and registrations ensured by JNF Portugal. Mandatory request must be accompanied by a master plan.

This family of cylinders meets the following requirements of the standard EN 1.303:

- Durability greatly exceeds grade 6, maximum required of 25,000 cycles.
- Corrosion and temperature resistant, maximum required grade C
- The number of combinations exceeds 6,000
- Resistant to attack, grade 2, anti-punching system, anti-knock, anti-picking, torque-resistant.

Cilindro de perfil europeu de seguridad con 10 pitones. Una construcción modular de alta precisión permite una amplia gama de tamaños y simultáneamente responde rápidamente a cualquier solicitud. Disponible en 5 acabados diferentes, níquel satin (standard) y en titanio PVD negro, dorado, cobre o chocolate.

La función de llave de obra, permite cambiar la combinación del cilindro cambiando la llave sin tener que sustituir o manipular el propio cilindro. Esta función es ideal para la fase de construcción de edificios, el cilindro está instalado y se proporciona la llave de construcción, cuando se completa la construcción, el propietario usa la llave del propietario y la llave de construcción deja de ser válida.

Se suministra con 5 llaves definitivas y 1 de construcción, ambas reversibles, que se pueden insertar en el cilindro por ambos lados. Identificadores de llave disponibles para diferenciación. Las llaves solo se pueden copiar con la presentación de la tarjeta y el permiso del propietario.

En esta gama de cilindros, JNF ofrece 9 modelos de pomos. El sistema de codificación permite amaestramientos de diferentes niveles y grupos de cilindros de llaves igualadas. Los planes de amaestramiento están protegidos y los registros asegurados por JNF Portugal. La solicitud debe ir acompañada de un plan de amaestramiento.

Esta familia de cilindros cumple los siguientes requisitos de la norma EN 1.303:

- La durabilidad supera con creces el grado 6, máximo requerido de 25,000 ciclos.
- Resistente a la corrosión y a la temperatura, grado C máximo requerido
- El número de combinaciones supera las 6,000
- Resistente al ataque, grado 2, sistema anti-punzonado, anti-knock, anti-picking, resistente al torque.



CHAVE DE DEFINITIVA/
FINAL KEY /
LLAVE DE DEFINITIVA.



CHAVE DE CONSTRUÇÃO/
CONSTRUCTION KEY /
LLAVE DE CONSTRUCCION.

S22 PRIME

CILINDRO DE SEGURANÇA COM
CHAVE DE CONSTRUÇÃO/
SECURITY CYLINDER WITH
CONSTRUCTION KEY /
CILINDRO DE SEGURIDAD CON LLAVE
DE CONSTRUCCION.



S22 - CILINDRO DE SEGURANÇA / S22 - SECURITY CYLINDER / S22 - CILINDRO DE SEGURIDAD.

MESTRAGEM

GERAL
Consiste numa mestragem por grupos. Cada grupo tem a sua chave mestra e ao mesmo tempo existe outra chave que pode abrir todas as portas abrangidas pela mestragem de grupo. Este sistema é ideal para indústrias, hotéis, hospitais e em geral para edifícios com grande número de portas.

GENERAL

MASTER KEY
It consists of a group master keys. Each group has its master key and at the same time there is another key which can open all the doors covered by group. This master key is ideal for industries, hotels, hospitals and in general for buildings with a large number of doors.

AMAESTRAMIENTO

GENERAL
Consiste en un amaestramiento por grupos. Cada grupo tiene su llave maestra y a la vez existe otra llave la cual puede abrir todas las puertas que abarca el amaestramiento por grupos. Este amaestramiento es ideal para industrias, hoteles, hospitales y en general para edificios con gran número de puertas.

MESTRAGEM

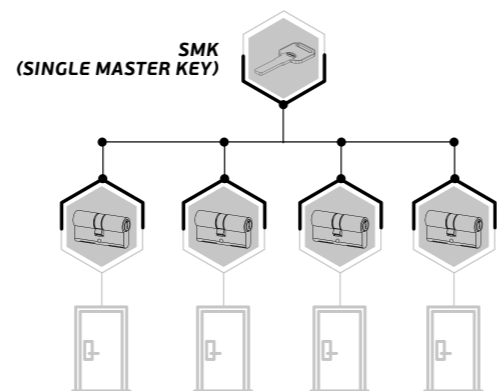
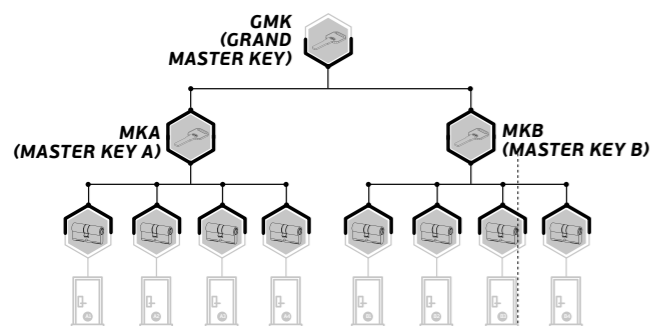
SIMPLES
Consiste em permitir a abertura de um conjunto de portas com uma única chave. Cada porta tem a sua própria chave. Este tipo de mestragem é adequado para uso em residências, fábricas, escolas, etc.

SINGLE

MASTER KEY
It consists of enabling the opening of a group of doors with a single key. Each door would have its own key. This type of master key system is suitable for homes, factories, schools, etc.

AMAESTRAMIENTO

SENCILLO
Consiste en posibilitar la apertura de un grupo de puertas con una única llave. Cada puerta dispondría de una llave propia. Este amaestramiento es adecuado para utilizarse en viviendas, fábricas, escuelas, etc.



GRUPOS DE

CHAVES IGUAIS
Consiste em permitir a abertura de várias portas com uma única chave.

KEY

ALIKED
It consists of allowing the opening of several doors with a single key.

LLAVES

IGUALADAS
Consiste en posibilitar la apertura de diversas puertas con una única llave.

FUNÇÃO DE CHAVE

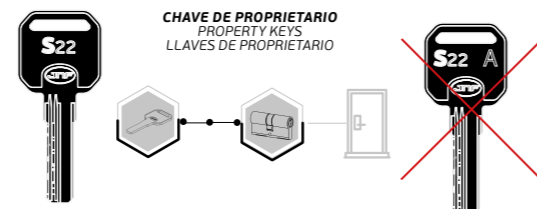
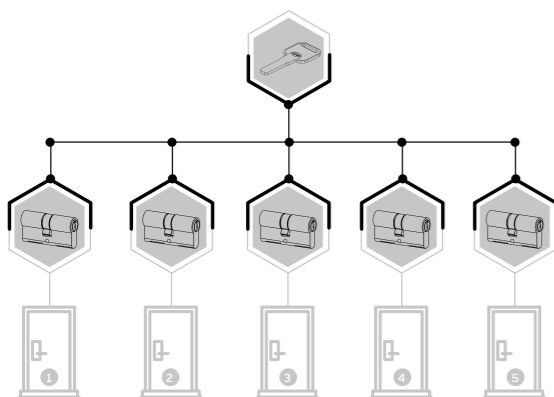
DE CONSTRUÇÃO
A função de chave de construção, permite alterar a combinação do cilindro trocando a chave sem ter que substituir ou alterar o próprio cilindro. Esta função é ideal para a fase de construção de edifícios, o cilindro é instalado e fornecida a chave de construção, quando a construção é concluída, o proprietário usa a chave do proprietário e a chave de construção fica inválida.

BUILDING

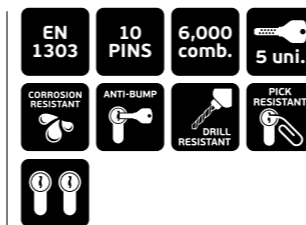
KEY FUNCTION.
The construction key function, allows you to change the cylinder combination by changing the key without having to replace the cylinder itself. This function is ideal for the construction phase of buildings, the cylinder is installed and the construction key is provided, when the construction is completed, the owner uses the owner's key, and the construction key becomes invalid.

FUNCIÓN DE LLAVE

DE CONSTRUCCIÓN.
La función de llave de obra, permite cambiar la combinación del cilindro cambiando la llave sin tener que sustituir o manipular el propio cilindro. Esta función es ideal para la fase de construcción de edificios, el cilindro está instalado y se proporciona la llave de construcción, cuando se completa la construcción, el propietario usa la llave del propietario y la llave de construcción deja de ser válida.



S22 3 SECURITY CYLINDER PRIME



EN1303 16000C4B



A. Corpo do cilindro

Cylinder body / Cuerpo del cilindro

B. Rotor / Cam / Rotor

Anti-drill / Protección anti taladro

C. Palhetão / Cam / Lleva

Anti-drill protection

D. Mola / Spring / Muelle

Anti-drill protection

E. Pinos de bloqueio

Locking pins / Pitones de bloqueo

F. Protecção anti brocagem

Anti-drill / Protección anti taladro

G. Protecção anti brocagem do rotor

Anti-drill protection

H. Pinos anti gazua

No-picking s / Protección antigazua

I. Sistema de chave de obra

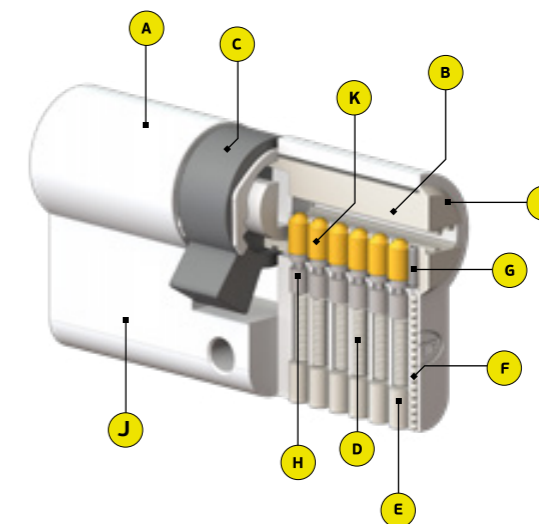
Construction key sistem / Sistema de llave de obra

J. Corpo modular

Modular body / Cuerpo modular

K. Pinos de codificação

Code pins / Pinos de codificación



Cartão de proprietário
Card owner
Tarjeta de propiedad

1. Excelente aderência e ergonomia

Excellent grip and ergonomics
Excelente agarre y ergonomía

2. Resistente ao desgaste do perfil

Wear resistant length profile
Resistente al desgaste del perfil

3. Codificação lados distintos

Distinctive side coding
Codificación de diferentes lados

4. IN.19.S22.CB

Made of brass / Hecha en latón

6. Codificação para mestragens (S28)

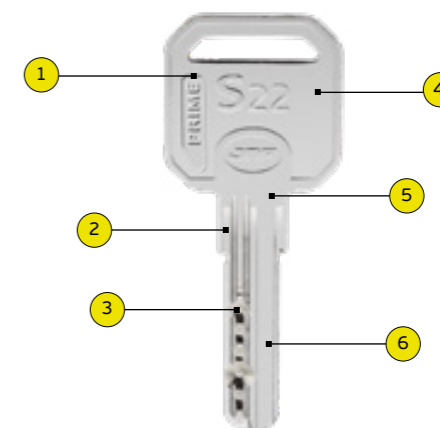
Encoding for master key (S28)
Codificación para amaestramiento (S28)

Cópia de chave IN.19.S22.CC

Key copy IN.19.S22.CC / Copia llave IN.19.S22.CC

Chave em branco IN.19.S22.C

Blank key IN.19.S22.C / Llave en blanco IN.19.S22.C



S22 - CILINDRO DE SEGURANÇA / S22 - SECURITY CYLINDER / S22 - CILINDRO DE SEGURIDAD.

ACABAMENTOS DISPONÍVEIS OTHER FINISHES / OTROS ACABADOS



IN.19.S22.____ SATINADO / SATIN **IN.19.S22.____.TB** TITANIUM BLACK **IN.19.S22.____.TCH** TITANIUM CHOCOLATE **IN.19.S22.____.TCO** TITANIUM COPPER **IN.19.S22.____.TG** TITANIUM GOLD

COMO ENCOMENDAR HOW TO ORDER / COMO PEDIR

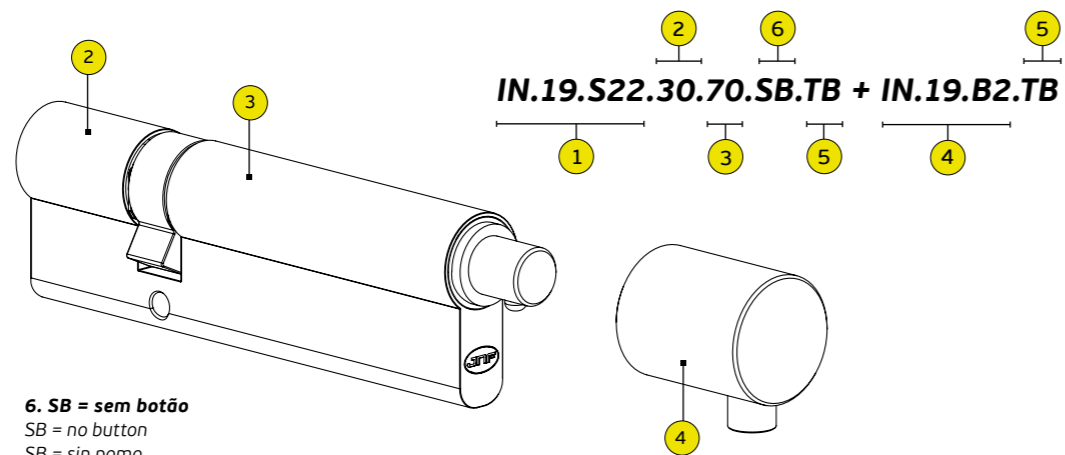
1. Referência do produto
Product reference
Referencia del producto

2. Medida do lado da chave
Side of key size
Tamaño lado llave

3. Medida do lado do botão
Side of button size
Tamaño lado del pomo

4. Adicionar o modelo do botão
Choose button
Agregar pomo

5. Acabamento PVD TITANIUM
PVD TITANIUM finish
Acabado PVD TITANIUM



6. SB = sem botão
SB = no button
SB = sin pomo

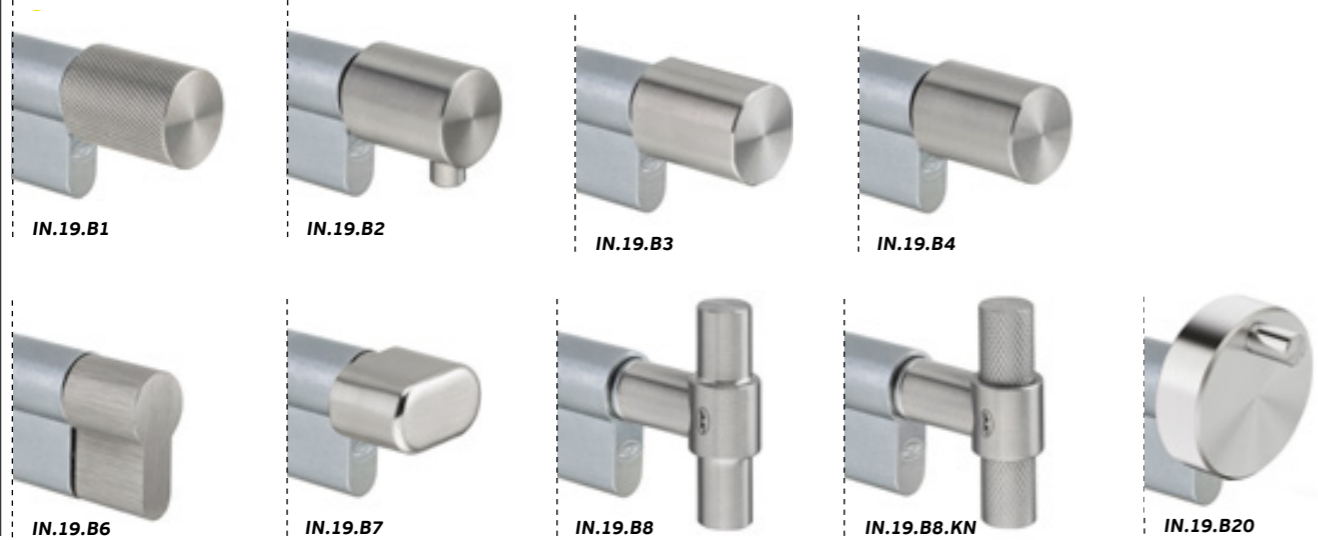
BOTÕES DISPONÍVEIS AVAILABLE KNOBS / POMOS DISPONIBLES



Acabamentos em titânio disponíveis em todos os botões excepto o botão B6 /

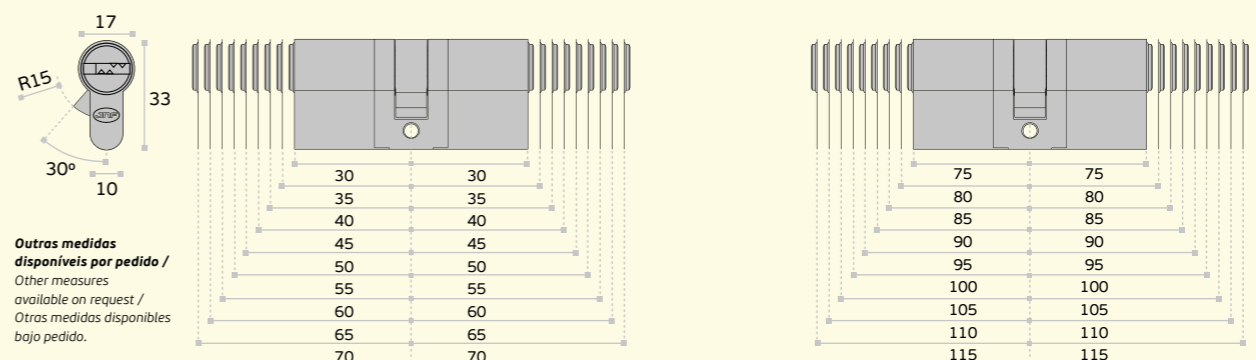
Titanium finishes available on all buttons except button B6 /

Acabados de titânio disponibles en todos los pomos excepto en el pomo B6.

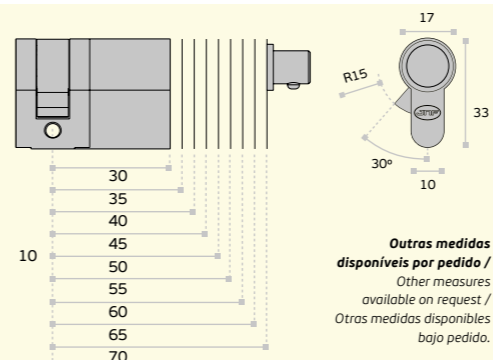


S22 ³ SECURITY CYLINDER PRIME

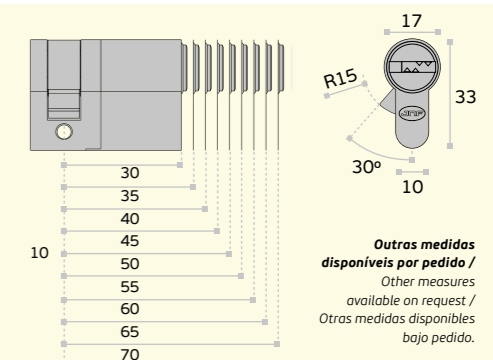
IN.19.S22.____ Cilindro europeu modular chave-chave Modular european cylinder key-key / Cilindro europeu modular llave-llave



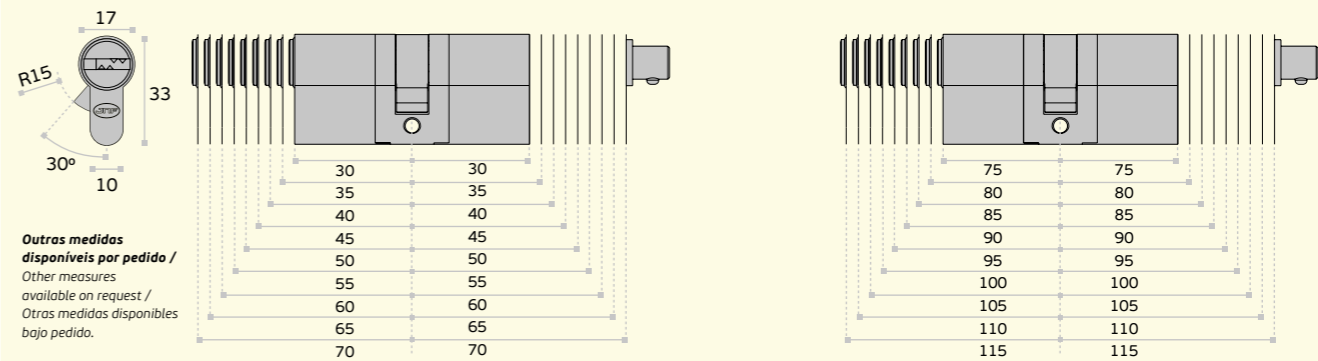
IN.19.S22.10.____.SB Meio cilindro europeu modular para botão Half modular european cylinder for button / Médio cilindro modular europeu para pomo



IN.19.S22.10.____ Meio cilindro europeu modular chave Half modular european cylinder key / Medio cilindro modular europeu llave



IN.19.S22.____.SB Cilindro europeu modular chave-botão Modular european cylinder key - button / Cilindro modular europeu llave - pomo



S11 - CILINDRO STANDARD MODULAR / S11 - STANDARD MODULAR CYLINDER / S11 - CILINDRO ESTANDAR MODULAR

Cilindro de perfil europeu com 5 pinos activos.

A construção modular de alta precisão permite uma variedade de tamanhos e simultaneamente uma resposta rápida a qualquer solicitação.

Disponível em 5 acabamentos diferentes, standard níquel satinado e em titânio PVD preto, dourado, cobre ou chocolate.

Fornecido com 3 chaves de latão.

Nesta gama de cilindros a JNF disponibiliza 9 modelos de botões.

O sistema de codificação permite mestragens de diferentes níveis e grupos de cilindros de chaves iguais. Planos de mestragem são protegidos e registos assegurados pela JNF Portugal. Pedido deverá ser acompanhado por plano de mestragem.

Esta família de cilindros satisfaz os seguintes requisitos da norma EN 1.303:

- Durabilidade ultrapassa largamente o grau 6, máximo requerido de 25,000 ciclos.
- Resistente à corrosão e temperatura, grau C máximo requerido
- O número de combinações ultrapassa 100,000 o que o coloca muito acima do grau 4 da norma EN 1.303.

European profile cylinder with 5 active pins.

The high-precision modular construction allows a wide range of sizes and at the same time a quick response to any request.

Available in 5 different finishes, standard satin nickel and black, gold, copper or chocolate PVD titanium.

Supplied with 3 brass keys.

In this range of cylinders, JNF offers 9 button models.

The coding system allows master key at different levels and groups of cylinders of the same keys. Master plans are protected and registrations ensured by JNF Portugal. Request must be accompanied by a master plan.

This family of cylinders meets the following requirements of the standard EN 1.303:

- Durability greatly exceeds grade 6, maximum required of 25,000 cycles.
- Corrosion and temperature resistant, maximum required grade C.
- The number of combinations exceeds 100,000, which places it well above grade 4 of the EN 1.303 standard.

Cilindro de perfil europeu com 5 pitones activos.

La construcción modular de alta precisión permite una amplia gama de tamaños y, al mismo tiempo, una rápida respuesta a cualquier solicitud.

Disponível em 5 acabados diferentes, níquel satinado estándar y titanio PVD negro, dourado, cobre o chocolate.

Se suministra con 3 llaves de latón.

En esta gama de cilindros, JNF ofrece 9 modelos de pomos.

El sistema de codificación permite amaestramientos en diferentes niveles y grupos de cilindros de la misma llave. Los planes maestros están protegidos y los registros asegurados por JNF Portugal. La solicitud debe ir acompañada de un plan maestro.

Esta familia de cilindros cumple los siguientes requisitos de la norma EN 1.303:

- La durabilidad supera con creces el grado 6, máximo requerido de 25,000 ciclos.
- Resistente a la corrosión y a la temperatura, grado C máximo requerido.
- El número de combinaciones supera las 100,000, lo que lo sitúa muy por encima del grado 4 de la norma EN 1.303.

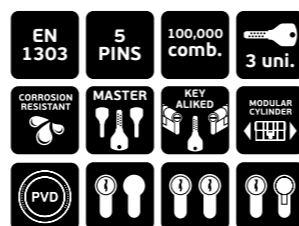


S11

S11 - CILINDRO STANDARD MODULAR /
 S11 - STANDARD MODULAR CYLINDER /
 S11 - CILINDRO ESTANDAR MODULAR

2

STANDARD
CYLINDER



EN1303 1 6 0 0 0 C 4 A

S11 - CILINDRO STANDARD MODULAR /

S11 - STANDARD MODULAR CYLINDER /

S11 - CILINDRO ESTANDAR MODULAR

MESTRAGEM GERAL

Consiste numa mestragem por grupos. Cada grupo tem a sua chave mestra e ao mesmo tempo existe outra chave que pode abrir todas as portas abrangidas pela mestragem de grupo. Este sistema é ideal para indústrias, hotéis, hospitais e em geral para edifícios com grande número de portas.

GENERAL MASTER KEY

It consists of a group master keys. Each group has its master key and at the same time there is another key which can open all the doors covered by group. This master key is ideal for industries, hotels, hospitals and in general for buildings with a large number of doors.

AMAESTRAMIENTO GENERAL

Consiste en un amaestramiento por grupos. Cada grupo tiene su llave maestra y a la vez existe otra llave la cual puede abrir todas las puertas que abarca el amaestramiento por grupos. Este amaestramiento es ideal para industrias, hoteles, hospitales y en general para edificios con gran número de puertas.

MESTRAGEM SIMPLES

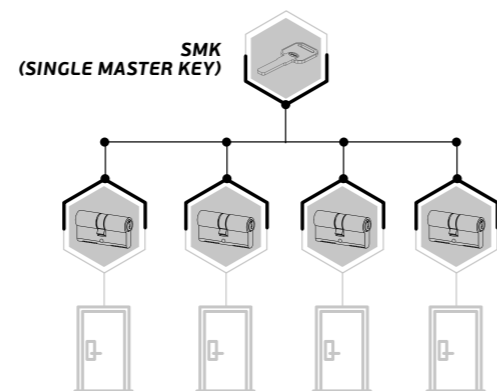
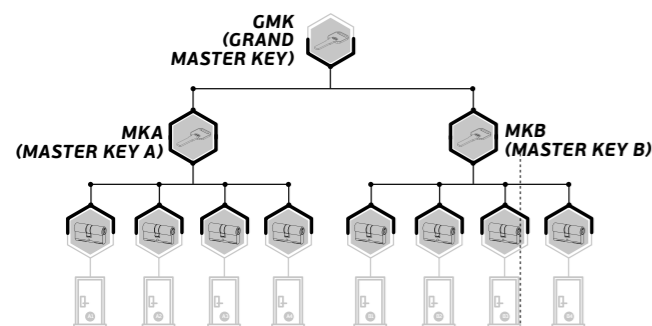
Consiste em permitir a abertura de um conjunto de portas com uma única chave. Cada porta tem a sua própria chave. Este tipo de mestragem é adequado para uso em residências, fábricas, escolas, etc.

SINGLE MASTER KEY

It consists of enabling the opening of a group of doors with a single key. Each door would have its own key. This type of master key system is suitable for homes, factories, schools, etc.

AMAESTRAMIENTO SENCILLO

Consiste en posibilitar la apertura de un grupo de puertas con una única llave. Cada puerta dispondría de una llave propia. Este amaestramiento es adecuado para utilizarse en viviendas, fábricas, escuelas, etc.



GRUPOS DE CHAVES IGUAIS

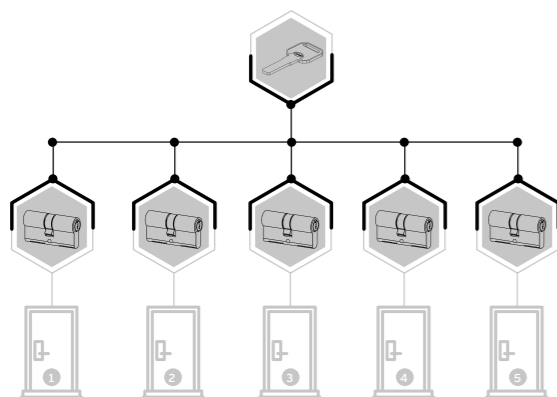
Consiste em permitir a abertura de várias portas com uma única chave.

KEY ALIKED

It consists of allowing the opening of several doors with a single key.

LLAVES IGUALADAS

Consiste en posibilitar la apertura de diversas puertas con una única llave.



S11 2 STANDARD CYLINDER

A. Corpo do cilindro

Cylinder body
Cuerpo del cilindro

B. Rotor / Cam / Rotor

Cam / Lleva

C. Palhetão / Cam / Lleva

Spring / Muelle

E. Pinos de bloqueio

Locking pins

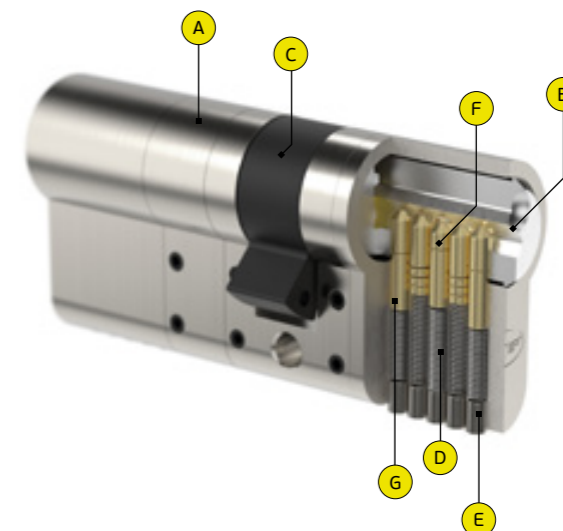
Pitones de bloqueio

F. 5 pinos / 5 pins / 5 pitones

G. Pinos anti gazua

No-picking pins

Protección antigazua



1. Fabricada em latão

Made of brass / Hecha en latón

2. Excelente aderência e ergonomia

Excellent grip and ergonomics

Excelente agarre y ergonomía

3. Resistente ao desgaste do perfil

Wear resistant length profile

Resistente al desgaste del perfil

Cópia de chave IN.19.S11.CC

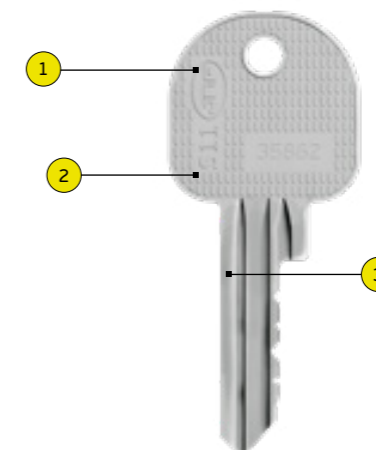
Key copy IN.19.S11.CC

Copia de llave IN.19.S11.CC

Chave em branco IN.19.S11.C

Blank key IN.19.S11.C

Llave en blanco IN.19.S11.C



ACABAMENTOS DISPONÍVEIS

OTHER FINISHES / OTROS ACABADOS



IN.19.S11... SATINADO / SATIN



IN.19.S11...TB TITANIUM BLACK



IN.19.S11...TCH TITANIUM CHOCOLATE



IN.19.S11...TCO TITANIUM COPPER



IN.19.S11...TG TITANIUM GOLD

S11 - CILINDRO STANDARD MODULAR / S11 - STANDARD MODULAR CYLINDER / S11 - CILINDRO ESTANDAR MODULAR

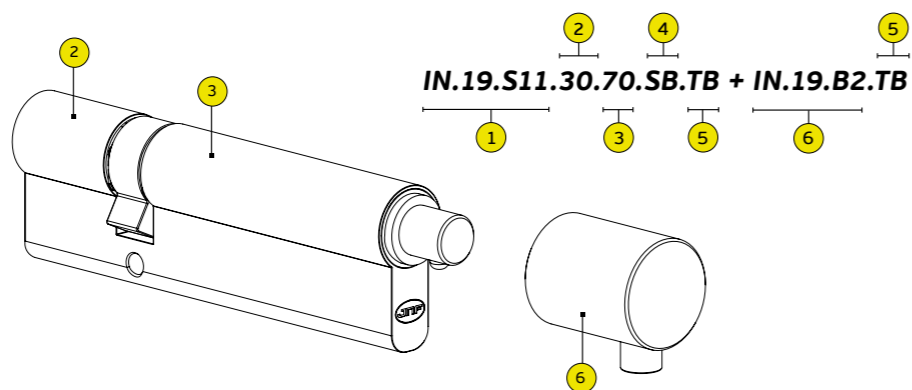
ACABAMENTOS DISPONÍVEIS OTHER FINISHES / OTROS ACABADOS



IN.19.S11... SATINADO / SATIN IN.19.S11...TB TITANIUM BLACK IN.19.S11...TCH TITANIUM CHOCOLATE IN.19.S11...TCO TITANIUM COPPER IN.19.S11...TG TITANIUM GOLD

COMO ENCOMENDAR HOW TO ORDER / COMO PEDIR

- 1. Referência do produto**
Product reference / Referencia del producto
- 2. Medida do lado da chave**
Side of key size / Tamaño lado llave
- 3. Medida do lado do botão**
Side of button size / Tamaño lado del pomo
- 4. SB = sem botão**
SB = no button / SB = sin pomo
- 5. Acabamento PVD TITANIUM**
PVD TITANIUM finish / Acabado PVD TITANIUM
- 6. Adicionar o modelo do botão**
Choose button / Agregar pomo



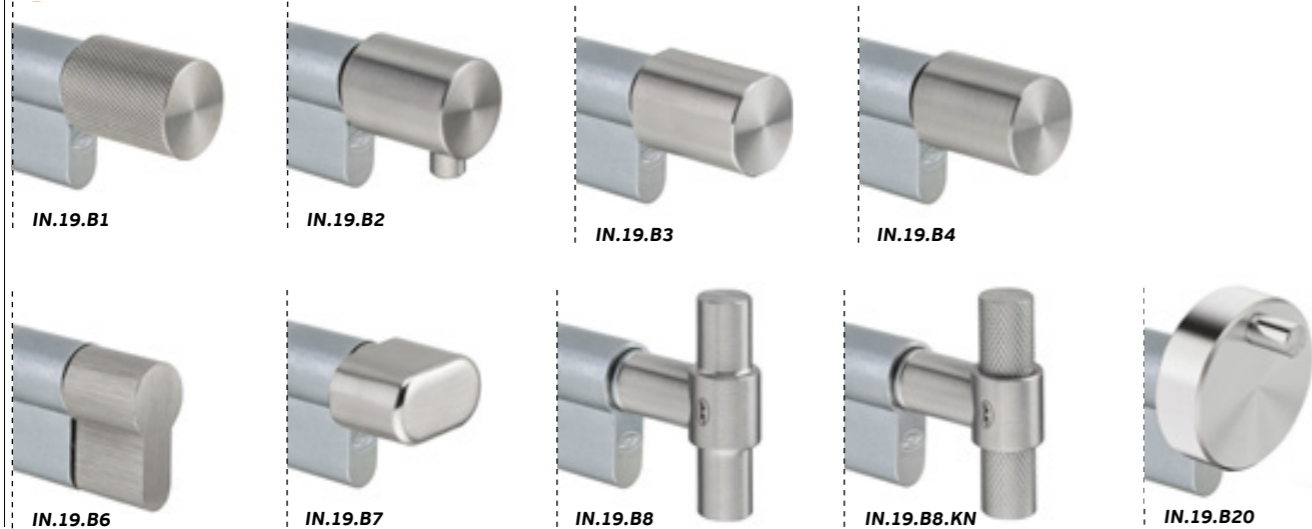
BOTÕES DISPONÍVEIS AVAILABLE KNOBS / POMOS DISPONIBLES



Acabamentos em titânio disponíveis em todos os botões excepto o botão B6 /

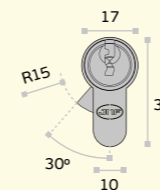
Titanium finishes available on all buttons except button B6 /

Acabados de titânio disponibles en todos los pomos excepto en el pomo B6.

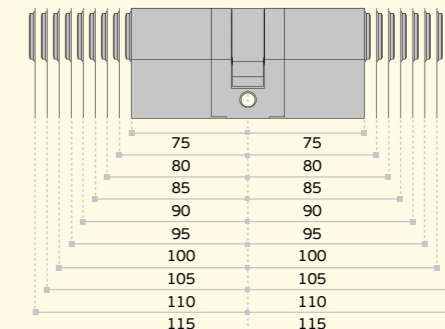
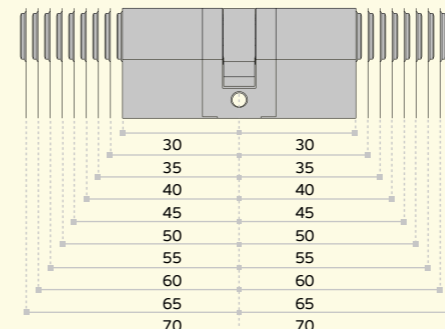


S11 2 STANDARD CYLINDER

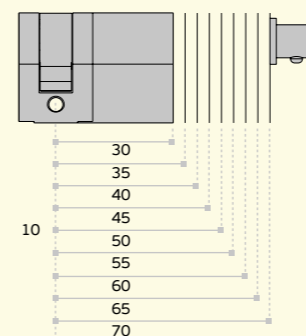
IN.19.S11... Cilindro europeu modular chave-chave Modular european cylinder key-key / Cilindro europeu modular llave-llave



Outras medidas disponíveis por pedido /
Other measures available on request /
Otras medidas disponibles bajo pedido.

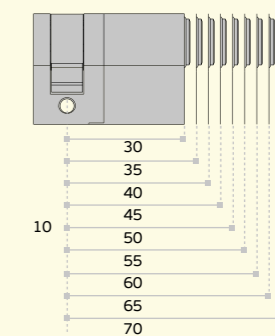


IN.19.S11.10...SB Meio cilindro europeu modular para botão Half modular european cylinder for button / Médio cilindro modular europeu para pomo



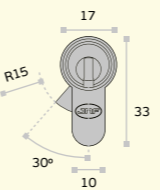
Outras medidas disponíveis por pedido /
Other measures available on request /
Otras medidas disponibles bajo pedido.

IN.19.S11.10... Meio cilindro europeu modular chave Half modular european cylinder key / Medio cilindro modular europeu llave

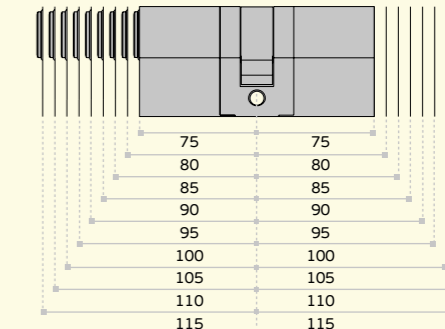
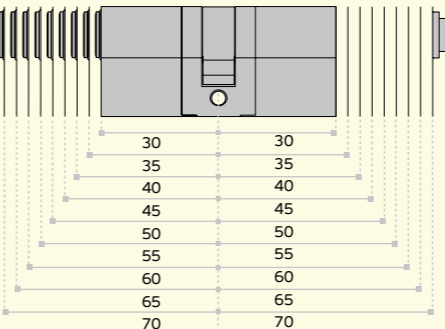


Outras medidas disponíveis por pedido /
Other measures available on request /
Otras medidas disponibles bajo pedido.

IN.19.S11...SB Cilindro europeu modular chave-botão Modular european cylinder key - button / Cilindro modular europeu llave - pomo



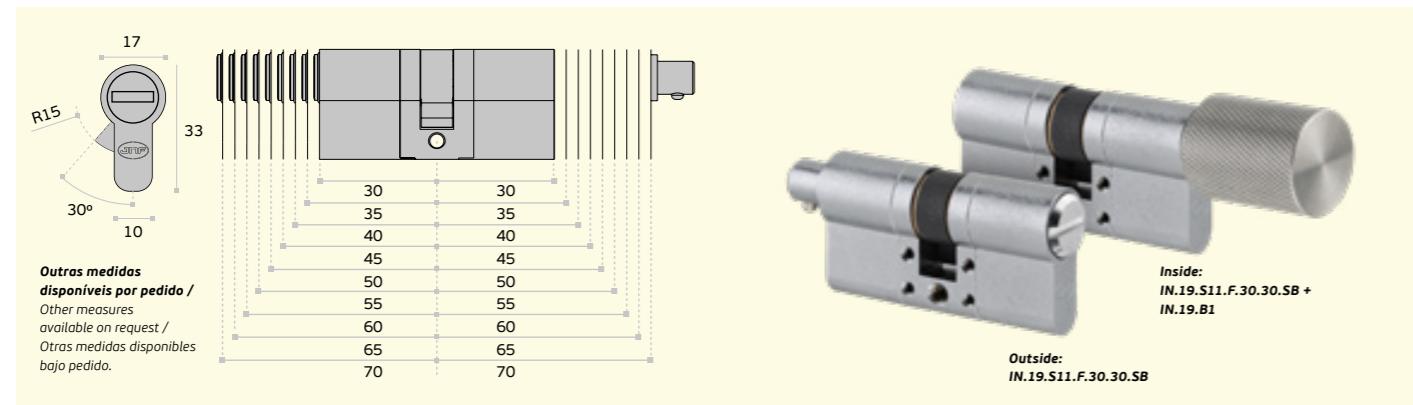
Outras medidas disponíveis por pedido /
Other measures available on request /
Otras medidas disponibles bajo pedido.



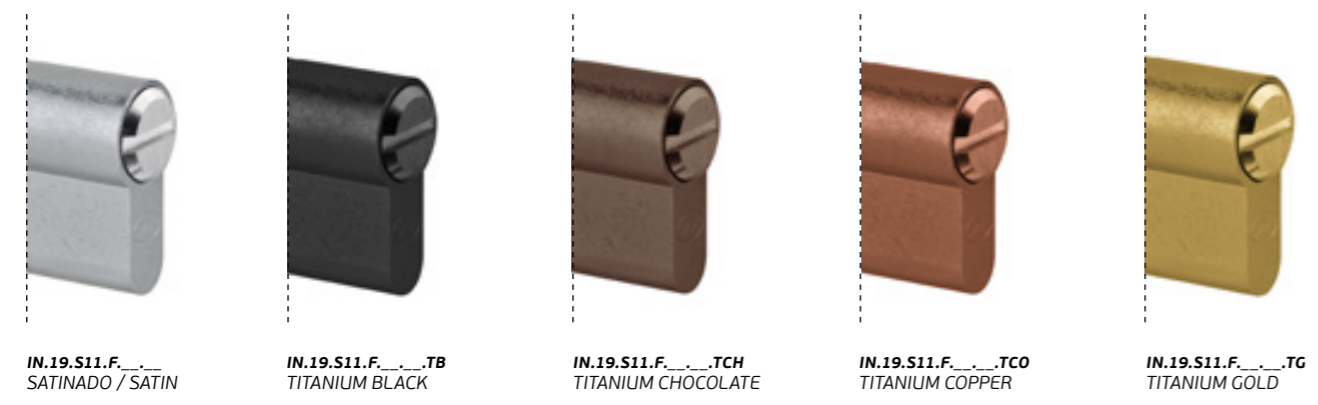
S11 - CILINDRO DE WC / S11 - WC CYLINDER / S11 - CILINDRO DE WC.

IN.19.S11.F.....SB

Cilindro europeu modular fenda-botão
Modular european cylinder coin slot - button /
Cilindro modular europeo fenda - pomo



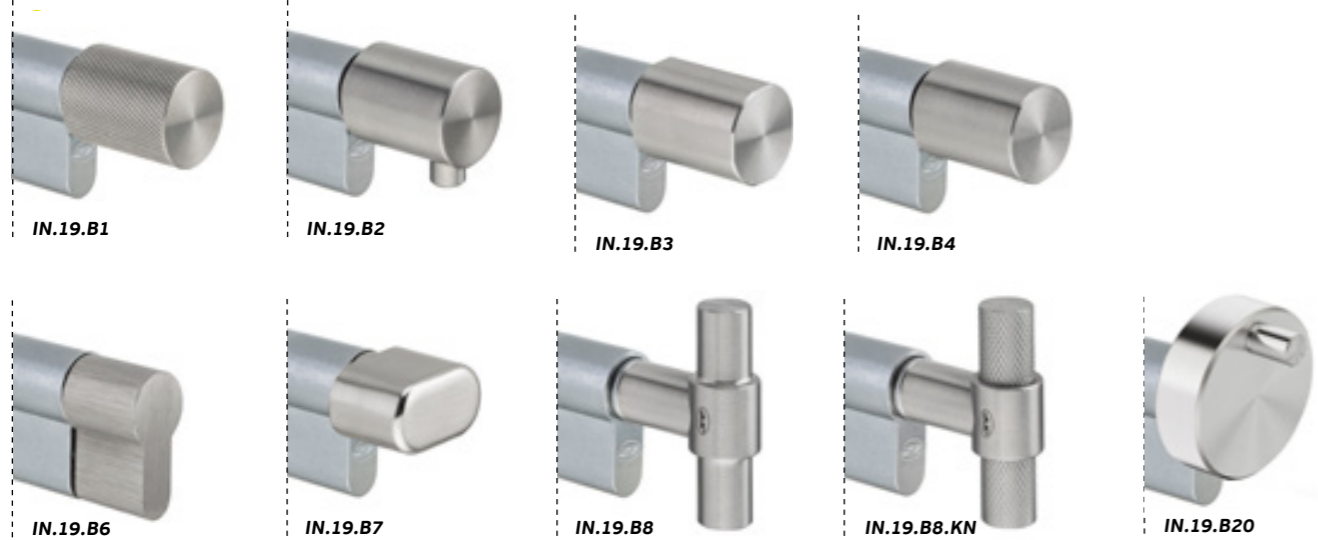
ACABAMENTOS DISPONÍVEIS OTHER FINISHES / OTROS ACABADOS



BOTÕES DISPONÍVEIS AVAILABLE KNOBS / POMOS DISPONIBLES



Acabamentos em titânio disponíveis em todos os botões excepto o botão B6 /
Titanium finishes available on all buttons except button B6 /
Acabados de titanio disponibles en todos los pomos excepto en el pomo B6.



Cilindro de perfil europeu com função de privacidade. Botão no interior e ranhura para abertura de emergência pelo exterior. A construção modular de alta precisão permite uma variedade de tamanhos e simultaneamente uma resposta rápida a qualquer solicitação. Disponível em 5 acabamentos diferentes, standard (níquel satinado) e em titânio PVD preto, dourado, cobre ou chocolate. Nesta gama de cilindros a JNF disponibiliza 9 modelos de botões. Converte fechaduras de cilindro europeu em fechaduras de wc.

European profile cylinder with privacy function. Button from inside and slot for quick release in emergency case from the outside. The high-precision modular construction allows for a very wide range of sizes and at the same time a quick response to any request. Available in 5 different finishes, standard (satin nickel) and black, gold, copper or chocolate PVD titanium. In this range of cylinders, JNF offers 9 button models. Converts european cylinder locks into wc locks.

Cilindro de perfil europeu con función de privacidad. Pomo en lado interior y grieta que permite una rápida apertura en caso de emergencia por el exterior. La construcción modular de alta precisión permite una amplia gama de tamaños y, al mismo tiempo, una rápida respuesta a cualquier solicitud. Disponible en 5 acabados diferentes, níquel satinado estándar y titanio PVD negro, dorado, cobre o chocolate. En esta gama de cilindros, JNF ofrece 9 modelos de pomos. Convierte cerraduras de cilindro europeo en cerraduras de wc.

A

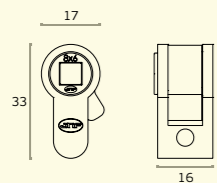
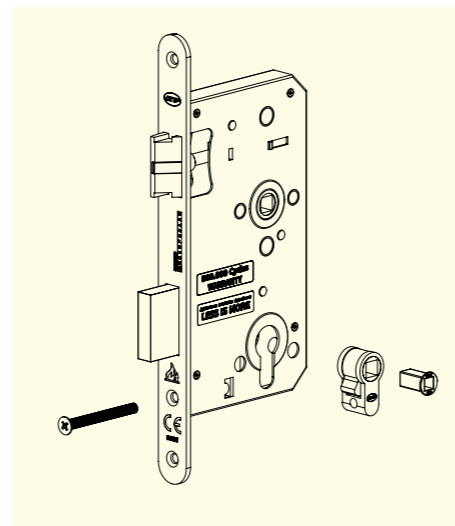
Acessórios para cilindros /

Cylinders accessories / Accesorios para cilindros.

IN.20.AWC

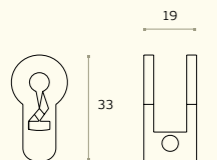
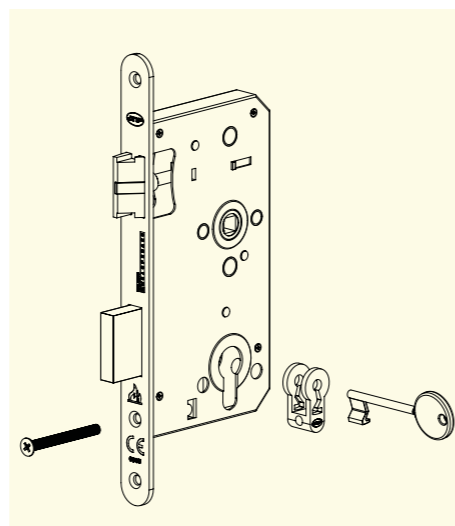
Acessório para converter uma fechadura de cilindro em fechadura para casa de banho. Pode ser aplicado com quadras de 6x6 ou 8x8mm. Não compatível com fecho WC com indicador de cor /

Accessory to convert a cylinder lock into a bathroom lock. Allows the use of 6x6 or 8x8mm square spindles. Not compatible with color indicator version / Accesorio para convertir una cerradura de cilindro en cerradura de condena. Puede aplicarse quadradillos de 6x6 o 8x8mm. No es compatible con muletilla con indicador de color.

**IN.20.AKN**

Acessório para converter uma fechadura de cilindro em chave normal. 12 combinações possíveis. Possibilidade de grupos de chaves iguais /

Accessory to convert a cylinder lock into normal key. 12 possible combinations. Possible groups of equal keys / Accesorio para convertir una cerradura de cilindro en llave normal. 12 combinaciones posibles. Posibilidad de grupos de llaves iguales.

**IN.20.AKN.BA****IN.20.AKN.RG****IN.20.AKN.RCO****INSTALAÇÃO E MANUTENÇÃO /
INSTALLATION & MAINTENANCE /
INSTALACIÓN Y MANTENIMIENTO**

Fazer alterações a um cilindro europeu não é recomendado, consequentemente, quaisquer alterações devem ser evitadas.

As garantias tornam-se nulas se o cilindro for modificado. Um cilindro europeu standard duplo (duplo cilindro) não pode ser aberto se uma chave já estiver inserida no lado oposto.

Se for requisito o cilindro poder abrir mesmo que haja uma chave no lado oposto por razões de segurança, deve ser usado um cilindro com função de ação dupla como o S30 OU S40. Recomendamos que a instalação seja efetuada por um profissional.

Making any alterations to a lock cylinder may cause it to malfunction, so any changes should be avoided.

Guarantees and warranties become void if the cylinder is modified. A standard lock cylinder with two locking sides (double cylinder) cannot be opened if a key is already inserted in the opposite side.

If requirements stipulate that it must be possible to open a lock cylinder even if there is a key on the opposite side for safety reasons, must be used a cylinder with double action function like S30 or S40. We recommend that you have locking cylinders installed by trained staff only.

Hacer cambios en un cilindro europeo puede causar un mal funcionamiento, por lo que debe evitarse cualquier cambio.

Las garantías se vuelven nulas si el cilindro se modifica de cualquier forma. Un cilindro europeo estándar doble (doble cilindro) no se puede abrir si una llave ya está insertada en el lado opuesto.

Si es necesario el cilindro puede abrirse aunque haya una llave en el lado opuesto por razones de seguridad, se debe utilizar un cilindro con función doble embrague como el S30 o S40. Recomendamos que la instalación sea efectuada por un profesional.

D1

Distância ao exterior da porta
Distance to door interior
Distância al exterior de la puerta

D2

Distância ao interior da porta
Distance to door interior
Distância al interior de la puerta

Ba

Altura de montagem no exterior
Fitting height on outside
Altura de montaje en el exterior

Bi

Altura de montagem no interior
Fitting height on inside
Altura de montaje en el interior

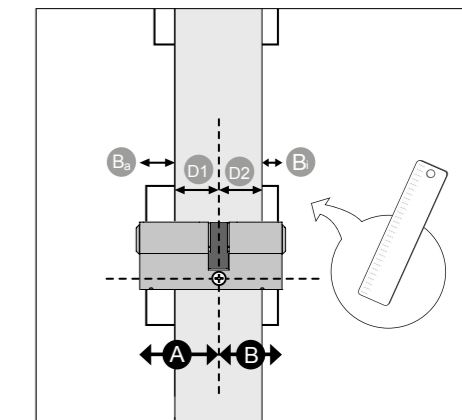
A

Comprimento do cilindro externo (A=Ba+D1)*
Cylinder length outside (A=Ba+D1)*
Longitud del cilindro externo (A=Ba+D1)*

B

Comprimento do cilindro dentro (B=Bi+D2)
Cylinder length inside (B=Bi+D2)
Longitud del cilindro dentro (B=Bi+D2)

***Os comprimentos dos cilindros estão disponíveis em incrementos de 5mm /**
Lock cylinder lengths are available in 5mm increments / Las longitudes de los cilindros están disponibles en incrementos de 5mm.



1 - Insira a chave no cilindro até o final /

2 - Gire a chave inserida até que o palhete esteja alinhado com o corpo do cilindro. Os 30° no diagrama são apenas como um exemplo /

3 - Insira o cilindro no orifício para o cilindro na caixa da fechadura /

4 - Não use força excessiva ao instalar o cilindro.

5 - O cilindro está na posição correta na caixa da fechadura quando os furos no cilindro e bloqueio são sobrepostos e o trinco e/ou o parafuso podem ser retirados com a chave /

6 - Os cilindros que possam ser vulneráveis a atos de danos deliberados não devem projetar mais de 3mm.

7 - Endireite a chave assim que o cilindro esteja na posição certa (etapa 3) na caixa da fechadura.

8 - Fixe o cilindro na caixa da fechadura com o parafuso do cilindro. Aperte à mão com uma chave de fenda phillips (torque máximo de aperto de 2,5Nm) /

1 - Insert the key in the lock cylinder as far as it will go /

2 - Inserte la llave en el cilindro hasta el final. Turn the inserted key until the lock cam is aligned with the cylinder body. The 30° turn in the diagram is shown as an example only

3 - Insert the lock cylinder into the cylinder opening in the lock case /

4 - Do not use any force when installing the lock cylinder /

5 - The lock cylinder is in the correct position in the lock case when the drill holes in the lock and lock cylinder are superimposed and the latch and/or bolt can be drawn back using the key /

6 - Lock cylinders that may be vulnerable to acts of wilful damage may only project a maximum of 3mm /

7 - Straighten the key as soon as the lock cylinder is in the right position (step 3) in the lock case /

8 - Secure the lock cylinder in the lock case with the cylinder screw. Fasten the screw by hand using a phillips screwdriver (max. tightening torque of 2,5Nm) /

1 - Inserte la llave en el cilindro hasta el final.

2 - Gire la llave insertada hasta que la cámara esté alineada con el cuerpo del cilindro. Los 30° en el diagrama son sólo como un ejemplo.

3 - Inserte el cilindro en la apertura del cilindro en la caja de la cerradura.

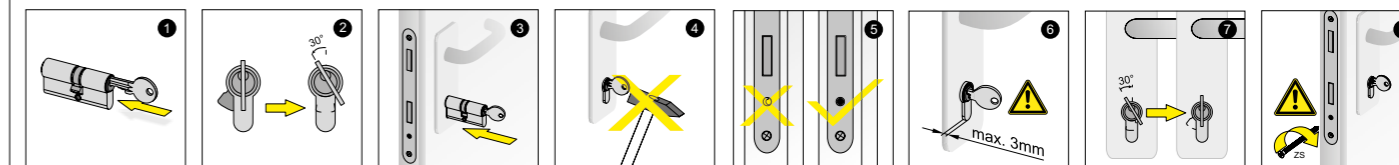
4 - No utilice fuerza excesiva al instalar el cilindro.

5 - El cilindro está en la posición correcta en la caja de la cerradura cuando los orificios en el cilindro y el bloqueio se superponen y el trinquete y/o el tornillo se pueden retirar con la llave.

6 - Los cilindros que pueden ser vulnerables a actos de daños deliberados sólo pueden proyectar un máximo de 3mm.

7 - Alinear la llave con el cilindro cuando en posición correcta (paso 3) en la cerradura.

8 - Fije el cilindro en la caja de la cerradura con el tornillo del cilindro. Apriete a mano con un destornillador phillips (par máx. de apriete de 2,5Nm).



**Escudetes de segurança /**
Security protection rose / Escudos de seguridad**A/222**
A/225

Para mais informação por favor consultar o CATÁLOGO GERAL JNF vol. 1 / For more information please consult the JNF GENERAL CATALOGUE vol.1 / Para más información, consulte el CATÁLOGO GENERAL JNF vol. 1 /

IN.04.29S

Escudete de alta segurança ajustável para cilindro europeu. Sistema automático de ajuste à espessura da porta / High security protection rose for european cylinder. Automatic adjust to the thickness of the door / Escudo de alta seguridad ajustable para cilindro. Con ajuste automatico al espesor de la puerta.

**IN.04.32S**

Escudete de segurança maciço ajustável para cilindro europeu com forma biselada / Adjustable protection rose for european cylinder. Solid stainless steel with chanfer edge / Escudo de seguridad ajustable para cilindro. En acero macizo en forma biselada.

**IN.04.37S**

Escudete de segurança maciço para cilindro europeu / Solid security protection rose for european cylinder / Escudo de seguridad macizo para cilindro.



.TB .TG .TCO .TCH

IN.04.39S

Escudete de segurança maciço para cilindro europeu / Solid security protection rose for european cylinder / Escudo de seguridad solido para cilindro.

**IN.04.39S.15**

Escudete de segurança maciço para cilindro europeu / Solid security protection rose for european cylinder / Escudo de seguridad macizo para cilindro.



.TB .TG .TCO .TCH

IN.04.36S

Escudete de segurança maciço para cilindro europeu / Solid security protection rose for european cylinder / Escudo de seguridad macizo para cilindro.



.TB .TG .TCO .TCH

IN.04.37S.15

Escudete de segurança maciço para cilindro europeu / Solid security protection rose for european cylinder / Escudo de seguridad macizo para cilindro.



.TB .TG .TCO .TCH

IN.04.33S

Escudete de segurança para cilindro europeu / Security protection rose for european cylinder / Escudo de seguridad para cilindro.

**IN.04.34S**

Escudete de segurança para cilindro europeu / Security protection rose for european cylinder / Escudo de seguridad para cilindro.



.TB .TG .TCO .TCH

IN.04.350

Escudete de segurança para cilindro europeu / Security protection rose for european cylinder / Escudo de seguridad para cilindro.

**IN.04.35RT**

Escudete de segurança para cilindro europeu / Security protection rose for european cylinder / Escudo de seguridad para cilindro.

**IN.03.072.A / IN.03.072.15.A**

Placa de segurança. Puxador fixo exterior incluído e rotativo no interior não incluído (disponível qualquer modelo do catálogo) / Safety plate. Fixed handle outside included, rotative inside not included (can be chosen any available model from the catalogue) / Placa de seguridad. Pomo fijo en exterior incluído y interior rotativo no incluído (disponible cualquier modelo del catálogo).

.TB .TG .TCO .TCH

**IN.03.068.A**

Placa de segurança. Puxador fixo exterior incluído e rotativo no interior não incluído (disponível qualquer modelo do catálogo) / Safety plate. Fixed handle outside included, rotative inside not included (can be chosen any available model from the catalogue) / Placa de seguridad. Pomo fijo en exterior incluído y interior rotativo no incluído (disponible cualquier modelo del catálogo).

.TB .TG .TCO .TCH

**IN.03.065.A / IN.03.065.15.A**

Placa de segurança. Puxador fixo exterior incluído e rotativo no interior não incluído (disponível qualquer modelo do catálogo) / Safety plate. Fixed handle outside included, rotative inside not included (can be chosen any available model from the catalogue) / Placa de seguridad. Pomo fijo en exterior incluído y interior rotativo no incluído (disponible cualquier modelo del catálogo).

.TB .TG .TCO .TCH

**IN.03.067.A / IN.03.067.15.A**

Placa de segurança. Puxador fixo exterior incluído e rotativo no interior não incluído (disponível qualquer modelo do catálogo) / Safety plate. Fixed handle outside included, rotative inside not included (can be chosen any available model from the catalogue) / Placa de seguridad. Pomo fijo en exterior incluído y interior rotativo no incluído (disponible cualquier modelo del catálogo).

.TB .TG .TCO .TCH



VEDA PORTAS AUTOMÁTICO / DROP DOWN SEALS / BURLETES AUTOMATICO.

Os veda portas automáticos foram criados para fechar a folga entre a porta e o pavimento, preenchendo esse espaço quando a porta está fechada, protegendo a entrada de poeira e insetos assim como do ar, água, vento e do ruído garantindo conforto e segurança nos espaços habitáveis.

Os veda portas automáticos consistem num perfil de alumínio externo e de um segundo perfil de alumínio interno que é empurrado para baixo por guias rígidas em material plástico. Estes podem ter dimensões variáveis, dependendo do modelo e do sistema de portas em que serão instalados.

O sistema é ativado por um pistão que é pressionado contra o aro da porta quando esta se fecha. Este perfil é equipado com um vedante que se adapta ao piso, fechando o espaço em todo o comprimento da porta.

Automatic drop-down seals were created to close the gap between the door and the floor, filling that space when the door is closed, protecting the entry of dust and insects as well as air, water, wind and noise ensuring comfort and safety in the habitable spaces.

Automatic drop-down seals consist of an external aluminum profile and a second internal aluminum profile that is pushed down by rigid guides in plastic material. These can vary in dimensions, depending on the model and the door system in which they will be installed.

The system is activated by a piston that is pressed against the door frame when it closes. This profile is equipped with a seal that adapts to the floor, closing the space in the entire length of the door.

Los burletes automáticos se crearon para cerrar la holgura entre la puerta y el pavimento, llenando ese espacio cuando la puerta está cerrada, protegiendo la entrada de polvo e insectos así como del aire, agua, viento y del ruido garantizando confort y seguridad en los espacios habitables.

Los burletes automáticos consisten en un perfil de aluminio externo y de un segundo perfil de aluminio interno que es empujado hacia abajo por guías rígidas en material plástico. Estos pueden tener dimensiones variables, dependiendo del modelo y del sistema de puertas en que se instalan.

El sistema es activado por un pistón que se presiona contra el marco de la puerta cuando se cierra. Este perfil está equipado con una goma que se adapta al pavimento, cerrando el espacio en todo lo ancho de la puerta.

AUTOMATIC DROP DOWN SEALS

VEDA PORTAS AUTOMÁTICO /
 DROP DOWN SEALS /
 BURLETES AUTOMATICO.

VEDA PORTAS AUTOMÁTICO / DROP DOWN SEALS / BURLLETES AUTOMÁTICO.

SILENT

IN.06.001.730
IN.06.001.830
IN.06.001.930
IN.06.001.1030
IN.06.001.1130

O veda portas adapta-se a todos os tipos de pisos irregulares com juntas ou desniveis. O veda portas pode ser fixo com suportes de aço laterais. Activador de metal articulado com tampa de nylon, ajustável com uma chave Allen de 3mm. Selante TPE auto-extinguível coextrudido (rígido + macio) Pode ser cortado. Outras medidas sob consulta /

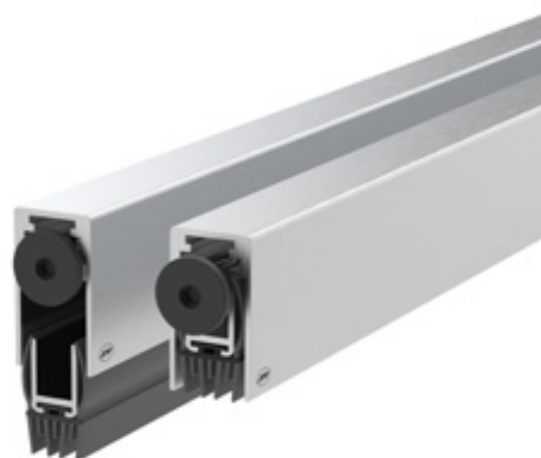
The seal adapts to every kind of uneven floors with joints or bumps. The drop down seal can be fixed with lateral steel brackets.

Self-directing articulated metal plunger with nylon cap, ajustable with a 3mm Allen wrench. Co-extruded self-extinguishing TPE seal (rigid + soft) Can be cut. Other measures on request /

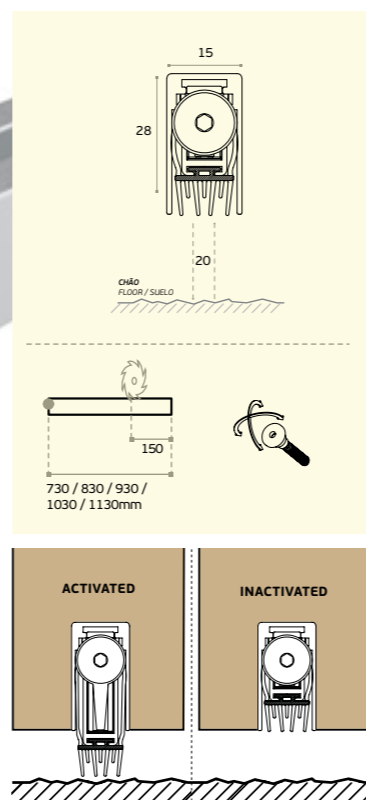
Lo burllete automatico se adapta a todas las imperfecciones del suelo, fugas de baldosas y desniveles. La burllete automatico de debajo de la puerta puede fijarse con escuadras de acero laterales. Pulsador autodireccional articulado, metálico con capuchón de nylon regulable con llave hexagonal de 3mm. Junta de TPE ignífugo coextrudido (rígido + blando). Puede ser cortado. Otras medidas por consulta.

TIMBER
DOORSECURITY
DOOR

52 dB Rw

IFT Cert. n.PB 204
-603-04-en-01

52 dB Rw



SILENT DROP SEAL

Aconselhável para pavimentos irregulares /
Recommended for uneven floors /
Recomendado para pavimentos irregulares.

FIRE

IN.06.002.730
IN.06.002.830
IN.06.002.930
IN.06.002.1030
IN.06.002.1130
IN.06.002.1230

Resistente ao fogo até 120 minutos (certificado), com 52dB de redução de ruído, 20mm de queda máxima. Os parafusos de fixação são pré-montados. Activador de metal articulado com tampa de nylon, ajustável com uma chave Allen de 3mm. Selante de silicone auto-extinguível (certificado UL94-V0) Pode ser cortado. Outras medidas sob consulta /

This model was designed mainly for PVC and Aluminum doors, certificated for 50dB noise reduction by the IFT Rosenheim. Fire resistant up to 120 minutes (certified), Self-extinguishing silicone seal (UL94-V0 certified). Can be cut. Other measures on request /

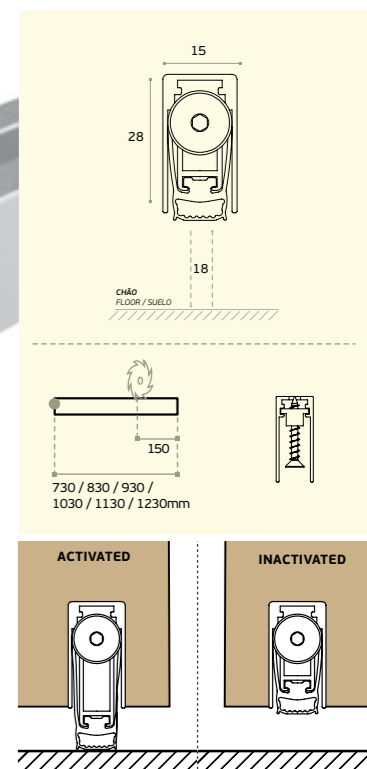
Certificado para 120 minutos de resistencia al fuego, 52dB de aislamiento acústico, desplazamiento de 20mm. Los tornillos de fijación ya están insertados en la pieza. Pulsador autodireccional articulado, metálico con capuchón de nylon regulable con llave hexagonal de 3mm. Junta de silicona ignífuga (clase UL94-V0 de resistencia al fuego). Puede ser cortado. Otras medidas por consulta.

TIMBER
DOORSECURITY
DOORFIRE
DOOR

52 dB Rw

IFT Cert. n.PB-203-
60304-en-01-PB04APPLUS CERT. N°
20/22763-1240UL 10C
FILE NR. R39141IFT 19-003584-PRO1
-PB-C05-14-DE-01

52 dB Rw



FIRE DROP SEAL

Certificado corta fogo 120min. /
Certified fire resistant 120 min. /
Certificado resistente al fuego 120 min.



FIREPROOF

VEDA PORTAS AUTOMÁTICO / DROP DOWN SEALS / BURLLETES AUTOMÁTICO.

BASIC

IN.06.003.730
IN.06.003.830
IN.06.003.930
IN.06.003.1030
IN.06.003.1130

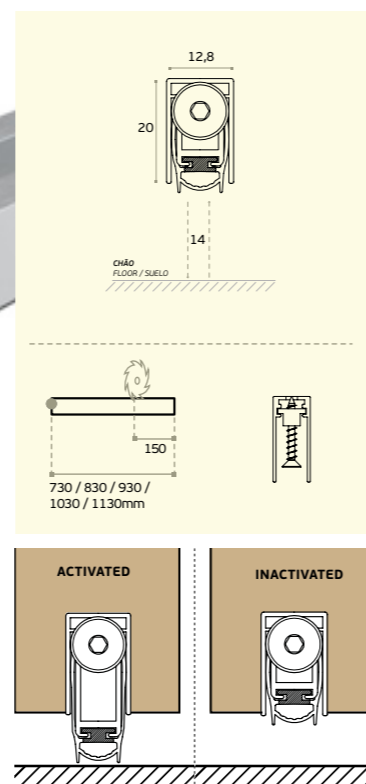
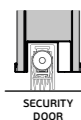
Os parafusos de fixação são pré-montados.
Activador de metal articulado com tampa
de nylon, ajustável com uma chave Allen
de 3mm. Selante TPE auto-extinguível
coextrudido (rígido + macio).
Pode ser cortado. Outras medidas
sob consulta /

The fixing screws are preassembled.
Self-directing articulated metal plunger
with nylon cap, adjustable with a 3mm Allen
wrench. Co-extruded self-extinguishing
thermoplastic seal (rigid + soft). Can be cut.
Other measures on request /

Los tornillos de fijación ya están insertados
en la pieza. Pulsador autodireccional
articulado, metálico con capuchón de nylon
regulable con llave hexagonal de 3mm.
Junta de material termoplástico ignífugo
coextrudido (rígido + blando). Puede ser
cortado. Otras medidas por consulta.



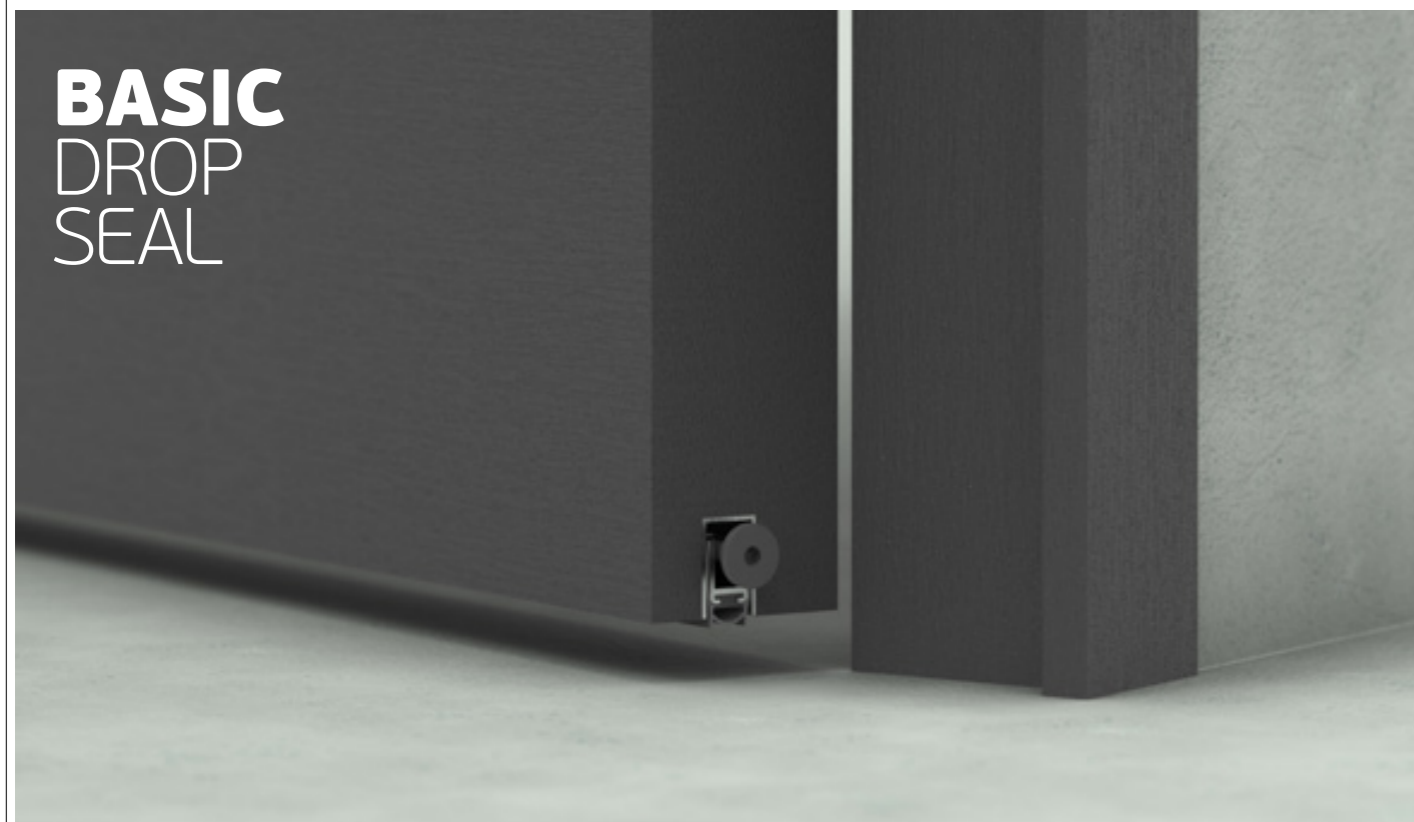
50 dB Rw

TIMBER
DOORSECURITY
DOOR

50 dB Rw

IFT Cert. n. PB-603-
04-en-01-PB06

BASIC DROP SEAL



PROFI

IN.06.004.430
IN.06.004.630
IN.06.004.730
IN.06.004.830
IN.06.004.930
IN.06.004.1030
IN.06.004.1130
IN.06.004.1230

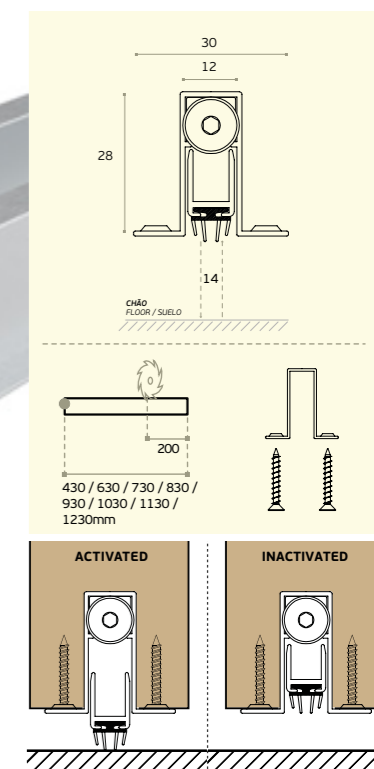
A fixação do veda portas automático com
parafusos é feita nas abas laterais do perfil de
alumínio. Activador de metal articulado com
tampa de nylon, ajustável com uma chave Allen
de 3mm. Selante de silicone auto-extinguível
(certificado UL94-V0). Pode ser cortado. Outras
medidas sob consulta /

The fixing way of the automatic seals with screws is
made on the lateral wings of the aluminium profile.
Self-directing articulated metal plunger with nylon
cap, adjustable with a 3mm Allen wrench.
Self-extinguishing silicone seal (UL94-V0 certified).
Can be cut. Other measures on request /

La fijación de lo burlete automatico con tornillos
es hecha en las aletas externas del perfil. Pulsador
autodireccional articulado, metálico con capuchón de
nylon regulable con llave hexagonal de 3mm. Junta
de silicona ignífuga (clase UL94-V0 de resistencia al
fuego). Puede ser cortado. Otras medidas por consulta.



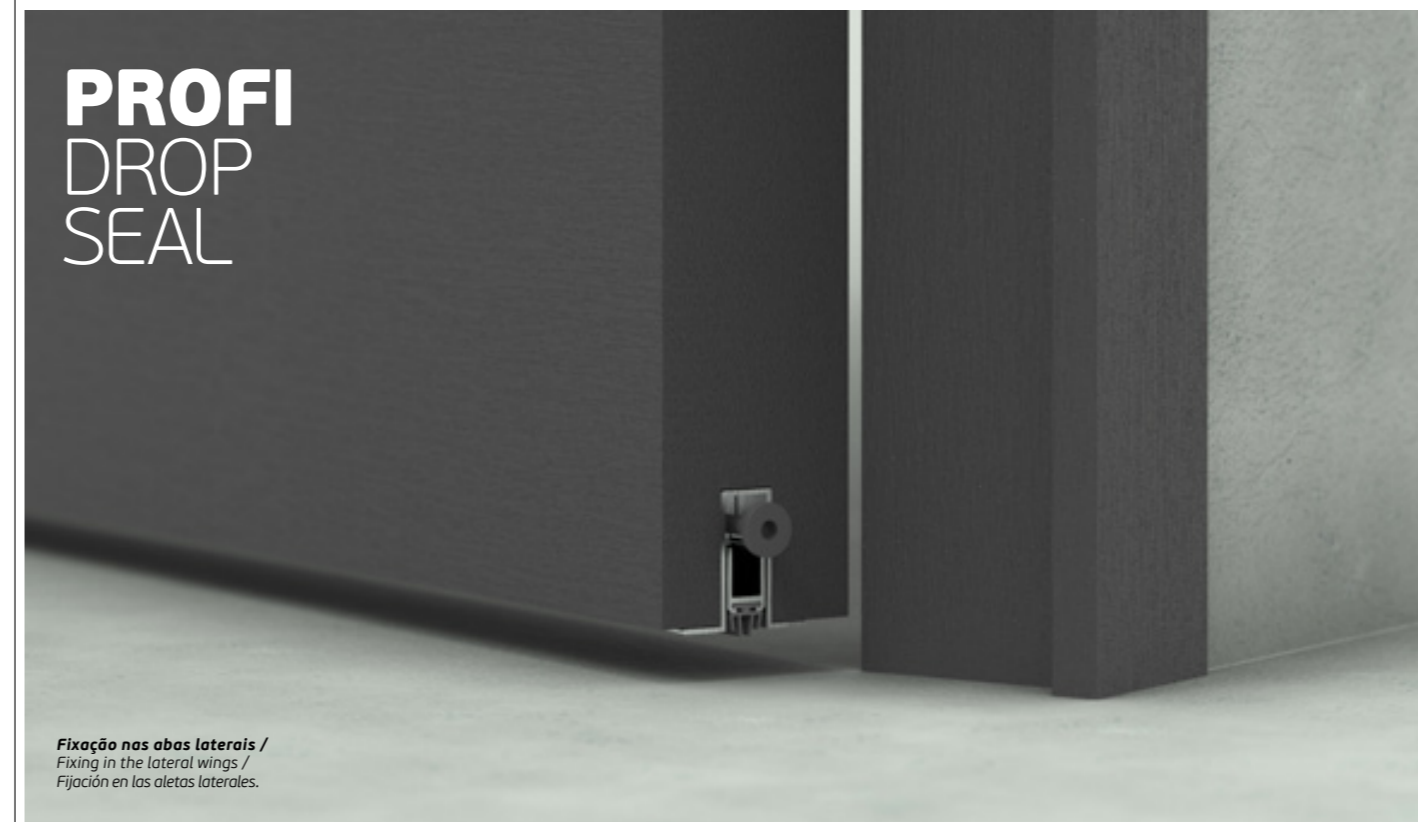
41 dB Rw

TIMBER
DOOR

41 dB Rw

IFT Cert. n.
PB-6-K0604-en-01

PROFI DROP SEAL



Fixação nas abas laterais /
Fixing in the lateral wings /
Fijación en las aletas laterales.

VEDA PORTAS AUTOMÁTICO / DROP DOWN SEALS / BURLLETES AUTOMÁTICO.

NEW

DOUBLE

IN.06.006.630
IN.06.006.730
IN.06.006.830
IN.06.006.930
IN.06.006.1030
IN.06.006.1130
IN.06.006.1230

Este modelo DOUBLE foi desenvolvido para alcançar um desempenho acústico superior a 54 dB, obtido com 2 veda portas paralelas. Este vedante é reversível, o pistão pode ser retirado e invertido para mudar de direção /

This DOUBLE model was developed to reach a top range of 54 db acoustic performance, achieved with 2 paralel seal.

This drop seal is reversible, the plunger can be pulled off and inverted to change hand /

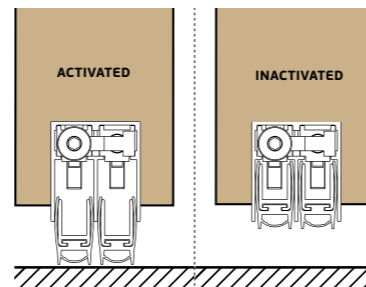
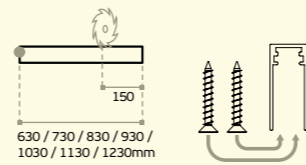
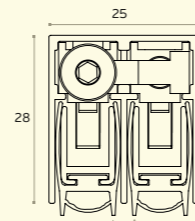
Este modelo DOUBLE fue desarrollado para alcanzar un rango superior de rendimiento acústico de 54 db, logrado con 2 burlletes automatico paralelas. Esta junta de gota es reversible, el émbolo se puede sacar e invertir para cambiar de mano.

TIMBER
DOORSECURITY
DOOR

54 dB Rw

IFT Cert. n.PB-603-
04-en01_PB09

54 dB Rw



DOUBLE DROP SEAL



NEW

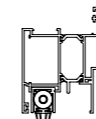
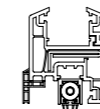
MINI

IN.06.007.630
IN.06.007.730
IN.06.007.830
IN.06.007.930
IN.06.007.1030
IN.06.007.1130
IN.06.007.1230

O veda portas automática mais pequeno da gama JNF. Desenvolvido especialmente para portas com pouco espaço para a sua instalação, como por exemplo portas pivotantes /

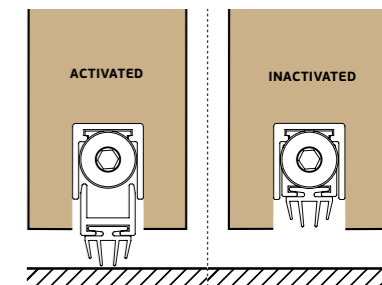
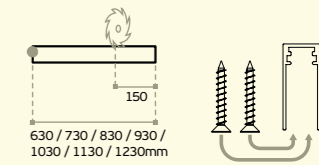
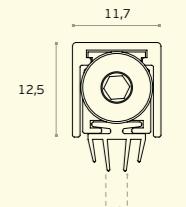
The smaller automatic drop seal from JNF assortment. Developed specially for doors with small space to install it, for example pivot doors /

La burllete automatico de puerta más pequeña de la gama JNF. Especialmente desarrollado para puertas con poco espacio para su instalación, como las puertas pivotantes.

TIMBER
DOORALUMINIUM
DOORPVC
DOORSECURITY
DOOR

33 dB Rw

33 dB Rw



MINI DROP SEAL



VEDA PORTAS AUTOMÁTICO / DROP DOWN SEALS / BURLLETES AUTOMÁTICO.

NEW

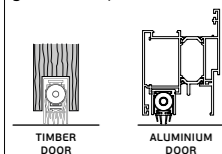
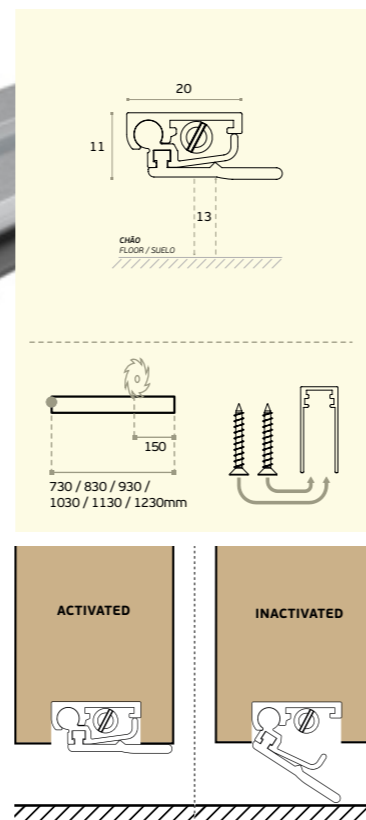
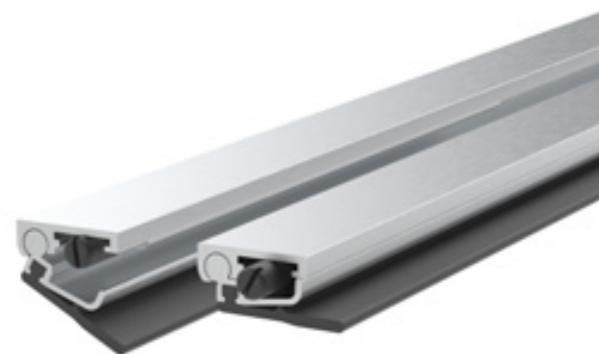
ALU FLAP

IN.06.008.730
IN.06.008.830
IN.06.008.930
IN.06.008.1030
IN.06.008.1130
IN.06.008.1230

Este veda portas automático foi desenvolvido para ser instalado sobreposto por baixo da porta. Construído com dois perfis de alumínio articulados e uma junta sobreposta, este produto de baixo perfil foi concebido para portas de alumínio. O êmbolo pode ser removido e reinserido no lado oposto do perfil para garantir a reversibilidade/

Drop seal developed to be installed overlapped under the door. Built with two hinged aluminum profiles and a flap seal, this short-height product is created for aluminum doors. The plunger can be pulled out and reinserted on the opposite side of the profile to guarantee that is reversible.

Este burllete automatico fue desarrollado para ser instalado superpuesto debajo de la puerta. Construido con dos perfiles de aluminio con bisagras y una junta de solapa, este producto de baja altura hay sido creado para puertas de aluminio. El émbolo se puede extraer y volver a introducir en el lado opuesto del perfil para garantizar que sea reversible.

TIMBER
DOORALUMINIUM
DOOR

ALU FLAP DROP SEAL



NEW

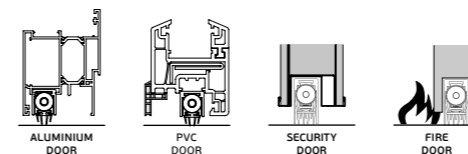
ALU FIRE

IN.06.009.730
IN.06.009.830
IN.06.009.930
IN.06.009.1030
IN.06.009.1130
IN.06.009.1230

Este modelo foi projetado principalmente para portas de PVC e Alumínio, certificado com redução de ruído de 50dB pelo IFT Rosenheim. Resistente ao fogo até 120 minutos (certificado), Vedante termoplástico ignífugo monoextrudido. Pode ser cortado. Outras medidas sob consulta /

This model was designed mainly for PVC and Aluminum doors, certificated for 50dB noise reduction by the IFT Rosenheim. Fire resistant up to 120 minutes (certified), Self-extinguishing soft mono-extruded termoplastic seal. Can be cut. Other measures on request /

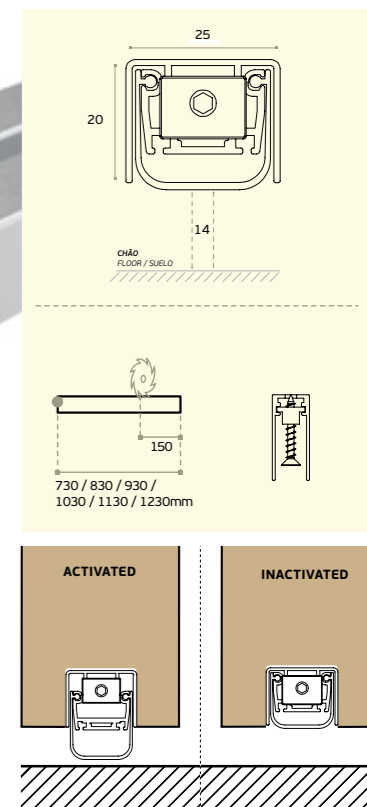
Este modelo fue diseñado principalmente para puertas de PVC y aluminio, certificado con reducción de ruido de 50dB por IFT Rosenheim. Resistente al fuego hasta 120 minutos (certificado), Sello termoplástico ignífugo monoextruido. Se puede cortar. Otras medidas bajo pedido /

ALUMINIUM
DOORPVC
DOORSECURITY
DOORFIRE
DOOR

50 dB Rw

IFT Cert. n. PB-603
-04-en-01_PB01APPLUS CERT. N°
20/22763-1240

50 dB Rw

730 / 830 / 930 /
1030 / 1130 / 1230mm

ACTIVATED

INACTIVATED

ALU FIRE DROP SEAL

Certificado corta fogo 120min. /
Certified fire resistant 120 min. /
Certificado resistente al fuego 120 min.



FIREPROOF

VEDA PORTAS AUTOMÁTICO / DROP DOWN SEALS / BURLETES AUTOMÁTICO.

NEW

SLIDE

- IN.06.010.730
- IN.06.010.830
- IN.06.010.930
- IN.06.010.1030
- IN.06.010.1130
- IN.06.010.1230

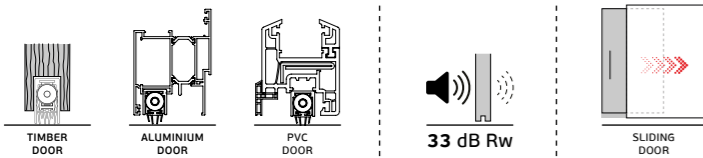
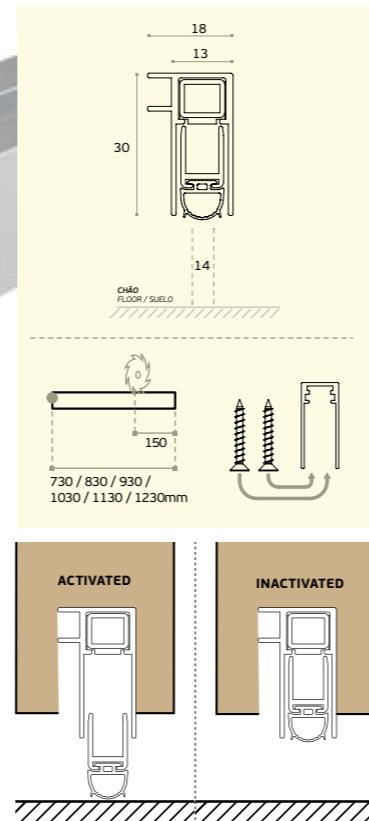
Este modelo foi desenvolvido para portas de correr. A configuração do perfil deixa espaço para a guia de piso. Na porta de correr é importante a combinação entre o drop seal e um magnético, para manter a porta fechada e activar o veda porta. /

This model was developed for sliding doors. The configuration of the profile leave space for the floor guide. To combine with the slide drop seal is important to use a magnet to keep the door closed and drop seal activated /

Este modelo fue desarrollado para puertas correderas. La configuración del perfil deja espacio para la guía de suelo. En las puertas correderas, es importante combinar un sello de caída con uno magnético para mantener la puerta cerrada y activar lo burlete de puerta. puerta.

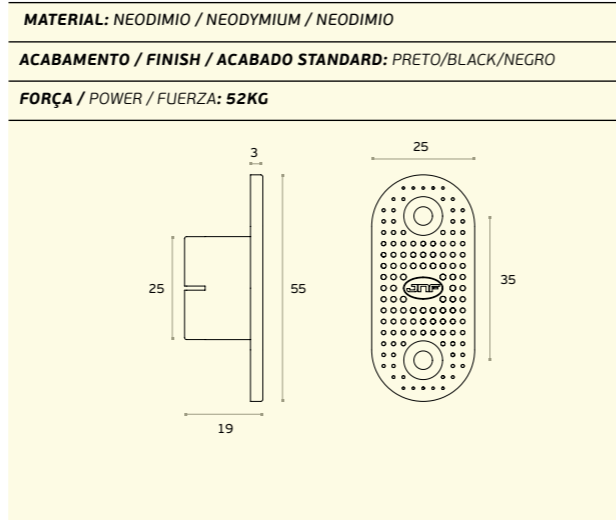


33 dB Rw

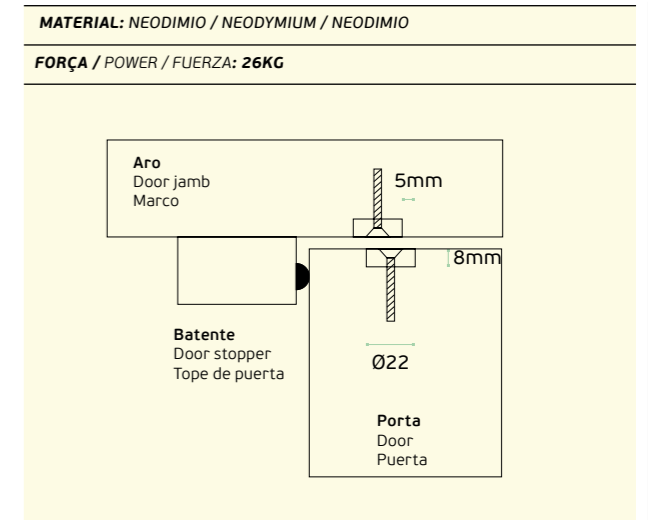


SLIDE DROP SEAL

IN.17.012
Retentor magnético / Magnetic retainer / Retenedor magnetico.



IN.17.010
Fecho magnético / Concealed magnetic latch / Cierre magnetico.



**MOLAS DE PORTA /
DOOR CLOSERS /
CIERRA PUERTAS**



**HYDRAULIC
DOOR
CLOSERS AND
ACCESSORIES**

**MOLAS DE PORTA HIDRÁULICAS E ACESSÓRIOS /
HYDRAULIC DOOR CLOSERS AND ACCESSORIES /
CIERRA PUERTAS HIDRAULICOS E ACCESORIOS.**

MOLAS DE PORTA / DOOR CLOSERS / CIERRA PUERTAS



MOLAS DE PORTA AÉREAS DE SOBREPOR /
 OVERHEAD DOOR CLOSERS /
 CIERRA PUERTAS AEREOS DE SOBREPONER.

222



MOLAS DE PORTA AÉREAS DE EMBUTIR /
 OVERHEAD CONCEALED DOOR CLOSERS /
 CIERRA PUERTAS AEREOS DE EMBUTIR.

250



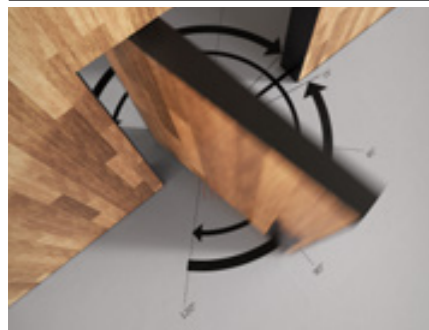
SELETORES DE FECHO /
 DOOR CORDINATORS /
 SELECTORES DE CIERRE.

262



MOLAS DE PORTA DE PAVIMENTO /
 FLOOR DOOR CLOSERS /
 CIERRA PUERTAS DE SUELO.

266



GIROS HIDRÁULICOS DE PORTA /
 HYDRAULIC PIVOTS DOOR /
 PIVOTES HIDRÁULICOS DE PUERTA.

274



HYDRAULIC DOOR CLOSERS AND ACCESSORIES

MOLAS DE PORTA HIDRÁULICAS E ACESSÓRIOS /
 HYDRAULIC DOOR CLOSERS AND ACCESSORIES/
 CIERRA PUERTAS HYDRAULICOS E ACCESORIOS.

DECLARAÇÃO DE DESEMPENHO / MARCAÇÃO CE DECLARATION OF PERFORMANCE (DOP) / CE MARKING/ DECLARACIÓN DE PRESTACIONES / MARCADO CE

O Regulamento (UE) nº 305/2011 entrou em vigor em 1 de Julho de 2013, o qual estabelece condições harmonizadas para a comercialização dos produtos de construção e revoga a Directiva 89/106/CEE.

O presente regulamento obriga os fabricantes de produtos de construção a elaborar uma declaração de desempenho quando um produto de construção é abrangido por uma norma harmonizada ou conforme com uma Avaliação Técnica Europeia emitida para esse produto. Ao fazer a declaração de desempenho, o fabricante assume a responsabilidade legal pela conformidade do produto de construção com o desempenho declarado. Se a declaração de desempenho não tiver sido efetuada pelo fabricante, a marcação CE não pode ser aposta. As molas de porta aéreas só podem apresentar a marcação CE quando as mesmas têm utilização prevista em portas corta-fogo/fumo e em portas destinadas a saídas de emergência. Neste caso deve-se seguir o Sistema 1 de avaliação e verificação da regularidade do desempenho.

Norma harmonizada para molas de porta aéreas: EN1154 - Dispositivos de fechos de porta com amortecimento.

The Regulation (EU) No 305/2011 entered in force on July 1, 2013, laying down harmonised conditions for the marketing of construction products and repealing Council Directive 89/106/EEC.

This regulation requires manufacturers of construction products to draw up a declaration of performance when a construction product covered by a harmonised standard, or complies with an European Technical Assessment issued for this product. Making a declaration of performance, the manufacturer assumes legal responsibility for the conformity of the product with the declared performance. If the performance statement hasn't been made by the manufacturer, CE marking cannot be affixed. The door closers only can have the CE marking when they have and intended use in fire doors / smoke and emergency exit doors. In this case should follow the System 1 of assessment and verification of constancy of performance.

Harmonised Standard for door closers: EN1154 - Controlled door closing devices

El Reglamento (UE) nº 305/2011 entró en vigor en 1 Julio 2013, que establece condiciones armonizadas para la comercialización de los productos de construcción y se deroga la Directiva 89/106 / CEE.

Esta regulación exige a los fabricantes de productos de construcción a elaborar una declaración de prestaciones cuando un producto de construcción cubierto por una norma armonizada, o cumple con una evaluación técnica europea emitida para este producto. Hacer una declaración de prestaciones, el fabricante asume la responsabilidad legal de la conformidad del producto con las prestaciones declaradas. Si la declaración de prestaciones no hay sido hecha por el fabricante, el marcado CE no puede ser fijado. Las cierrapuertas solo pueden tener el marcado CE cuando tienen un uso destinado en las puertas corta-fuego/humo y puertas destinadas a salida de emergencia. En este caso, debe seguir el Sistema 1 de evaluación y verificación de la constancia de las prestaciones.

Norma armonizada para Cierrapuertas: EN1154 - Dispositivos de cierre controlado de puertas

As molas de porta JNF são certificadas segundo a norma Europeia EN 1154. A norma EN 1154 classifica as molas de porta segundo vários parâmetros representados por um sistema de código de 6 dígitos.

The JNF door closers are certified according to European standard EN 1154. Standard EN 1154 classifies the door closers according to some parameters represented for a code system with 6 digits.

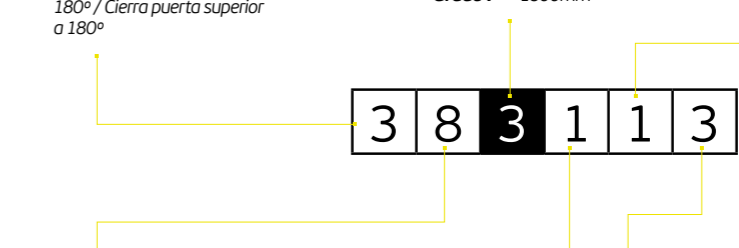
Los cierra puertas JNF son certificados según la normativa EN 1154. La normativa europea EN 1154 clasifica los cierra puertas según algunos parámetros representados por un sistema de código con 6 dígitos.

Tipo de utilização
Type of use / Tipo de uso
Grade 3: Molas de porta com abertura superior a 105° /
Door closer with opening over 105° / Cierra puerta superior a 105°
Grade 4: Molas de porta com abertura superior a 180° /
Door closer with opening over 180° / Cierra puerta superior a 180°

Força/ Largura recomendada
Power / Recommended wide
Fuerza / Anchura recomendada

Grade 1 - ≤ 750mm
Grade 2 - 850mm
Grade 3 - 950mm
Grade 4 - 1100mm
Grade 5 - 1250mm
Grade 6 - 1400mm
Grade 7 - 1600mm

Segurança / Safety / Seguridad
Todas as molas de porta devem preencher os requisitos de segurança
All the door closers are required to satisfy the essential requirements / Todos los cierra puertas tienen de satisfacer los requisitos de seguridad
Grade 1



Número de ciclos/ Number of test cycles / Número de ciclos
Existe apenas um teste de duração aplicável às molas de porta / Only one test duration is identified for the door closers manufactured to this standard. / Solamente una duración de la prueba se identifica para los cierra puertas.
Grade 8: 500.000 cycles

DIN 1634 Resistência ao fogo /
Fire behaviour / Resistencia al fuego
Grade 0: Não aplicável em portas corta fogo / Not suitable for fireproof doors / No aplicable en puertas cortafuego
Grade 1: aplicável em portas corta fogo / Suitable for fireproof doors / Aplicable en puertas corta fuego
puerta 90min

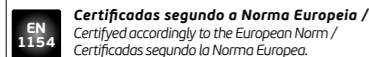
DIN 1670 Resistência à corrosão /
Corrosion resistance / Resistencia a la corrosion:
Grade 0: Resistência à corrosão não definida / No defined corrosion resistance
Resistencia a la corrosion non defenida
Grade 1: Fraca resistência / Mild resistance / Resistencia suave
Grade 2: Resistência moderada
Moderate resistance / Resistencia moderada
Grade 3: Forte resistência
High resistance / Fuerte resistencia
Grade 4: Resistência muito forte
Very high resistance / Resistencia muy fuerte



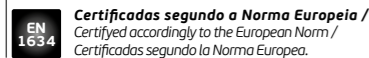
Marcação CE /
CE marking /
Marcado CE.



Corta fogo /
Fireproof /
Corta fuego.



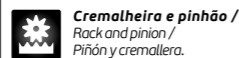
Certificadas segundo a Norma Europeia /
Certified according to the European Norm /
Certificadas segundo la Norma Europea.



Certificadas segundo a Norma Europeia /
Certified according to the European Norm /
Certificadas segundo la Norma Europea.



Sistema CAM /
CAM System /
Sistema CAM.



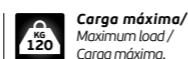
Cremalheira e pinhão /
Rock and pinion /
Piñón y cremallera.



Respeita os requisitos para pessoas com mobilidade condicionada /
Help to meet the disabled discrimination act requirements /
Cumple con los requisitos para los minusválidos.



Largura máxima de porta /
Maximum door width /
Ancho máximo de puerta.



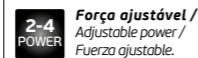
Carga máxima /
Maximum load /
Carga máxima.



Garantia /
Warranty /
Garantía.



Força /
Power /
Fuerza.



Força ajustável /
Adjustable power /
Fuerza ajustable.

TIPO / TYPE / TIPO	MOLAS DE SOBREPOR / OVERHEAD DOOR CLOSER / CIERRA PUERTAS DE SOBREPONER					
UTILIZAÇÃO / USE / USO	IN.21.775	IN.21.770	IN.21.765	IN.21.760	IN.21.610	IN.21.600
RESIDENCIAL / RESIDENCIAL				•		•
COMERCIAL	•	•	•		•	
INSTITUCIONAL / INSTITUCIONAL	•	•				
KG MÁX	100 kg	130 kg	120 kg	80 kg	120 kg	100 kg
	•					

• Disponível / Available / Disponible

TIPO / TYPE / TIPO	MOLAS OCULTAS / CONCEALED DOOR CLOSER / CIERRA PUERTAS OCULTOS				
UTILIZAÇÃO / USE / USO	21.813	21.812	21.810	21.802	21.801
RESIDENCIAL / RESIDENCIAL				•	
COMERCIAL	•	•	•		•
INSTITUCIONAL / INSTITUCIONAL	•	•	•		
KG MÁX	130 kg	130 kg	130 kg	60 kg	120 kg
	•	•			

• Disponível / Available / Disponible

MOLAS DE PORTA / DOOR CLOSERS / CIERRA PUERTAS.

1 - DEFINIÇÃO

As molas de portas são dispositivos importantes nas ferragens para portas e são componentes críticos e necessários em todas as instalações com risco de incêndio e acessíveis a pessoas com mobilidade condicionada. Estes dispositivos também ajudam a aumentar a segurança, privacidade e também ajudam a manter as temperaturas das divisórias. Uma mola de porta é um dispositivo mecânico que controla o fecho de uma porta por força hidráulica. A função básica de uma mola de porta é proporcionar uma ação de fecho suave e controlado após a porta ter sido aberta e depois libertada.

1 - DEFINITION

Door closers are important devices in door hardware and are critical and necessary components in all fire rated doors. These devices also help increase security, privacy and also help maintain partition temperatures. A door closer is a mechanical device that controls the closing of a door by hydraulic force. The basic function of a door closer is to provide a smooth and controlled closing action after the door has been opened and then released.

1 - DEFINICIÓN

Los cierra puertas son dispositivos importantes en los herrajes de puertas y son componentes críticos y necesarios en todos los locales con riesgo de incendio y accesibles para minusválidos. Estos dispositivos también ayudan a aumentar la seguridad y la privacidad, así como a mantener la temperatura de las particiones. Un cierra puertas es un dispositivo mecánico que controla el cierre de una puerta mediante fuerza hidráulica. La función básica de un cierra puertas es proporcionar una acción de cierre suave y controlada después de abrir y soltar la puerta.

2 - TIPOS DE MOLAS

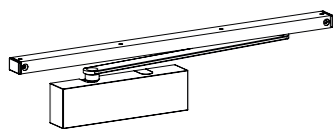
A JNF disponibiliza diferentes tipos de molas de porta:

2- TYPES OF DOOR CLOSERS

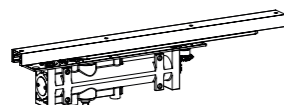
JNF offers different types of door closers:

2- TIPOS DE CIERRA PUERTAS

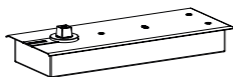
JNF ofrece diferentes tipos de cierra puertas:



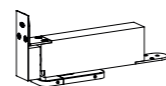
Molas aéreas de sobrepor /
Overlapping overhead door closers /
Muelles aéreos sobreponer



Molas aéreas de embutir /
Aerial concealed door closers /
Muelles ocultos aéreos



Molas de pavimento de embutir /
Recessed floor springs /
Muelles empotrados en el suelo



Molas de embuir na porta /
Concealed door closer in the door /
Muelles de embutir en la puerta.

3 - CONTROL DE FECHO / ABERTURA

Todos as molas de portas JNF estão equipadas com válvulas ajustáveis que permitem a afinação da velocidade que a porta fecha depois de ser aberta, tendo a maioria duas válvulas de ajuste de velocidade:

1 - Válvula de controlo de velocidade de fecho inicial, até aos 15°.

2 - Válvula de controlo de velocidade de fecho final, dos 15 aos 0° de angulo, especialmente útil para evitar que a porta bata no aro da porta ou se necessário ter velocidade para vencer o trinco da fechadura. Relativamente ao controlo na abertura no modelo ML.21.770 existe uma terceira válvula "Backcheck", que controla a resistência da mola na abertura da porta para evitar que a porta seja aberta de forma descontrolada (por pessoas ou pelo vento) e cause ferimentos pessoais ou danos na porta, puxadores ou paredes.

3 - OPENING / CLOSING CONTROL

All JNF door closers are equipped with adjustable valves that allow the adjustment of the speed that the door closes after being opened, most of them having two speed adjustment valves:

1- Initial closing speed control valve, up to 15°.

2- Valve of control the final closing, from 15 to 0° of angle, especially useful to avoid that the door hits the door frame or if necessary to have speed to overcome the latch of the lock.

Regarding the opening control on the ML.21.770 model there is a third valve "Backcheck", which controls the resistance of the door closer when opening the door to prevent the door from being opened in an uncontrolled manner (by people or wind) and causing personal injury or damage to the door, handles or walls.

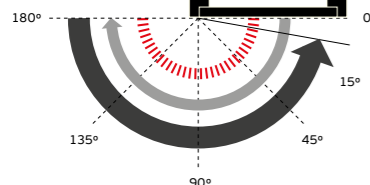
3 - CONTROL DE APERTURA Y CIERRE

Todos los cierra puertas JNF están equipados con válvulas regulables que permiten ajustar la velocidad a la que se cierra la puerta tras su apertura, y la mayoría de ellos disponen de dos válvulas de ajuste de velocidad:

1- Válvula de control de velocidad de cierre inicial, hasta 15°.

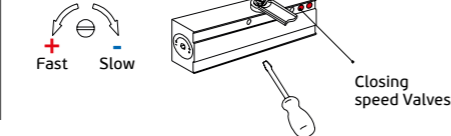
2- Válvula de control de velocidad de cierre final, de 15 a 0° de ángulo, especialmente útil para evitar que la puerta golpee el marco de la puerta o si es necesario tener velocidad para superar el pestillo de la cerradura.

En cuanto al control de apertura en el modelo ML.21.770 hay una tercera válvula "Backcheck", que controla la resistencia del muelle al abrir la puerta para evitar que la puerta se abra de forma incontrolada (por personas o viento) y provoque daños personales o en la puerta, manillas o paredes.

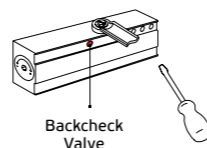
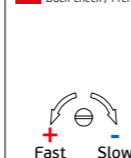


■ Velocidade de fecho
Closing speed / Velocidade de freno.

□ Velocidade do fecho final
Final closing speed / Velocidade de golpe final.



■ Travagem na abertura /
Back-check / Freno en la apertura.



4 - FORÇA DAS MOLAS DE PORTA

Existe uma relação direta entre a força da mola e peso / largura de porta. A JNF disponibiliza modelos que podem ir da força 1 até força 6

De forma a conseguir abranger o maior número de tipos de portas, pesos e larguras a JNF desenvolveu vários modelos com características diferentes, mas alguns modelos mais versáteis:

Força fixa: desenvolvidas para indústrias onde os modelos de porta são standard

Força ajustável por posição: desenvolvidas para serem mais flexíveis que as de força fixa, dependem da posição onde são aplicadas na porta, dessa forma a força de fecho varia.

Força ajustável por mola: molas tecnicamente mais sofisticadas, muito flexíveis na aplicação, afinação e escolha de modelo. Depois de instaladas na porta, a força pode ser ajustada por um parafuso lateral.

4 - DOOR CLOSERS POWER

There is a direct relationship between the strength of the door closer and weight / door width. JNF offers models that can go from force 1 to force 6

In order to cover the largest number of door types, weights and widths, JNF developed several models with different characteristics, but some models are more versatile:

Fixed force: developed for industries where the door models are standard

Adjustable force by position: developed to be more flexible than the fixed force door closer, they depend on the position where they are installed on the door, so the closing force varies.

Adjustable force by spring: technically more sophisticated door closers, very flexible in application, adjustment and choice of model. Once installed on the door, the force can be adjusted by a lateral screw.

4 - FUERZA DEL CIERRA PUERTAS

Existe una relación directa entre la resistencia del muelle y el peso / anchura de la puerta. JNF ofrece modelos que pueden ir de fuerza 1 a fuerza 6

Para cubrir el mayor número de tipos de puertas, pesos y anchuras, JNF ha desarrollado varios modelos con características diferentes, pero algunos modelos son más versátiles:

Fuerza fija: desarrollados para indústrias donde los modelos de puerta son estándar

Fuerza regulable por posición: desarrollados para ser más flexibles que los muelles de fuerza fija, dependen de la posición en la que se aplican a la puerta, por lo que la fuerza de cierre varía.

Fuerza regulable por muelle: muelles técnicamente más sofisticados, muy flexibles en aplicación, ajuste y elección de modelo. Una vez instalado en la puerta, la fuerza puede ajustarse mediante un tornillo lateral.

3 Fixed power
No power
adjustment

Power
adjustment
by position

Power
adjustment
by spring

100

2-4
POWER

100

EN1154 4 8 2 1 1 3

5- MECANISMO DAS MOLAS DE PORTA:

A JNF tem dois tipos de mecanismos de molas de porta, o sistema de cremalheira e pinhão e o sistema de Cam.

O sistema de cremalheira e pinhão, é o mais tradicional, a relação de força é direta e constante, tornando este tipo de molas de porta difíceis de operar por pessoas com mobilidade condicionada e crianças.

O sistema CAM, sistema com engenharia mais avançada, a relação de força não é direta, variando conforme o angulo de abertura, permitindo forças de abertura baixas, mas forças elevadas no fecho, tornando este tipo de mola aconselhado para espaços onde é operado por pessoas com mobilidade condicionada e crianças.



5- MECHANISM OF THE DOOR SPRINGS:

JNF has two types of door spring mechanisms, the rack and pinion system and the Cam system.

The rack and pinion system, is the most traditional, the force relationship is direct and constant, making this type of door closers difficult to operate by mobility impaired people and children.

The CAM system, a system with more advanced engineering, the force relationship is not direct, varying according to the opening angle, allowing low opening forces, but high closing forces, making this type of spring recommended for spaces where it is operated by people with limited mobility and children.

5- MECANISMO DE LOS CIERRA PUERTAS:

JNF dispone de dos tipos de mecanismos de muelle de puerta, el sistema de cremallera y piñón y el sistema de leva "CAM".

El sistema de piñón y cremallera, es el más tradicional, la relación de fuerzas es directa y constante, lo que hace que este tipo de muelles de puerta sean difíciles de accionar por personas con movilidad reducida y niños.

El sistema CAM, un sistema con una ingeniería más avanzada, la relación de fuerzas no es directa, variando en función del ángulo de apertura, permitiendo bajas fuerzas de apertura, pero altas fuerzas de cierre, haciendo que este tipo de muelle sea recomendado para espacios donde sea accionado por personas con movilidad limitada y niños.

SMOOTH
OPEN
CAM
ACTION

MOLAS DE PORTA AÉREAS DE SOBREPOR /
OVERHEAD DOOR CLOSERS /
CIERRA PUERTAS AEREOS DE SOBREPONER.



417

**OVERHEAD
RIM DOOR
CLOSERS**

MOLAS DE PORTA AÉREAS DE SOBREPOR /
OVERHEAD RIM DOOR CLOSERS /
CIERRA PUERTAS AEREOS DE SOBREPONER.

SÉRIE 775 - SISTEMA CAM / 775 SERIES - CAM SYSTEM / SERIE 775 - SISTEMA CAM

SMOOTH
OPENCAM
ACTION

 Power
adjustment
by spring


ML.21.775

Mola de porta aérea hidráulica de sobrepor.

- Força ajustável: 2-4;
- Largura máxima de porta: 1100mm;
- Peso máximo de porta: 100kg;
- Ajuste de força por mola;
- Mecanismo CAM;
- Velocidade de fecho ajustável por válvula;
- Velocidade de fecho final ajustável por válvula;
- Ângulo de abertura 180°;
- Mola reversível;
- Certificado corta-fogo;
- Marcação CE;

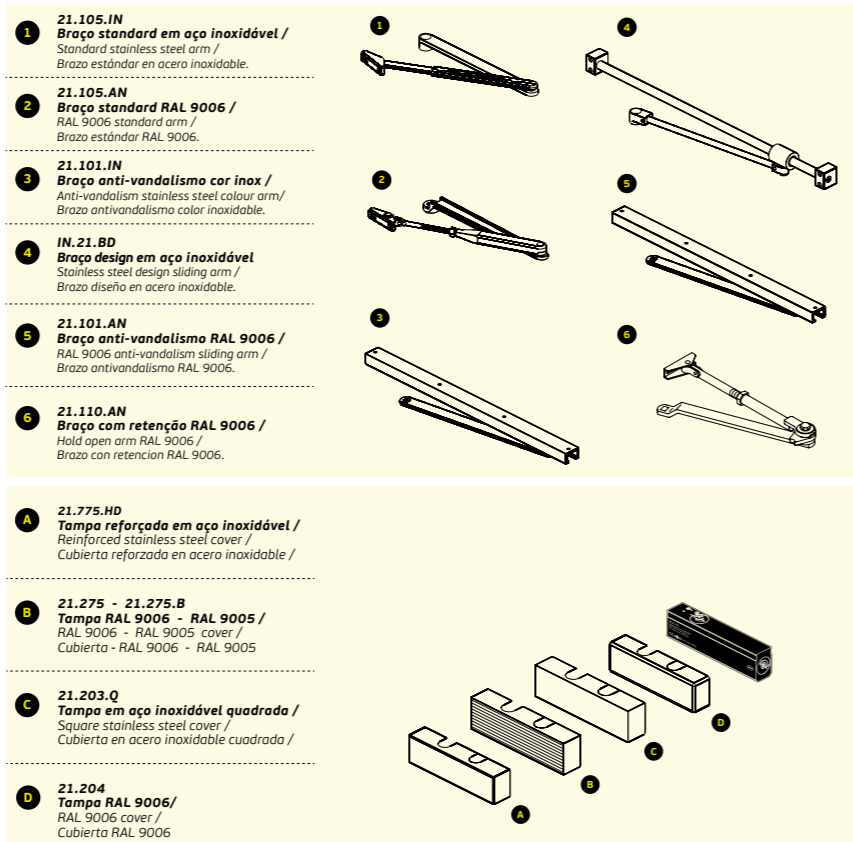
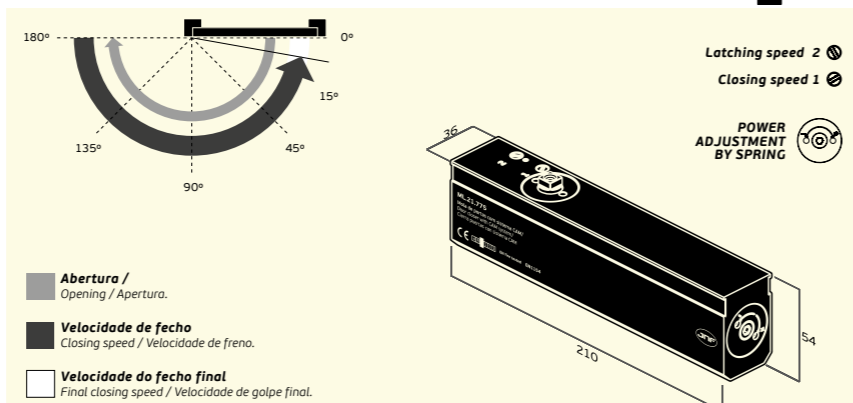
Hydraulic overhead door closer.

- Adjustable power: 2-4;
- Maximum door width: 1100mm;
- Maximum door weight: 100kg;
- Power adjustment by spring;
- CAM action mechanism;
- Closing speed adjustable by valve;
- Latching speed adjustable by valve;
- Opening angle 180°;
- Reversible door closer;
- Certified fireproof;
- CE marking;

Cierra puertas hidráulico de sobreponer.

- Fuerza ajustable: 2-4;
- Ancho máximo de puerta: 1100mm;
- Peso máximo de puerta: 100kg;
- Regulación de fuerza por muelle;
- Mecanismo de CAM;
- Velocidad de cierre ajustable por válvula;
- Velocidad de golpe final ajustable por válvula;
- Ángulo de apertura 180°;
- Cierra puertas reversible;
- Certificado corta fuego;
- Marcación CE;

EN1154 4 8 2 1 1 3



CAM ACTION DOOR CLOSER

MOLA COM SISTEMA CAM, PERMITE UMA ABERTURA MAIS SUAVE QUE AS MOLAS TRADICIONAIS /
DOOR CLOSER WITH CAM SYSTEM, ALLOWS A SMOOTHER OPENING THAN TRADITIONAL CLOSERS /
CIERRA PUERTA CON SISTEMA CAM, PERMITE UNA APERTURA MÁS SUAVE QUE LOS MUELLES TRADICIONALES.

RECOMENDADA PARA APLICAÇÃO EM ESPAÇOS UTILIZADOS POR PESSOAS COM MOBILIDADE CONDICIONADA E CRIANÇAS /
RECOMMENDED FOR USE IN AREAS USED BY PEOPLE WITH REDUCED MOBILITY AND CHILDREN /
RECOMENDADA PARA APLICACION EN ZONAS UTILIZADAS POR PERSONAS CON MOVILIDAD REDUCIDA Y NIÑOS.

SMOOTH
OPENCAM
ACTION

SÉRIE 775 - SISTEMA CAM / 775 SERIES - CAM SYSTEM / SERIE 775 - SISTEMA CAM



ML.21.775 + 21.275 + 21.101.AN
 Mola de porta aérea hidráulica de sobrepor /
 Hydraulic overhead door closer /
 Cierra puertas hidráulico de sobreponer.
RAL 9006

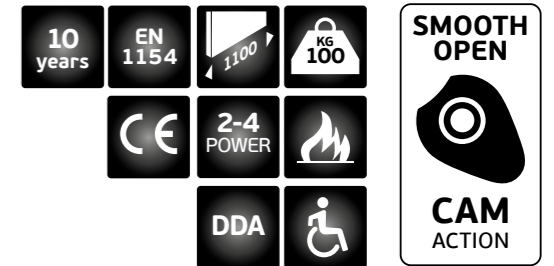


ML.21.775 + 21.275.B + 21.101.B
 Mola de porta aérea hidráulica de sobrepor /
 Hydraulic overhead door closer /
 Cierra puertas hidráulico de sobreponer.
RAL 9005



ML.21.775 + 21.775.HD + IN.21.BD
 Mola de porta aérea hidráulica de sobrepor /
 Hydraulic overhead door closer /
 Cierra puertas hidráulico de sobreponer.
INOX

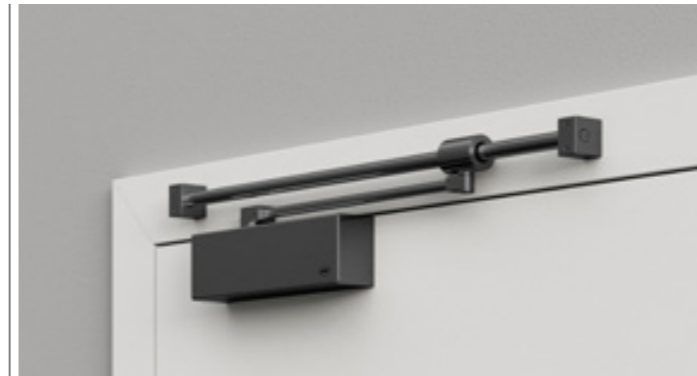
CAM ACTION DOOR CLOSER



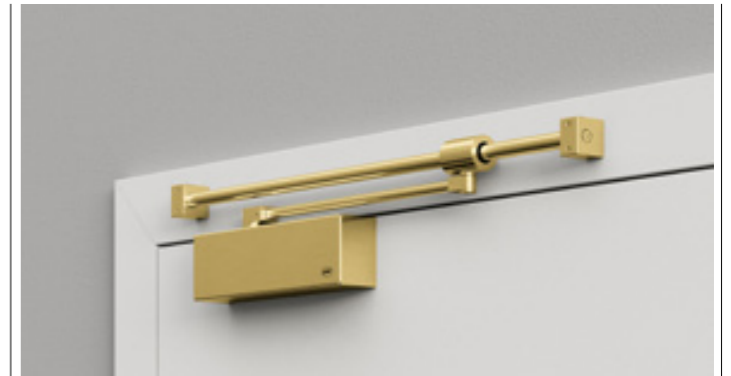
ML.21.775 + 21.275 + 21.105.AN
 Mola de porta aérea hidráulica de sobrepor /
 Hydraulic overhead door closer /
 Cierra puertas hidráulico de sobreponer.
RAL 9006



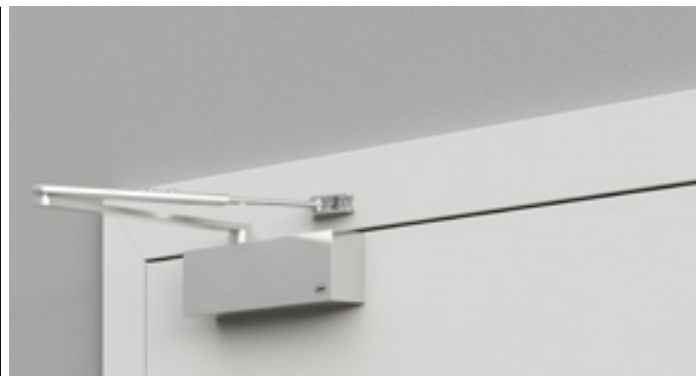
ML.21.775 + 21.275.B + 21.105.B
 Mola de porta aérea hidráulica de sobrepor /
 Hydraulic overhead door closer /
 Cierra puertas hidráulico de sobreponer.
RAL 9005



ML.21.775 + 21.775.HD.TB + IN.21.BD.TB
 Mola de porta aérea hidráulica de sobrepor /
 Hydraulic overhead door closer /
 Cierra puertas hidráulico de sobreponer.
INOX + TITANIUM BLACK



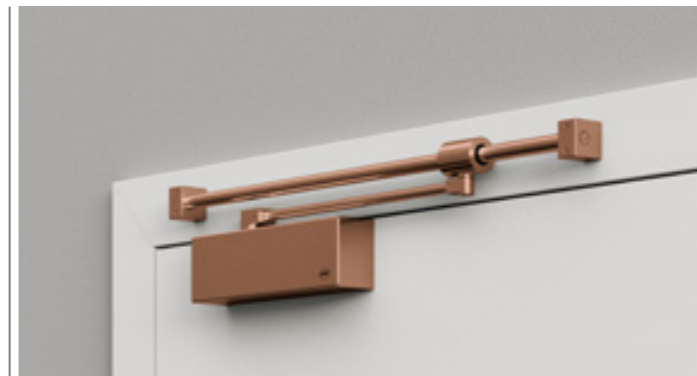
ML.21.775 + 21.775.HD.TG + IN.21.BD.TG
 Mola de porta aérea hidráulica de sobrepor /
 Hydraulic overhead door closer /
 Cierra puertas hidráulico de sobreponer.
INOX + TITANIUM GOLD



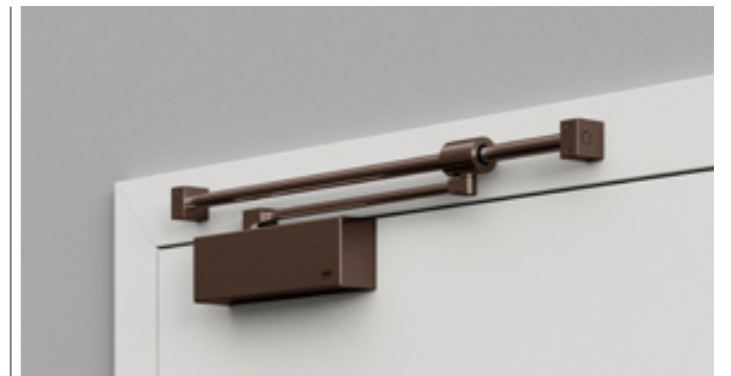
ML.21.775 + 21.203.Q + 21.105.IN
 Mola de porta aérea hidráulica de sobrepor /
 Hydraulic overhead door closer /
 Cierra puertas hidráulico de sobreponer.
INOX



ML.21.775 + 21.203.Q + 21.101.IN
 Mola de porta aérea hidráulica de sobrepor /
 Hydraulic overhead door closer /
 Cierra puertas hidráulico de sobreponer.
INOX



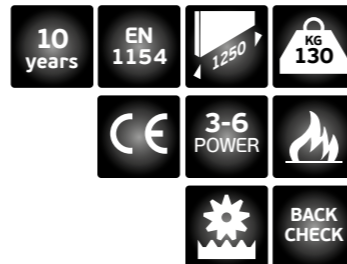
ML.21.775 + 21.775.HD.TCO + IN.21.BD.TCO
 Mola de porta aérea hidráulica de sobrepor /
 Hydraulic overhead door closer /
 Cierra puertas hidráulico de sobreponer.
INOX + TITANIUM COPPER



ML.21.775 + 21.775.HD.TCH + IN.21.BD.TCH
 Mola de porta aérea hidráulica de sobrepor /
 Hydraulic overhead door closer /
 Cierra puertas hidráulico de sobreponer.
INOX + TITANIUM CHOCOLATE

SÉRIE 770 - HEAVY DUTY / 770 SERIES - HEAVY DUTY / SERIE 770 - HEAVY DUTY



 Power
adjustment
by spring

 EN1154 4 8 6 1 1 3
 3

ML.21.770

Mola de porta aérea hidráulica de sobrepor.

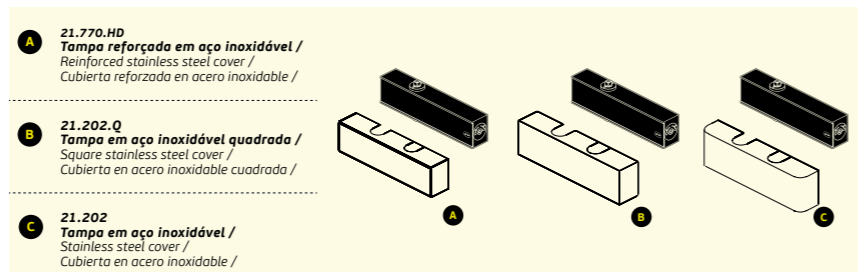
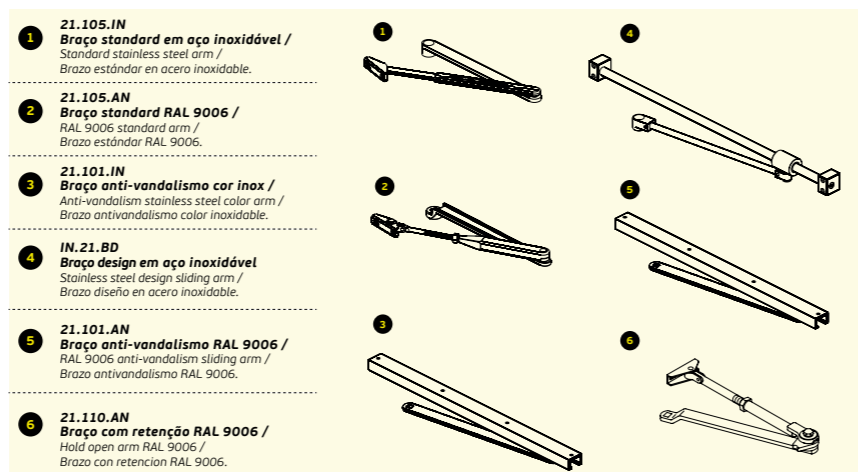
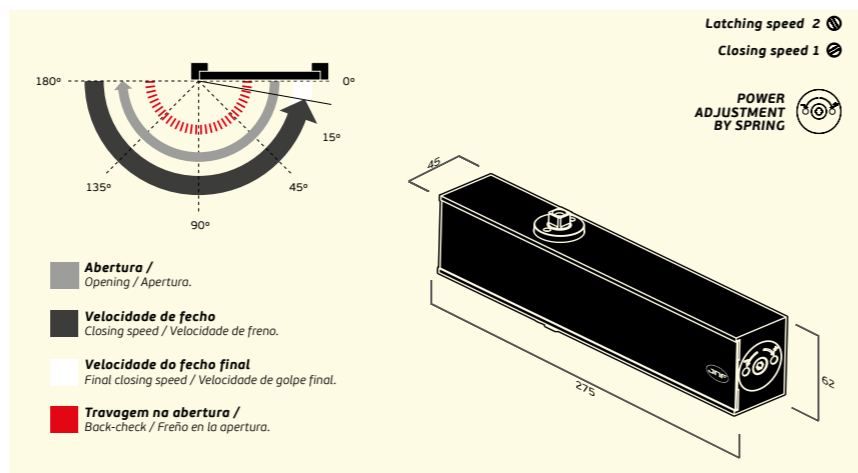
- Força ajustável: 3-6;
- Força: 2-4 (se aplicada com braços anti-vandalismo);
- Largura máxima de porta: 1250mm;
- Peso máximo de porta: 130kg;
- Ajuste de força por mola;
- Mecanismo cremalheira e pinhão;
- Válvula "back check" (travagem na abertura);
- Velocidade de fecho ajustável por válvula;
- Velocidade de fecho final ajustável por válvula;
- Ângulo de abertura 180°;
- Mola reversível;
- Certificado corta fogo;
- Marcação CE;

Hydraulic overhead door closer.

- Adjustable power: 3-6;
- Power: 2-4 (if applied with anti-vandalism arms);
- Maximum door width: 1250mm;
- Maximum door weight: 130kg;
- Power adjustment by spring;
- Rack and pinion mechanism;
- Back check valve;
- Closing speed adjustable by valve;
- Latching speed adjustable by valve;
- Opening angle 180°;
- Reversible door closer;
- Certified fireproof;
- CE marking;

Cierra puertas hidráulico de sobreponer.

- Fuerza ajustable: 3-6;
- Fuerza: 2-4 (si se aplica con brazos anti-vandalismo);
- Ancho máximo de puerta: 1250mm;
- Peso máximo de puerta: 130kg;
- Regulación de fuerza por muelle;
- Mecanismo de piñon y cremallera;
- Válvula "back check" (freno en la apertura);
- Velocidad de cierre ajustable por válvula;
- Velocidad de golpe final ajustable por válvula;
- Ángulo de apertura 180°;
- Cierra puertas reversible;
- Certificada corta fuego;
- Marccción CE;



HEAVY DUTY DOOR CLOSER

MOLA AÉREA DESENVOLVIDA PARA
AS SITUAÇÕES MAIS EXIGENTES /
OVERHEAD DOOR CLOSER DEVELOPED
FOR THE MOST DEMANDING SITUATIONS /
CIERRA PUERTAS DESARROLLADO PARA
LAS SITUACIONES MÁS EXIGENTES.

COM VÁLVULA "BACK CHECK"
(ANTI VANDALISMO) /
WITH BACK CHECK" VALVE
(ANTI VANDALISM) /
CON VÁLVULA "BACK CHECK"
(ANTI VANDALISMO).

SÉRIE 770 - HEAVY DUTY / 770 SERIES - HEAVY DUTY / SERIE 770 - HEAVY DUTY



ML.21.770 + 21.202.Q + 21.105.IN
Mola de porta aérea hidráulica de sobrepor / Hydraulic overhead door closer / Cierra puertas hidráulico de sobreponer. **INOX**



ML.21.770 + 21.202.Q + 21.101.IN
Mola de porta aérea hidráulica de sobrepor / Hydraulic overhead door closer / Cierra puertas hidráulico de sobreponer. **INOX**



ML.21.770 + 21.770.HD + IN.21.BD
Mola de porta aérea hidráulica de sobrepor / Hydraulic overhead door closer / Cierra puertas hidráulico de sobreponer. **INOX**

HEAVY DUTY DOOR CLOSER

	Power adjustment by spring	10 years	EN 1154	1250	KG 130
		CE	3-6 POWER		BACK CHECK



ML.21.770 + 21.105.AN
Mola de porta aérea hidráulica de sobrepor / Hydraulic overhead door closer / Cierra puertas hidráulico de sobreponer. **RAL 9006**



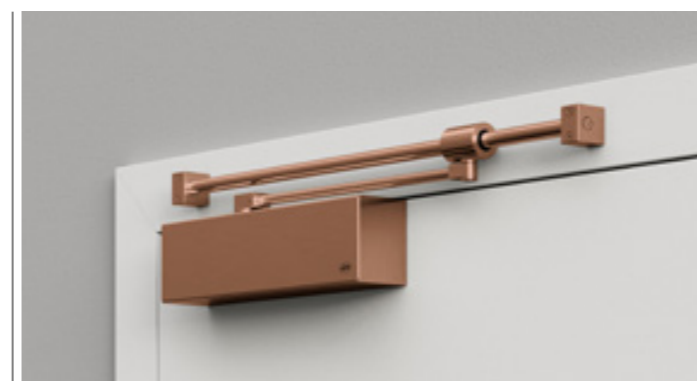
ML.21.770 + 21.101.AN
Mola de porta aérea hidráulica de sobrepor / Hydraulic overhead door closer / Cierra puertas hidráulico de sobreponer. **RAL 9006**



ML.21.770 + 21.770.HD.TB + IN.21.BD.TB
Mola de porta aérea hidráulica de sobrepor / Hydraulic overhead door closer / Cierra puertas hidráulico de sobreponer. **INOX + TITANIUM BLACK**



ML.21.770 + 21.770.HD.TG + IN.21.BD.TG
Mola de porta aérea hidráulica de sobrepor / Hydraulic overhead door closer / Cierra puertas hidráulico de sobreponer. **INOX + TITANIUM GOLD**



ML.21.770 + 21.770.HD.TCO + IN.21.BD.TCO
Mola de porta aérea hidráulica de sobrepor / Hydraulic overhead door closer / Cierra puertas hidráulico de sobreponer. **INOX + TITANIUM COPPER**



ML.21.770 + 21.770.HD.TCH + IN.21.BD.TCH
Mola de porta aérea hidráulica de sobrepor / Hydraulic overhead door closer / Cierra puertas hidráulico de sobreponer. **INOX + TITANIUM CHOCOLATE**

SÉRIE 765 - COMBO / 765 SERIES - COMBO / SERIE 765 - COMBO.



EN1154 4 8 2 1 1 3

ML.21.765

Mola de porta aérea hidráulica de sobrepor.

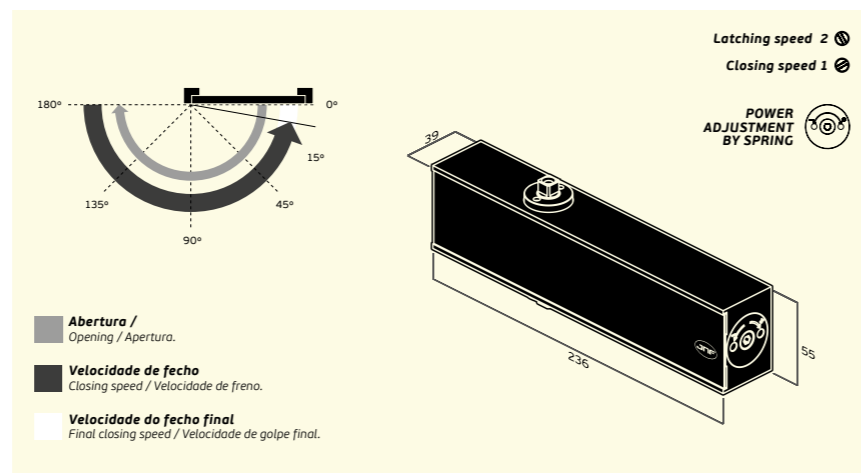
- Força ajustável: 2-5;
- Força: 1-3 (se aplicado com braços anti-vandalismo);
- Compatível com todos os braços JNF;
- Largura máxima de porta: 1250mm;
- Peso máximo de porta: 120kg;
- Ajuste de força por mola;
- Mecanismo cremalheira e pinhão;
- Velocidade de fecho ajustável por válvula;
- Velocidade de fecho final ajustável por válvula;
- Ângulo de abertura 180°;
- Mola reversível;
- Certificado corta-fogo;
- Marcação CE;

Hydraulic overhead door closer.

- Adjustable power: 2-5;
- Power: 1-3 (if applied with anti-vandalism arms);
- Compatible with all JNF arms;
- Maximum door width: 1250mm;
- Maximum door weight: 120kg;
- Power adjustment by spring;
- Rack and pinion mechanism;
- Closing speed adjustable by valve;
- Latching speed adjustable by valve;
- Opening angle 180°;
- Reversible door closer;
- Certified fireproof;
- CE marking;

Cierra puertas hidráulico de sobreponer.

- Fuerza ajustable: 2-5;
- Fuerza: 1-3 (si se aplica con brazos anti-vandalismo);
- Compatible con todos los brazos JNF;
- Ancho máximo de puerta: 1250mm;
- Peso máximo de puerta: 120kg;
- Regulación de fuerza por muelle;
- Mecanismo de piñón y cremallera;
- Velocidad de cierre ajustable por válvula;
- Velocidad de golpe final ajustable por válvula;
- Ángulo de apertura 180°;
- Cierra puertas reversible;
- Certificado corta fuego;
- Marccción CE;



Abertura /
Opening / Apertura.

Velocidade de fecho
Closing speed / Velocidade de freno.

Velocidade do fecho final
Final closing speed / Velocidade de golpe final.

1 21.105.IN
Braço standard em aço inoxidável /
Standard stainless steel arm /
Braço estándar en acero inoxidable.

2 21.105.AN
Braço standard RAL 9006 /
RAL 9006 standard arm /
Braço estándar RAL 9006.

3 21.101.IN
Braço anti-vandalismo cor inox /
Anti-vandalism stainless steel color arm /
Braço antivandalismo color inoxidable.

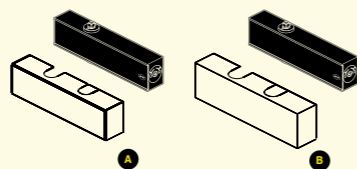
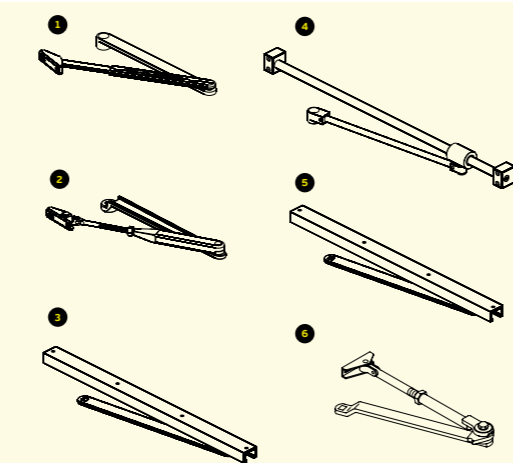
4 JN.21.BD
Braço design em aço inoxidável
Stainless steel design sliding arm /
Braço diseño en acero inoxidable.

5 21.101.AN
Braço anti-vandalismo RAL 9006 /
RAL 9006 anti-vandalism sliding arm /
Braço antivandalismo RAL 9006.

6 21.110.AN
Braço com retenção RAL 9006 /
Hold open arm RAL 9006 /
Braço con retencion RAL 9006.

A 21.765.HD
Tampa reforçada em aço inoxidável /
Reinforced stainless steel cover /
Cubierta reforzada en acero inoxidable /

B 21.201.Q
Tampa em aço inoxidável quadrada /
Square stainless steel cover /
Cubierta en acero inoxidable cuadrada /



COMBO DOOR CLOSER

DESEMPENHO, FORÇA E PREÇO
COMBINADOS, CRIAM A MOLA DE
PORTA MAIS VERSÁTIL DO MERCADO /
PERFORMANCE, POWER AND PRICE
COMBINED, CREATES THE MOST SUITABLE
DOOR CLOSER IN THE MARKET /
PRESTACIONES, RESISTENCIA Y PRECIO
COMBINADOS, CREAM EL CIERRAPUERTAS
MÁS VERSÁTIL DEL MERCADO.

SÉRIE 765 - COMBO /
765 SERIES - COMBO /
SERIE 765 - COMBO.



ML.21.765 + 21.201.Q + 21.105.IN
Mola de porta aérea hidráulica de sobrepor /
Hydraulic overhead door closer /
Cierra puertas hidráulico de sobreponer.
INOX



ML.21.765 + 21.201.Q + 21.101.IN
Mola de porta aérea hidráulica de sobrepor /
Hydraulic overhead door closer /
Cierra puertas hidráulico de sobreponer.
INOX



ML.21.765 + 21.765.HD + IN.21.BD
Mola de porta aérea hidráulica de sobrepor /
Hydraulic overhead door closer /
Cierra puertas hidráulico de sobreponer.
INOX



ML.21.765 + 21.105.AN
Mola de porta aérea hidráulica de sobrepor /
Hydraulic overhead door closer /
Cierra puertas hidráulico de sobreponer.
RAL 9006



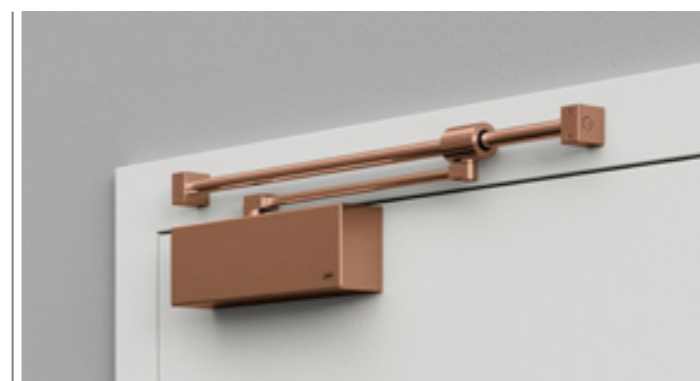
ML.21.765 + 21.101.AN
Mola de porta aérea hidráulica de sobrepor /
Hydraulic overhead door closer /
Cierra puertas hidráulico de sobreponer.
RAL 9006



ML.21.765 + 21.765.HD.TB + IN.21.BD.TB
Mola de porta aérea hidráulica de sobrepor /
Hydraulic overhead door closer /
Cierra puertas hidráulico de sobreponer.
INOX + TITANIUM BLACK



ML.21.765 + 21.765.HD.TG + IN.21.BD.TG
Mola de porta aérea hidráulica de sobrepor /
Hydraulic overhead door closer /
Cierra puertas hidráulico de sobreponer.
INOX + TITANIUM GOLD



ML.21.765 + 21.765.HD.TCO + IN.21.BD.TCO
Mola de porta aérea hidráulica de sobrepor /
Hydraulic overhead door closer /
Cierra puertas hidráulico de sobreponer.
INOX + TITANIUM COPPER



ML.21.765 + 21.765.HD.TCH + IN.21.BD.TCH
Mola de porta aérea hidráulica de sobrepor /
Hydraulic overhead door closer /
Cierra puertas hidráulico de sobreponer.
INOX + TITANIUM CHOCOLATE

**COMBO
DOOR
CLOSER**



SÉRIE 765 - COMBO / 765 SERIES - COMBO / SERIE 765 - COMBO.

NEW



ML.21.765.B RAL 9005

Mola de porta aérea hidráulica de sobrepor.
(RAL 9005)

- Força ajustável: 2-5;
- Força: 1-3 (se aplicado com braços anti-vandalismo);
- Compatível com todos os braços JNF;
- Largura máxima de porta: 1250mm;
- Peso máximo de porta: 120kg;
- Ajuste de força por mola;
- Mecanismo cremalheira e pinhão;
- Velocidade de fecho ajustável por válvula;
- Velocidade de fecho final ajustável por válvula;
- Ângulo de abertura 180°;
- Mola reversível;
- Certificado corta-fogo;
- Marcação CE;

Hydraulic overhead door closer.
(RAL 9005)

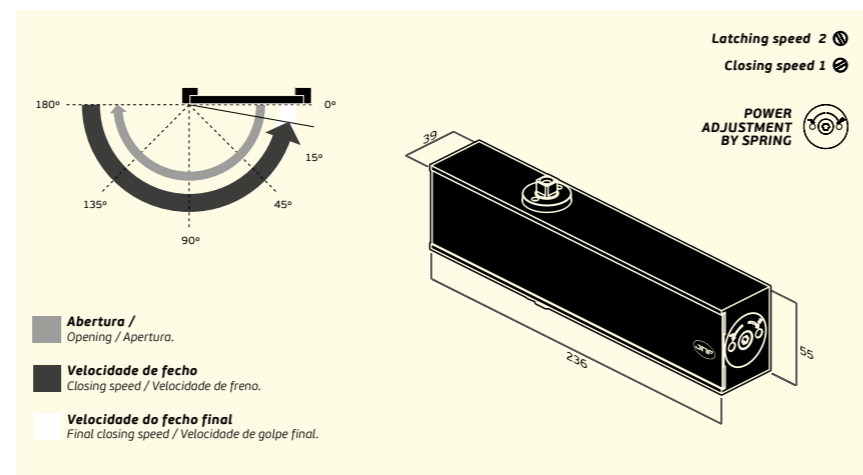
- Adjustable power: 2-5;
- Power: 1-3 (if applied with anti-vandalism arms);
- Compatible with all JNF arms;
- Maximum door width: 1250mm;
- Maximum door weight: 120kg;
- Power adjustment by spring;
- Rack and pinion mechanism;
- Closing speed adjustable by valve;
- Latching speed adjustable by valve;
- Opening angle 180°;
- Reversible door closer;
- Certified fireproof;
- CE marking;

Cierra puertas hidráulico de sobreponer.
(RAL 9005)

- Fuerza ajustable: 2-5;
- Fuerza: 1-3 (si se aplica con brazos anti-vandalismo);
- Compatible con todos los brazos JNF;
- Ancho máximo de puerta: 1250mm;
- Peso máximo de puerta: 120kg;
- Regulación de fuerza por muelle;
- Mecanismo de piñon y cremallera;
- Velocidad de cierre ajustable por válvula;
- Velocidad de golpe final ajustable por válvula;
- Ángulo de apertura 180°;
- Cierra puertas reversible;
- Certificado corta fuego;
- Marcación CE;



EN1154 4 8 2 1 1 3 5

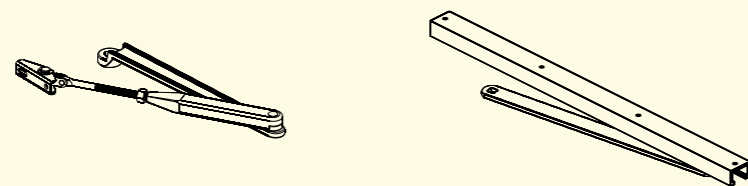


Latching speed 2
Closing speed 1
POWER ADJUSTMENT BY SPRING

Abertura /
Opening / Apertura.
Velocidade de fecho
Closing speed / Velocidade de freno.
Velocidade do fecho final
Final closing speed / Velocidade de golpe final.

1 21.105.B
Braço standard RAL 9005 /
RAL 9005 standard arm /
Brazo estándar RAL 9005.

2 21.101.B
Braço anti-vandalismo RAL 9005 /
RAL 9005 sliding arm /
Brazo anti-vandalismo RAL 9005.



COMBO DOOR CLOSER

DESEMPENHO, FORÇA E PREÇO
COMBINADOS, CRIAM A MOLA DE
PORTA MAIS VERSÁTIL DO MERCADO /
PERFORMANCE, POWER AND PRICE
COMBINED, CREATES THE MOST SUITABLE
DOOR CLOSER IN THE MARKET /
PRESTACIONES, RESISTENCIA Y PRECIO
COMBINADOS, CREAN EL CIERRA
PUERTAS MÁS VERSÁTIL DEL MERCADO.

ML.21.765.B + 21.101.B
Mola de porta aérea hidráulica de sobrepor.
Hydraulic overhead door closer.
Cierra puertas hidráulico de sobreponer.
RAL 9005

ML.21.765.B + 21.105.B
Mola de porta aérea hidráulica de sobrepor.
Hydraulic overhead door closer.
Cierra puertas hidráulico de sobreponer.
RAL 9005

SÉRIE 760 - BASELINE / 760 SERIES - BASELINE / SERIE 760 - BASELINE.




ML.21.760

Mola de porta aérea hidráulica de sobrepor.

- Força ajustável: 2-4;
- Força: 1 (se aplicado com braços anti-vandalismo);
- Compatível com todos os braços JNF;
- Largura máxima de porta: 1100mm;
- Peso máximo de porta: 100kg;
- Ajuste de força por posição;
- Mecanismo cremalheira e pinhão;
- Velocidade de fecho ajustável por válvula;
- Velocidade de fecho final ajustável por válvula;
- Ângulo de abertura 180°;
- Mola reversível;
- Certificado corta-fogo;
- Marcação CE;

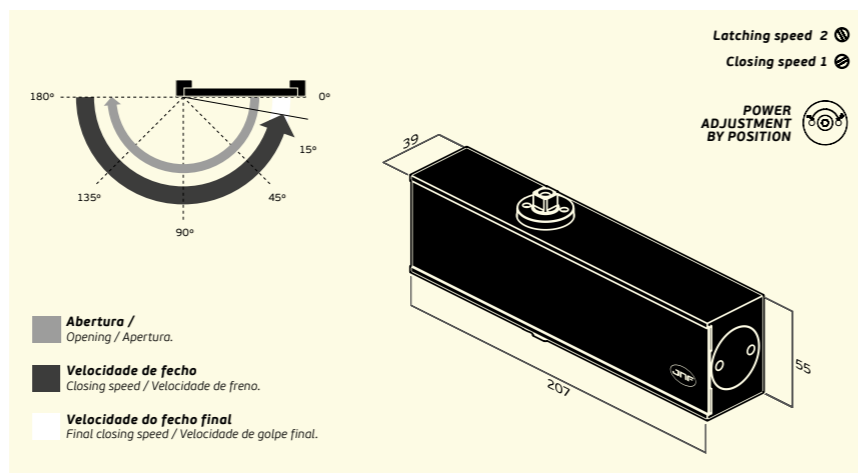
Hydraulic overhead door closer.

- Adjustable power: 2-4;
- Power: 1 (if applied with anti-vandalism arms);
- Compatible with all JNF arms;
- Maximum door width: 1100mm;
- Maximum door weight: 100kg;
- Power adjustment by position;
- Rack and pinion mechanism;
- Closing speed adjustable by valve;
- Latching speed adjustable by valve;
- Opening angle 180°;
- Reversible door closer;
- Certified fireproof;
- CE marking;

Cierra puertas hidráulico de sobreponer.

- Fuerza ajustable: 2-4;
- Fuerza: 1 (si se aplica con brazos anti-vandalismo);
- Compatible con todos los brazos JNF;
- Ancho máximo de puerta: 1100mm;
- Peso máximo de puerta: 100kg;
- Regulación de fuerza por posición;
- Mecanismo de piñon y cremallera;
- Velocidad de cierre ajustable por válvula;
- Velocidad de golpe final ajustable por válvula;
- Ángulo de apertura 180°;
- Cierra puertas reversible;
- Certificado corta fuego;
- Marcación CE;

EN1154 4 8 2 1 1 3



1 21.105.IN
Braço standard em aço inoxidável /
Standard stainless steel arm /
Braço estándar en acero inoxidable.

2 21.105.AN
Braço standard RAL 9006 /
RAL 9006's standard arm /
Braço estándar RAL 9006.

3 21.101.IN
Braço anti-vandalismo cor inox /
Anti-vandalism stainless steel color arm /
Braço antivandalismo color inoxidable.

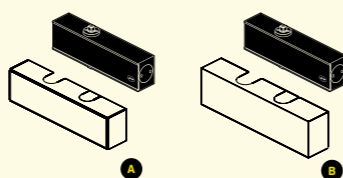
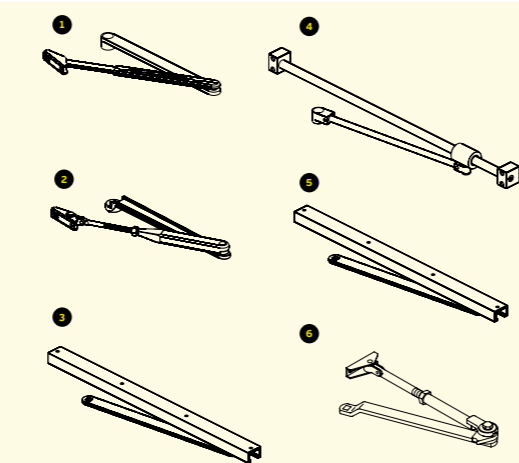
4 IN.21.BD
Braço design em aço inoxidável /
Stainless steel design sliding arm /
Braço diseño en acero inoxidable.

5 21.101.AN
Braço anti-vandalismo RAL 9006 /
RAL 9006's anti-vandalism sliding arm /
Braço antivandalismo RAL 9006.

6 21.110.AN
Braço com retenção RAL 9006 /
Hold open arm RAL 9006 /
Braço con retención RAL 9006.

A 21.760.HD
Tampa reforçada em aço inoxidável /
Reinforced stainless steel cover /
Cubierta reforzada en acero inoxidable /

B 21.201.Q
Tampa em aço inoxidável quadrada /
Square stainless steel cover /
Cubierta en acero inoxidable cuadrada /



BASE LINE DOOR CLOSER

FORÇA AJUSTÁVEL 2-4 POR POSIÇÃO /
2-4 POWER ADJUSTMENT BY POSITION /
FUERZA AJUSTABLE 2-4 POR POSICIÓN.

COMPATIBILIDADE COM DIFERENTES
TIPOS DE BRAÇOS E TAMPAS /
COMPATIBILITY WITH DIFFERENT TYPES
OF ARMS AND COVERS /
COMPATIBILIDAD CON DIFERENTES
TIPOS DE BRAZOS Y CUBIERTAS

SÉRIE 760 - BASELINE /
760 SERIES - BASELINE /
SERIE 760 - BASELINE.



ML.21.760 + 21.201.Q + 21.105.IN
Mola de porta aérea hidráulica de sobrepor /
Hydraulic overhead door closer /
Cierra puertas hidráulico de sobreponer.
INOX



ML.21.760 + 21.201.Q + 21.101.IN
Mola de porta aérea hidráulica de sobrepor /
Hydraulic overhead door closer /
Cierra puertas hidráulico de sobreponer.
INOX



ML.21.760 + 21.760.HD + IN.21.BD
Mola de porta aérea hidráulica de sobrepor /
Hydraulic overhead door closer /
Cierra puertas hidráulico de sobreponer.
INOX



ML.21.760 + 21.105.AN
Mola de porta aérea hidráulica de sobrepor /
Hydraulic overhead door closer /
Cierra puertas hidráulico de sobreponer.
RAL 9006



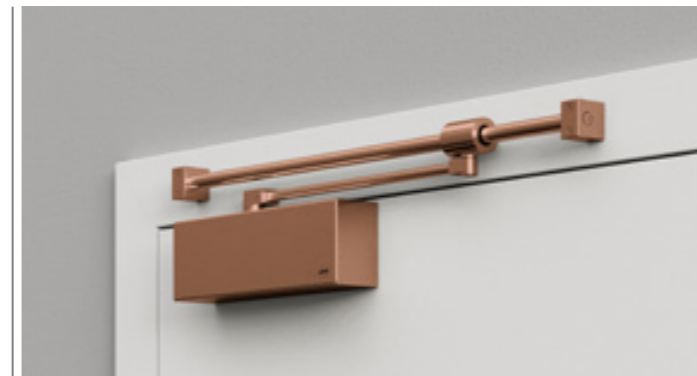
ML.21.760 + 21.101.AN
Mola de porta aérea hidráulica de sobrepor /
Hydraulic overhead door closer /
Cierra puertas hidráulico de sobreponer.
RAL 9006



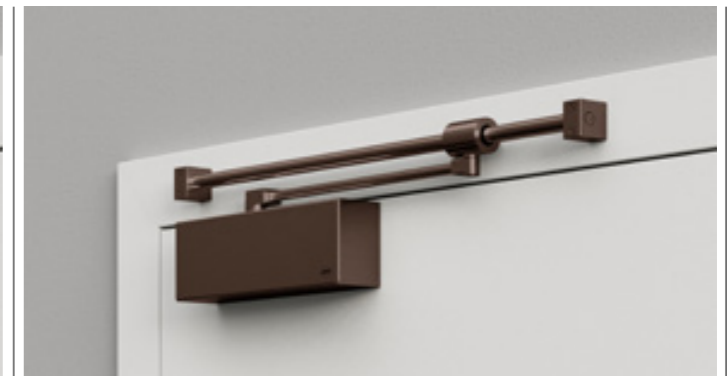
ML.21.760 + 21.760.HD.TB + IN.21.BD.TB
Mola de porta aérea hidráulica de sobrepor /
Hydraulic overhead door closer /
Cierra puertas hidráulico de sobreponer.
INOX + TITANIUM BLACK



ML.21.760 + 21.760.HD.TG + IN.21.BD.TG
Mola de porta aérea hidráulica de sobrepor /
Hydraulic overhead door closer /
Cierra puertas hidráulico de sobreponer.
INOX + TITANIUM GOLD

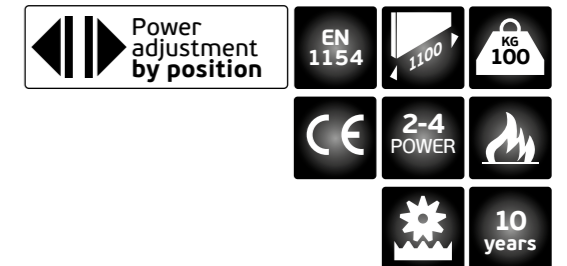


ML.21.760 + 21.760.HD.TCO + IN.21.BD.TCO
Mola de porta aérea hidráulica de sobrepor /
Hydraulic overhead door closer /
Cierra puertas hidráulico de sobreponer.
INOX + TITANIUM COPPER



ML.21.760 + 21.760.HD.TCH + IN.21.BD.TCH
Mola de porta aérea hidráulica de sobrepor /
Hydraulic overhead door closer /
Cierra puertas hidráulico de sobreponer.
INOX + TITANIUM CHOCOLATE

**BASELINE
DOOR
CLOSER**



SÉRIE 610 - POWER 2-5 / 610 SERIES - POWER 2-5 / SERIE 610 - POWER 2-5.



Power adjustment by spring

2-5 POWER

1250

KG 120

CE

EN 1154

10 years

Fireproof icon

Spring icon

EN1154 4 8 2 1 1 3 5

ML.21.610

Mola de porta aérea hidráulica de sobrepor com braço standard sem paragem.

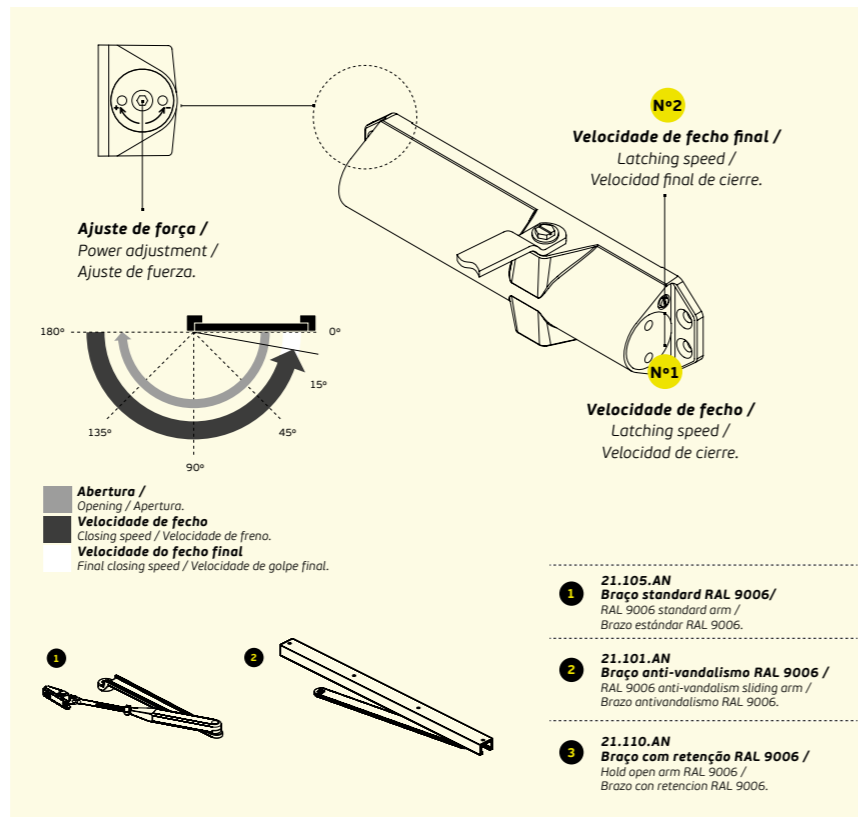
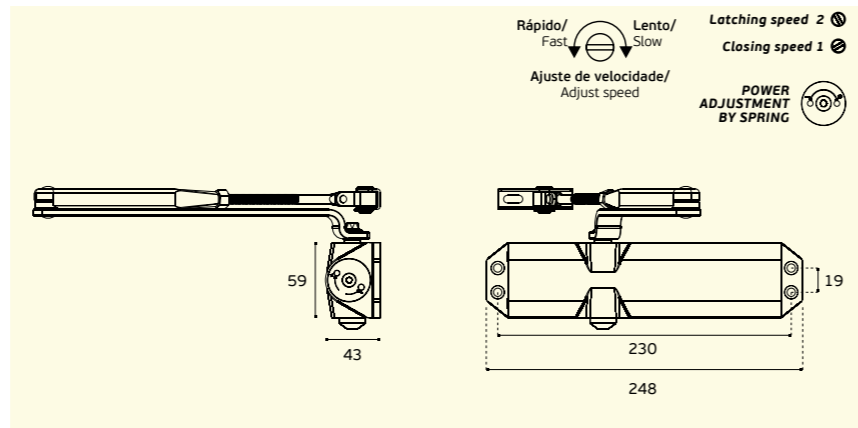
- Força ajustável: 2-5;
- Força: 1-3 (se aplicado com braços anti-vandalismo);
- Largura máxima de porta: 1250mm;
- Peso máximo de porta: 120kg;
- Ajuste de força por mola;
- Mecanismo cremalheira e pinhão;
- Velocidade de fecho ajustável por válvula;
- Velocidade de fecho final ajustável por válvula;
- Ângulo de abertura 180°;
- Mola reversível;
- Certificado corta-fogo;
- Marcação CE;

Hydraulic overhead door closer with standard arm without retaining.

- Adjustable power: 2-5;
- Power: 1-3 (if applied with anti-vandalism arms);
- Maximum door width: 1250mm;
- Maximum door weight: 120kg;
- Power adjustment by spring;
- Rack and pinion mechanism;
- Closing speed adjustable by valve;
- Latching speed adjustable by valve;
- Opening angle 180°;
- Reversible door closer;
- Certified fireproof;
- CE marking;

Cierra puertas hidráulico de sobreponer con brazo estándar sin retención.

- Fuerza ajustable: 2-5;
- Fuerza: 1-3 (si se aplica con brazos anti-vandalismo);
- Ancho máximo de puerta: 1250mm;
- Peso máximo de puerta: 120kg;
- Regulación de fuerza por muelle;
- Mecanismo de piñon y cremallera;
- Velocidad de cierre ajustable por válvula;
- Velocidad de golpe final ajustable por válvula;
- Ángulo de apertura 180°;
- Cierra puertas reversible;
- Certificado corta fuego;
- Marcadación CE;



VERSUS DOOR CLOSER

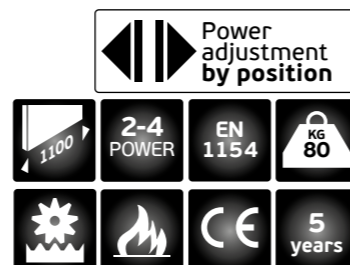
MOLA REVERSÍVEL DE ALTO DESEMPENHO, DE FÁCIL INSTALAÇÃO E DE AJUSTE DE FORÇA.
HIGH PERFORMANCE REVERSIBLE DOOR CLOSER, EASY INSTALLATION AND POWER ADJUSTMENT.
CIERRA PUERTAS REVERSIBLE DE ALTO RENDIMIENTO, FÁCIL INSTALACIÓN Y AJUSTE DE FUERZA.

ML.21.610 + 21.101.AN
Mola de porta aérea hidráulica de sobrepor.
Hydraulic overhead door closer.
Cierra puertas hidráulico de sobreponer.
RAL 9006

ML.21.610
Mola de porta aérea hidráulica de sobrepor.
Hydraulic overhead door closer.
Cierra puertas hidráulico de sobreponer.
RAL 9006



SÉRIE 600 / 600 SERIES / SERIE 600.



EN1154 4 8 2 1 1 3

ML.21.600 RAL 9006

Mola de porta aérea hidráulica de sobrepor com braço standard sem paragem.

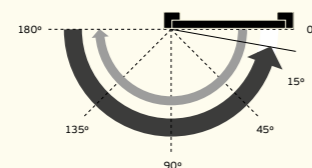
- **Força ajustável: 2-4;**
- **Largura máxima de porta: 1100mm;**
- **Peso máximo de porta: 80kg;**
- **Ajuste de força por posição;**
- **Mecanismo cremalheira e pinhão;**
- **Velocidade de fecho ajustável por válvula;**
- **Velocidade de fecho final ajustável por válvula;**
- **Ângulo de abertura 180°;**
- **Mola reversível;**
- **Certificado corta-fogo;**

Hydraulic overhead door closer with standard arm without retaining.

- **Adjustable power: 2-4;**
- **Maximum door width: 1100mm;**
- **Maximum door weight: 80kg;**
- **Power adjustment by position;**
- **Rack and pinion mechanism;**
- **Closing speed adjustable by valve;**
- **Lathing speed adjustable by valve**
- **Opening angle 180°;**
- **Reversible door closer;**
- **Certified fireproof;**

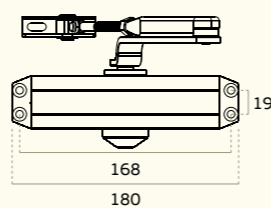
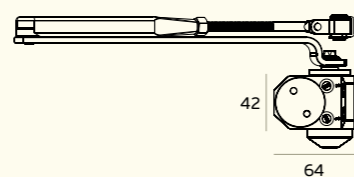
Cierra puertas hidráulico de sobreponer con brazo estandard sin retención.

- **Fuerza ajustable: 2-4;**
- **Ancho máximo de puerta: 1100mm;**
- **Peso máximo de puerta: 80kg;**
- **Regulación de fuerza por posición;**
- **Mecanismo de piñon y cremallera;**
- **Velocidad de cierre ajustable por válvula;**
- **Velocidad de golpe final ajustable por válvula;**
- **Ángulo de apertura 180°;**
- **Cierra puertas reversible;**
- **Certificadoo corta fuego;**



POWER
ADJUSTMENT
BY POSITION

Final closing speed 2
Closing speed 1



21.205

Cobertura para mola (RAL 9006) /

Cover for door closer (RAL 9006) /
Cubierta para cierra
puertas (RAL 9006)

Abertura /
Opening / Apertura.

Velocidade de fecho
Closing speed / Velocidad de freno.

Velocidade do fecho final
Final closing speed / Velocidad de golpe final.



ML.21.600

Mola de porta aérea hidráulica de sobrepor.

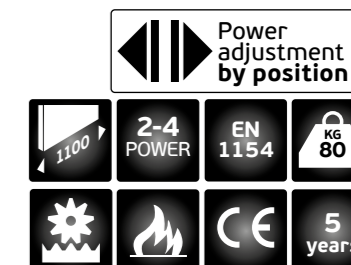
Hydraulic overhead door closer.
Cierra puertas hidráulico de sobreponer.
RAL 9006



ML.21.600 + 21.205

Mola de porta aérea hidráulica de sobrepor.

Hydraulic overhead door closer.
Cierra puertas hidráulico de sobreponer.
RAL 9006



EN1154 4 8 2 1 1 3

ML.21.600.B RAL 9005

Mola de porta aérea hidráulica de sobrepor com braço standard sem paragem.

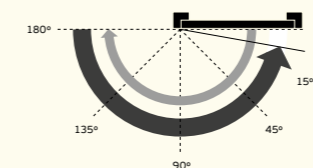
- **Força ajustável: 2-4;**
- **Largura máxima de porta: 1100mm;**
- **Peso máximo de porta: 80kg;**
- **Ajuste de força por posição;**
- **Mecanismo cremalheira e pinhão;**
- **Velocidade de fecho ajustável por válvula;**
- **Velocidade de fecho final ajustável por válvula;**
- **Ângulo de abertura 180°;**
- **Mola reversível;**
- **Certificado corta-fogo;**

Hydraulic overhead door closer with standard arm without retaining.

- **Adjustable power: 2-4;**
- **Maximum door width: 1100mm;**
- **Maximum door weight: 80kg;**
- **Power adjustment by position;**
- **Rack and pinion mechanism;**
- **Closing speed adjustable by valve;**
- **Lathing speed adjustable by valve**
- **Opening angle 180°;**
- **Reversible door closer;**
- **Certified fireproof;**

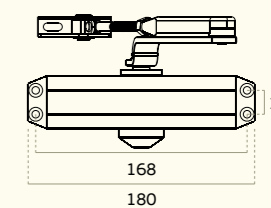
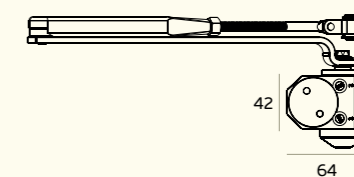
Cierra puertas hidráulico de sobreponer con brazo estandard sin retención.

- **Fuerza ajustable: 2-4;**
- **Ancho máximo de puerta: 1100mm;**
- **Peso máximo de puerta: 80kg;**
- **Regulación de fuerza por posición;**
- **Mecanismo de piñon y cremallera;**
- **Velocidad de cierre ajustable por válvula;**
- **Velocidad de golpe final ajustable por válvula;**
- **Ángulo de apertura 180°;**
- **Cierra puertas reversible;**
- **Certificadoo corta fuego;**



POWER
ADJUSTMENT
BY POSITION

Final closing speed 2
Closing speed 1



21.205.B

Cobertura para mola (RAL 9005) /

Cover for door closer (RAL 9005) /
Cubierta para cierra
puertas (RAL 9005)

Abertura /
Opening / Apertura.

Velocidade de fecho
Closing speed / Velocidad de freno.

Velocidade do fecho final
Final closing speed / Velocidad de golpe final.



ML.21.600.B

Mola de porta aérea hidráulica de sobrepor.

Hydraulic overhead door closer.
Cierra puertas hidráulico de sobreponer.
RAL 9005



ML.21.600.B + 21.205.B

Mola de porta aérea hidráulica de sobrepor.

Hydraulic overhead door closer.
Cierra puertas hidráulico de sobreponer.
RAL 9005

A

Acessórios para molas /
Door closes accessories / Accesorios para cierra puertas.



SLIDING ARM WITHOUT HOLD OPEN

IN.21.BD
Braço design +
acabamentos em titânio /
 Stainless steel sliding arm +
 titanium finish / Brazo diseño
 inox + acabado en titanio.
EN 1.4301
AISI 304



EN 1.4301 + Titanium Black
 IN.21.BD.TB



EN 1.4301 + Titanium Gold
 IN.21.BD.TG



EN 1.4301 + Titanium Copper
 IN.21.BD.TCO



EN 1.4301 + Titanium Chocolate
 IN.21.BD.TCH



SLIDING ARM WITH HOLD OPEN OPTION

21.101.IN
Braço deslizante cor inox /
 Stainless steel color sliding arm /
 Brazo deslizante color inox.



21.101.AN
Braço deslizante RAL 9006 /
 Sliding arm - RAL 9006 /
 Brazo deslizante RAL 9006.



ML.21.101.B
Braço deslizante RAL 9005 /
 Sliding arm - RAL 9005 /
 Brazo deslizante RAL 9005



A

Acessórios para molas /
 Door closes accessories / Accesorios para cierra puertas.



21.105.IN
 Braço standard /
 Standard arm /
 Brazo estándar
 EN 1.4301
 AISI 304



21.110.AN
 Braço com retenção /
 Hold open arm /
 Brazo con retencion.
 RAL 9006.

HO
 HOLD
 OPEN



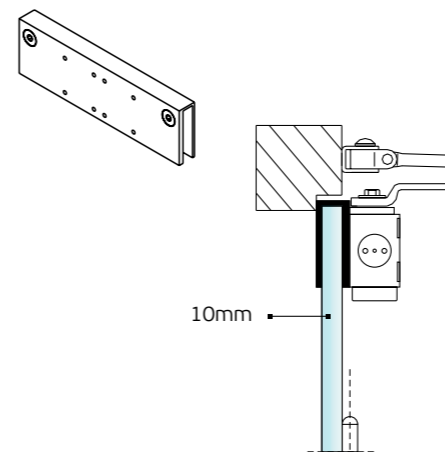
21.105.AN
 Braço standard /
 standard arm /
 Brazo estándar
 RAL 9006.



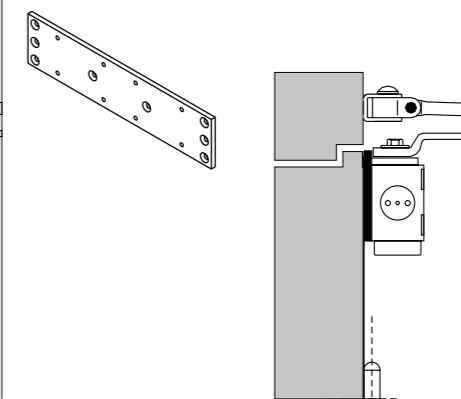
ML.21.105.B
 Braço standard /
 Standard arm /
 Brazo estándar
 RAL 9005.



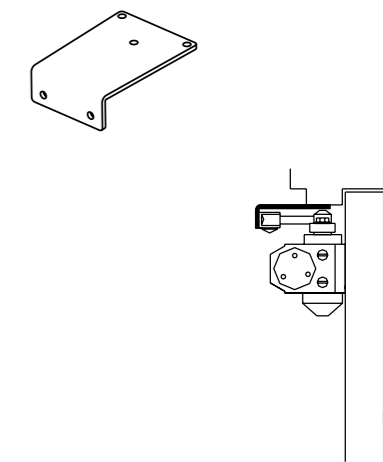
21.BMV.760 / 21.BMV.765
 Base para vidro, para instalação de molas
 em portas de vidro / Glass door base for
 installation of the door closer to all glass doors
 / Base para cristal para aplicación del cierra
 puertas en puertas de cristal.



21.BIM.760
21.BIM.765 / 21.BIM.770
 Placa intermédia, para instalação de molas em
 portas corta-fogo ou como pré - instalação /
 Mounting backplate, for installation of the door
 closer on fireproof and smoke control rooms or as pre
 mounting plate / Placa intermedia, para aplicación del
 cierra puertas en puertas resistentes al fuego o como
 pre-montaje.



21.BBP
 Base para instalação do braço em paralelo /
 Plate for installation of the parallel arm /
 Base para aplicación del brazo paralelo.



MOLAS DE PORTA DE EMBUTIR / CONCEALED DOOR CLOSERS / CIERRA PUERTAS DE EMBUTIR

HYDRAULIC CONCEALED DOOR CLOSERS

A JNF TEM UMA GAMA VASTA E EFICIENTE DE MOLAS DE PORTAS OCULTAS PARA QUASE TODAS AS SITUAÇÕES, ADEQUADAS PARA PROJECTOS ARQUITETURA CONTEMPORÂNEOS /

JNF HAVE A WIDE AND HIGHLY EFFICIENT RANGE OF CONCEALED DOOR CLOSERS FOR ALMOST ALL SITUATIONS, SUITABLE FOR TOP-LEVEL ARCHITECTURAL PROJECTS /

JNF DISPONE DE UNA AMPLIA GAMA DE CIERRAPUERTAS OCULTOS DE GRAN EFICACIA PARA CASI TODAS LAS SITUACIONES, ADECUADOS PARA PROYECTOS ARQUITECTÓNICOS CONTEMPORÂNEOS.

As molas de porta ocultas JNF são uma solução inovadora para os edifícios modernos, permitindo uma integração perfeita do mecanismo no interior da porta.

O mecanismo fica completamente oculto na porta graças ao corpo compacto não comprometendo a performance.

Dispomos de uma vasta gama de soluções que permitem a instalação em quase todas as situações:

- Portas com espessura desde 35mm;
- Molas para pessoas com mobilidade condicionada (DDA);
- Portas corta fogo;
- Portas vai-vém

JNF concealed door closers is the ultimate solution for modern buildings that allows a perfect integration of the mechanism inside the door.

No visible mechanisms due to the very compact and slim body but very at same time performance.

We have a big assortment of solutions that allows the installation in almost situations:

- Door thickness from 35mm;
- Door closers for disable people (DDA);
- Fire proof doors;
- Double action doors.

Los cierra puertas ocultos JNF son una solución innovadora para los edificios modernos, lo que permite una integración perfecta del mecanismo dentro de la puerta.

El mecanismo está completamente oculto por la puerta gracias al cuerpo compacto y no comprometa el rendimiento.

Tenemos una amplia gama de soluciones que permiten su instalación en casi todos situaciones:

- Puertas con espesor desde 35 mm;
- Cierra puertas para personas con movilidad condicionada (DDA);
- Puertas cortafuego;
- Puertas de doble acción.

417

MOLAS DE PORTA DE EMBUTIR / CONCEALED DOOR CLOSERS / CIERRA PUERTAS DE EMBUTIR

ML.21.813
RAL 9006



ML.21.813.B
RAL 9005



EN1154 3 8 2 1 1 3



Mola de porta aérea hidráulica de embutir para portas de batente.

- Braço anti-vandalismo;
- Força ajustável: 2-4;
- Largura máxima de porta: 1100mm;
- Peso máximo de porta: 130kg;
- Ajuste de força por mola;
- Mecanismo CAM;
- Velocidade de fecho ajustável por válvula;
- Velocidade de fecho final ajustável por válvula;
- Sistema de retenção na abertura (amovível);
- Ângulo de abertura 120°;
- Mola reversível;
- Certificado corta fogo
- Marcação CE

Concealed hydraulic overhead door closer to single action.

- Sliding arm;
- Adjustable power: 2-4;
- Maximum door width: 1100mm;
- Maximum door weight: 130kg;
- Power adjustment by spring;
- CAM action mechanism;
- Closing speed adjustable by valve;
- Latching speed adjustable by valve;
- Hold open system (removable);
- Opening angle 120°;
- Reversible door closer;
- Certified fireproof
- CE marking

Cierra puertas hidráulico de embutir para puertas de batiente.

- Braço antivandalismo;
- Fuerza ajustable: 2-4;
- Ancho máximo de puerta: 1100mm;
- Peso máximo de puerta: 130kg;
- Regulación de fuerza por muelle;
- Mecanismo de CAM;
- Velocidad de cierre ajustable por válvula;
- Velocidad de golpe final ajustable por válvula;
- Sistema de retención en la apertura (extraíble);
- Ángulo de apertura 120°;
- Cierra puertas reversible;
- Certificada corta fuego
- Marcadación CE



Para portas corta-fogo, remover a função de retenção.



For fire rated doors, remove the retaining function.



Para las puertas cortafuegos, retire la función de retención.

KI.812

Kit intumescente para mola de porta ML.21.812
/ Intumescent kit for door close ML.21.812 / Kit intumescente para cierra puertas ML.21.812.



21.812.PL

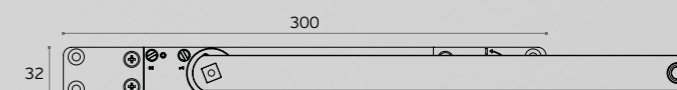
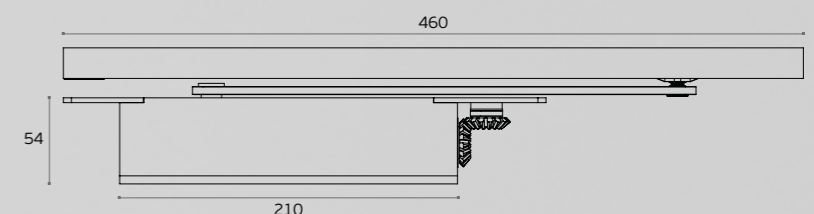
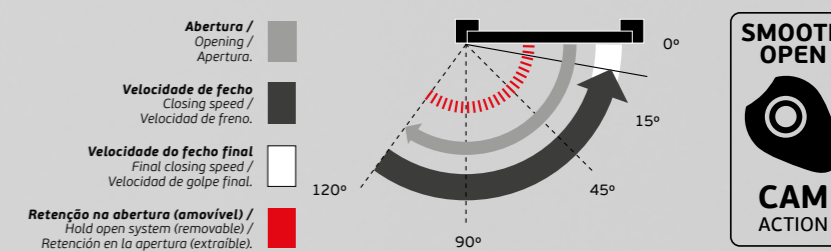
Terminal em plástico para a calha ML.21.812
/ Plastic terminal for track ML.21.812 / Terminal en plástico para calha ML.21.812.



SINGLE ACTION CAM DOOR CLOSER

MOLA COM SISTEMA CAM, PERMITE UMA ABERTURA MAIS SUAVE QUE AS MOLAS TRADICIONAIS / DOOR CLOSER WITH CAM SYSTEM, ALLOWS A SMOOTHER OPENING THAN TRADITIONAL CLOSERS / CIERRA PUERTA CON SISTEMA CAM, PERMITE UNA APERTURA MÁS SUAVE QUE LOS MUELLES TRADICIONALES.

RECOMENDADA PARA APLICAÇÃO EM ESPAÇOS UTILIZADOS POR PESSOAS COM MOBILIDADE CONDICIONADA E CRIANÇAS / RECOMMENDED FOR USE IN AREAS USED BY PEOPLE WITH REDUCED MOBILITY AND CHILDREN / RECOMIENDADA PARA APLICACION EN ZONAS UTILIZADAS POR PERSONAS CON MOVILIDAD REDUCIDA Y NIÑOS.



MOLAS DE PORTA DE EMBUTIR / CONCEALED DOOR CLOSERS / CIERRA PUERTAS DE EMBUTIR

ML.21.812
DOUBLE ACTION
RAL 9006



ML.21.812.B
DOUBLE ACTION
RAL 9005



EN1154 3 8 2 1 1 3
4



Mola de porta aérea hidráulica de embutir para portas de dupla acção.

- Braço anti-vandalismo;
- Força ajustável: 2-4;
- Largura máxima de porta: 1100mm;
- Peso máximo de porta: 130kg;
- Ajuste de força por mola;
- Mecanismo CAM;
- Velocidade de fecho ajustável por válvula;
- Velocidade de fecho final ajustável por válvula;
- Sistema de retenção na abertura (amovível);
- Ângulo de abertura 240°;
- Mola reversível;
- Certificado corta-fogo;
- Marcação CE;

Concealed hydraulic overhead door closer for double action.

- Sliding arm;
- Adjustable power: 2-4;
- Maximum door width: 1100mm;
- Maximum door weight: 130kg;
- Power adjustment by spring;
- CAM action mechanism;
- Closing speed adjustable by valve;
- Latching speed adjustable by valve;
- Hold open system (removable);
- Opening angle 240°;
- Reversible door closer;
- Certified fireproof;
- CE marking;

Cierra puertas hidráulico de embutir para puertas de doble acción.

- Brazo antivandalismo;
- Fuerza ajustable: 2-4;
- Ancho máximo de puerta: 1100mm;
- Peso máximo de puerta: 130kg;
- Regulación de fuerza por muelle;
- Mecanismo de CAM;
- Velocidad de cierre ajustable por válvula;
- Velocidad de golpe final ajustable por válvula;
- Sistema de retención en la apertura (extraíble);
- Ángulo de apertura 240°;
- Cierra puertas reversible;
- Certificado corta fuego;
- Marcadación CE;



Para portas corta-fogo, remover a função de retenção.



For fire rated doors, remove the retaining function.



Para las puertas cortafuegos, retire la función de retención.

KI.812

Kit intumescente para mola de porta ML.21.812
/ Intumescent kit for door close ML.21.812 / Kit intumescente para cierra puertas ML.21.812.



21.812.PL

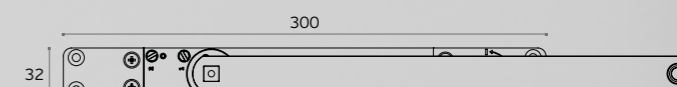
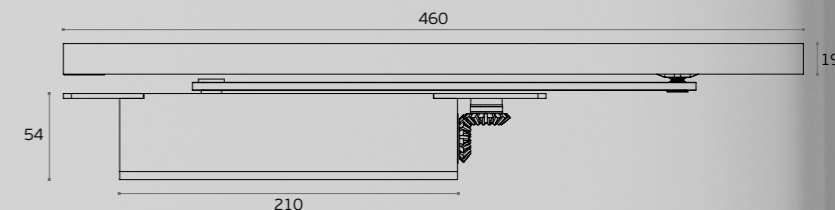
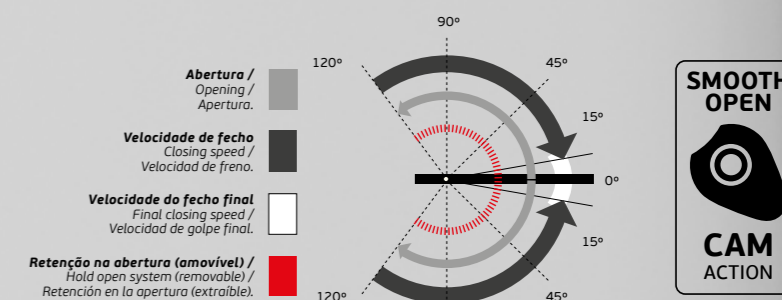
Terminal em plástico para a calha ML.21.812 / Plastic terminal for track ML.21.812 / Terminal en plástico para calha ML.21.812.



DOUBLE ACTION CAM DOOR CLOSER

MOLA COM SISTEMA CAM, PERMITE UMA ABERTURA MAIS SUAVE QUE AS MOLAS TRADICIONAIS / DOOR CLOSER WITH CAM SYSTEM, ALLOWS A SMOOTHER OPENING THAN TRADITIONAL CLOSERS / CIERRA PUERTA CON SISTEMA CAM, PERMITE UNA APERTURA MÁS SUAVE QUE LOS MUELLES TRADICIONALES.

RECOMENDADA PARA APLICAÇÃO EM ESPAÇOS UTILIZADOS POR PESSOAS COM MOBILIDADE CONDICIONADA E CRIANÇAS / RECOMMENDED FOR USE IN AREAS USED BY PEOPLE WITH REDUCED MOBILITY AND CHILDREN / RECOMIENDADA PARA APLICACION EN ZONAS UTILIZADAS POR PERSONAS CON MOVILIDAD REDUCIDA Y NIÑOS.



MOLAS DE PORTA DE EMBUTIR / CONCEALED DOOR CLOSERS / CIERRA PUERTAS DE EMBUTIR

ML.21.810.D

Direita /
Right hand / Derecha
RAL 9006



ML.21.810.E

Esquerda /
Left hand / Izquierda
RAL 9006

2-4
POWERKG
130

1100

Power
adjustment
by spring

EN1154 3 8 2 4 1 1 3

Mola de porta aérea hidráulica de embutir
para portas de batente.

- Braço anti-vandalismo;
- Força ajustável: 2-4;
- Largura máxima de porta: 1100mm;
- Peso máximo de porta: 130kg;
- Ajuste de força por mola;
- Mecanismo cremalheira e pinhão;
- Velocidade de fecho ajustável por válvula;
- Velocidade de fecho final ajustável por válvula;
- Sistema de retenção na abertura (amovível);
- Ângulo de abertura 120°;
- Mola reversível;
- Certificado corta-fogo;

Concealed hydraulic overhead door closer
to single action.

- Sliding arm;
- Adjustable power: 2-4;
- Maximum door width: 1100mm;
- Maximum door weight: 130kg;
- Power adjustment by spring;
- Rack and pinion mechanism;
- Closing speed adjustable by valve;
- Latching speed adjustable by valve;
- Hold open system (removable);
- Opening angle 120°;
- Reversible door closer;
- Certified fireproof;

Cierra puertas hidráulico de embutir
para puertas de batiente.

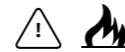
- Brazo antivandalismo;
- Fuerza ajustable: 2-4;
- Ancho máximo de puerta: 1100mm;
- Peso máximo de puerta: 130kg;
- Regulación de fuerza por muelle;
- Mecanismo de piñon y cremallera;
- Velocidad de cierre ajustable por válvula;
- Velocidad de golpe final ajustable por válvula;
- Sistema de retención en la apertura (extraíble);
- Ángulo de apertura 120°;
- Cierra puertas reversible;
- Certificada corta fuego;



Embora as molas reversíveis, para facilitar a instalação podem ser fornecidas com pre-instalação: Direita ou Esquerda.
Para portas corta-fogo, remover a função de retenção.



Although the door closers are reversible, for easy installation, can be supplied pre-installed: Right hand or Left hand.
For fire rated doors, remove the retaining function.



Aunque los cierra puertas son reversibles, para facilitar la instalación, se pueden suministrar preinstalados: Derecha o Izquierda.
Para las puertas cortafuegos, retire la función de retención.

KI.810

Kit intumescente para
mola de porta ML.21.810
/ Intumescent kit for door
close ML.21.810 / Kit
intumescente para cierra
puertas ML.21.810.



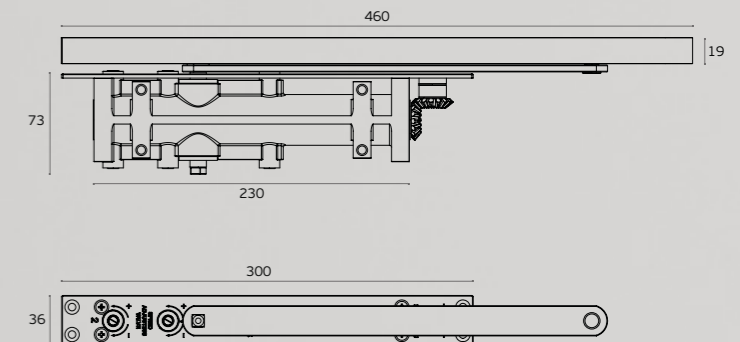
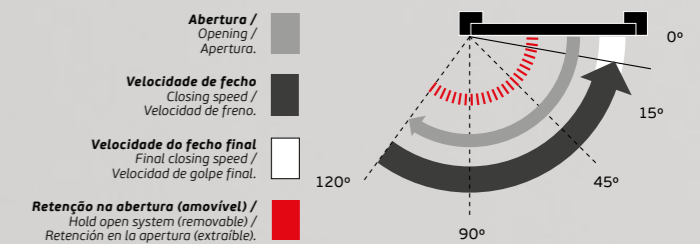
21.812.PL

Terminal em plástico
para a calha ML.21.810 /
Plastic terminal for
track ML.21.810 /
Terminal en plástico
para calha ML.21.810.



HEAVY DUTY CONCEALED DOOR CLOSER

MOLA AÉREA DESENVOLVIDA PARA
AS SITUAÇÕES MAIS EXIGENTES /
OVERHEAD DOOR CLOSER DEVELOPED
FOR THE MOST DEMANDING SITUATIONS /
CIERRA PUERTAS DESARROLLADO PARA
LAS SITUACIONES MÁS EXIGENTES.



MOLAS DE PORTA DE EMBUTIR / CONCEALED DOOR CLOSERS / CIERRA PUERTAS DE EMBUTIR

ML.21.801.D

Direita /
 Right hand / Derecha
 RAL 9006

ML.21.801.E

Esquerda /
 Left hand / Izquierda
 RAL 9006

**ML.21.801.D.B**

Direita /
 Right hand / Derecha
 RAL 9005

ML.21.801.E.B

Esquerda /
 Left hand / Izquierda
 RAL 9005

**3** POWER**KG 100****950**

3 Fixed power
 No power
 adjustment

EN1154 3 8 3 1 1 3

Mola de porta aérea hidráulica de embutir
 para portas de batente.

- Braço anti-vandalismo;
- Força: 3;
- Largura máxima de porta: 950mm;
- Peso máximo de porta: 100kg;
- Mecanismo cremalheira e pinhão;
- Velocidade de fecho ajustável por válvula;
- Velocidade de fecho final ajustável por válvula;
- Sistema de retenção na abertura (amovível);
- Ângulo de abertura 120°;
- Mola reversível;
- Certificado corta-fogo;

Concealed hydraulic overhead door
 closer to single action.

- Sliding arm;
- Power: 3;
- Maximum door width: 950mm;
- Maximum door weight: 100kg;
- Rack and pinion mechanism;
- Closing speed adjustable by valve;
- Latching speed adjustable by valve;
- Hold open system (removable);
- Opening angle 120°;
- Reversible door closer;
- Certified fireproof;

Cierra puertas hidráulico de embutir
 para puertas de batiente.

- Brazo antivandalismo;
- Fuerza: 3;
- Ancho máximo de puerta: 950mm;
- Peso máximo de puerta: 100kg;
- Mecanismo de piñon y cremallera;
- Velocidad de cierre ajustable por válvula;
- Velocidad de golpe final ajustable por válvula;
- Sistema de retención en la apertura (extraíble);
- Ángulo de apertura 120°;
- Cierra puertas reversible;
- Certificada corta fuego;



Embora as molas reversíveis, para facilitar a instalação podem ser fornecidas com pre-instalação: Direita ou Esquerda.
 Para portas corta-fogo, remover a função de retenção.



Although the door closers are reversible, for easy installation, can be supplied pre-installed: Right hand or Left hand.
 For fire rated doors, remove the retaining function.



Aunque los cierra puertas son reversibles, para facilitar la instalación, se pueden suministrar preinstalados: Derecha o Izquierda.
 Para las puertas cortafuegos, retire la función de retención.

KI.801

Kit intumescente para
 mola de porta ML.21.801
 / Intumescent kit for door
 close ML.21.801 / Kit
 intumescente para cierra
 puertas ML.21.801.

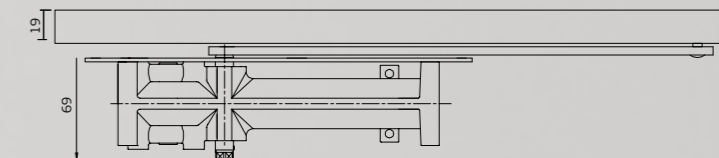
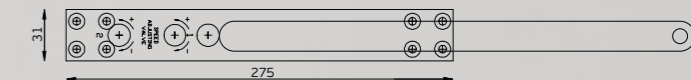
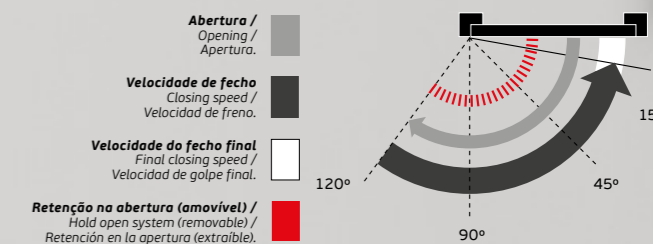
**21.812.PL**

Terminal em plástico
 para a calha ML.21.801 /
 Plastic terminal for
 track ML.21.801 /
 Terminal en plástico
 para calha ML.21.801.



BASE LINE CONCEALED DOOR CLOSER

MOLA AÉREA DE EMBUTIR
 COM FORÇA 3 PARA PORTAS ATÉ 100KG /
 CONCEALED DOOR CLOSER
 WITH POWER 3 FOR DOORS UP TO 100KG /
 CIERRA PUERTAS DE EMBUTIR CON FUERZA 3
 PARA PUERTAS HASTA 100KG.



MOLAS DE PORTA DE EMBUTIR / CONCEALED DOOR CLOSERS / CIERRA PUERTAS DE EMBUTIR

ML.21.802.D

Direita /
 Right hand / Derecha
 RAL 9006



ML.21.802.E

Esquerda /
 Left hand / Izquierda
 RAL 9006



3

POWER



KG

60



950



5

years

3

Fixed power
 No power
 adjustment

EN1154 3 8 3 - 1 3

Mola de porta aérea hidráulica de embutir
 para portas de batente.

- Braço anti-vandalismo;
- Força: 3;
- Largura máxima de porta: 950mm;
- Espessura mínima de porta: 35mm;
- Peso máximo de porta: 60kg;
- Mecanismo cremalheira e pinhão;
- Velocidade de fecho ajustável por válvula;
- Velocidade de fecho final ajustável por válvula;
- Sistema de retenção na abertura (amovível);
- Ângulo de abertura 120°;
- Mola reversível;

Concealed hydraulic overhead door closer to single
 action.

- Sliding arm;
- Power: 3;
- Maximum door width: 950mm;
- Minimum door thickness: 35mm;
- Maximum door weight: 60kg;
- Rack and pinion mechanism;
- Closing speed adjustable by valve;
- Latching speed adjustable by valve;
- Hold open system (removable);
- Opening angle 120°;
- Reversible door closer;

Cierra puertas hidráulico de embutir para puertas de
 batiente.

- Brazo antivandalismo;
- Fuerza: 3;
- Ancho máximo de puerta: 950mm;
- Espesor mínimo de la puerta: 35mm;
- Peso máximo de puerta: 60kg;
- Mecanismo de piñon y cremallera;
- Velocidad de cierre ajustable por válvula;
- Velocidad de golpe final ajustable por válvula;
- Sistema de retención en la apertura (extraíble);
- Ángulo de apertura 120°;
- Cierra puertas reversible;



Embora as molas reversíveis, para facilitar a instalação podem ser
 fornecidas com pre-instalação: Direita ou Esquerda.



Although the door closers are reversible, for easy installation,
 can be supplied pre-installed: Right hand or Left hand.



Aunque los cierra puertas son reversibles, para facilitar la instalación,
 se pueden suministrar preinstalados: Derecha o Izquierda.

KI.802

Kit intumescente para
 mola de porta ML.21.802
 / Intumescent kit for door
 close ML.21.802 / Kit
 intumescente para cierra
 puertas ML.21.802



"THE "SLIMMEST" CONCEALED DOOR CLOSER

A MOLA DE PORTA OCULTA DE EMBUTIR MAIS FINA DO
 MERCADO PARA PORTAS A PARTIR DE 35mm DE ESPESSURA.

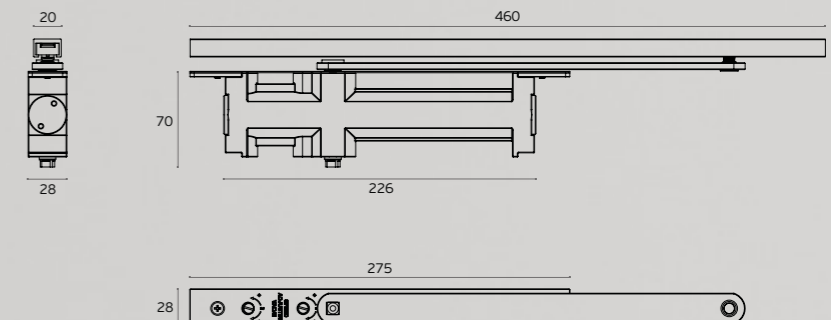
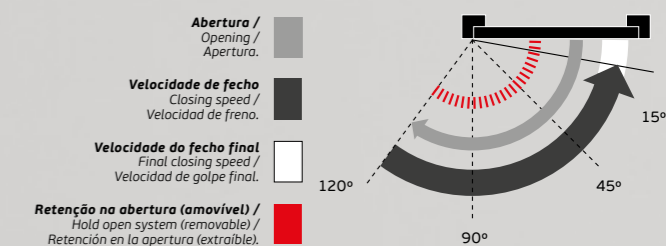
PESO MÁX. 60KG. FORÇA 3 /

THE SLIMMEST CONCEALED DOOR CLOSER
 IN THE MARKET FOR DOORS FROM 35mm THICKNESS.

MAX. WEIGHT 60KG. POWER 3 /

LO CIERRA PUERTAS DE EMBUTIR MÁS FINO
 DEL MERCADO PARA PUERTAS A PARTIR DE 35mm DE ESPESSOR.

PESO MAX. 60KG. FUERZA 3.



SELECTORES DE FECHO / DOOR COORDINATORS / SELECTORES DE CIERRE



21.502

Selector de fecho para portas duplas. Pode ser instalado com molas aéreas JNF como ML.21.760/765/770/775.

É útil em aplicações onde as portas estão normalmente fechadas.

O selector é integrado dentro de um carril que o protege de vandalismo.

É indicado para todos os tipos de portas duplas, entradas de escritório, edifícios comerciais, hotéis, etc.

O selector de fecho mantém a porta activa aberta quando a porta inactiva está aberta. Porta activa começa a fechar quando a porta inactiva está fechada.

Mechanical door coordinator for double doors. Can be installed with JNF overhead door closer like ML.21.760/765/770/775. It is useful in applications where doors are normally kept closed.

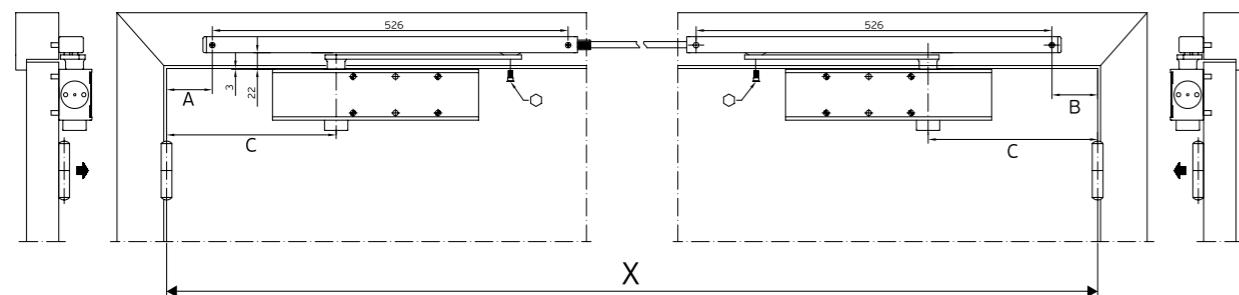
The coordinator is integrated inside the covered sliding rails which protects the coordinator from abuse. It is suitable for all kinds of double doors, entrance halls in office and commercial buildings, hotels, etc.

Mechanical coordinator keeps the active door open when inactive door is open. Active door starts to close when the inactive door is almost closed.

Selector de cierre para puertas dobles. Se puede instalar con los cierra puertas JNF como ML.21.760/765/770/775. Es útil en aplicaciones en que las puertas están normalmente cerradas. El selector está integrado en un carril que lo protege do abuso. Es apto para todo tipo de puertas dobles, entradas a la oficina, edificios comerciales, hoteles, etc.

Lo selector mantiene la puerta activa abierta cuando la puerta está inactiva abierta. Puerta activa comienza a cerrarse cuando la puerta está inactiva cerrada.

X	1500-1700	1700-1930
A	68	148
B	50	130
C	110	190

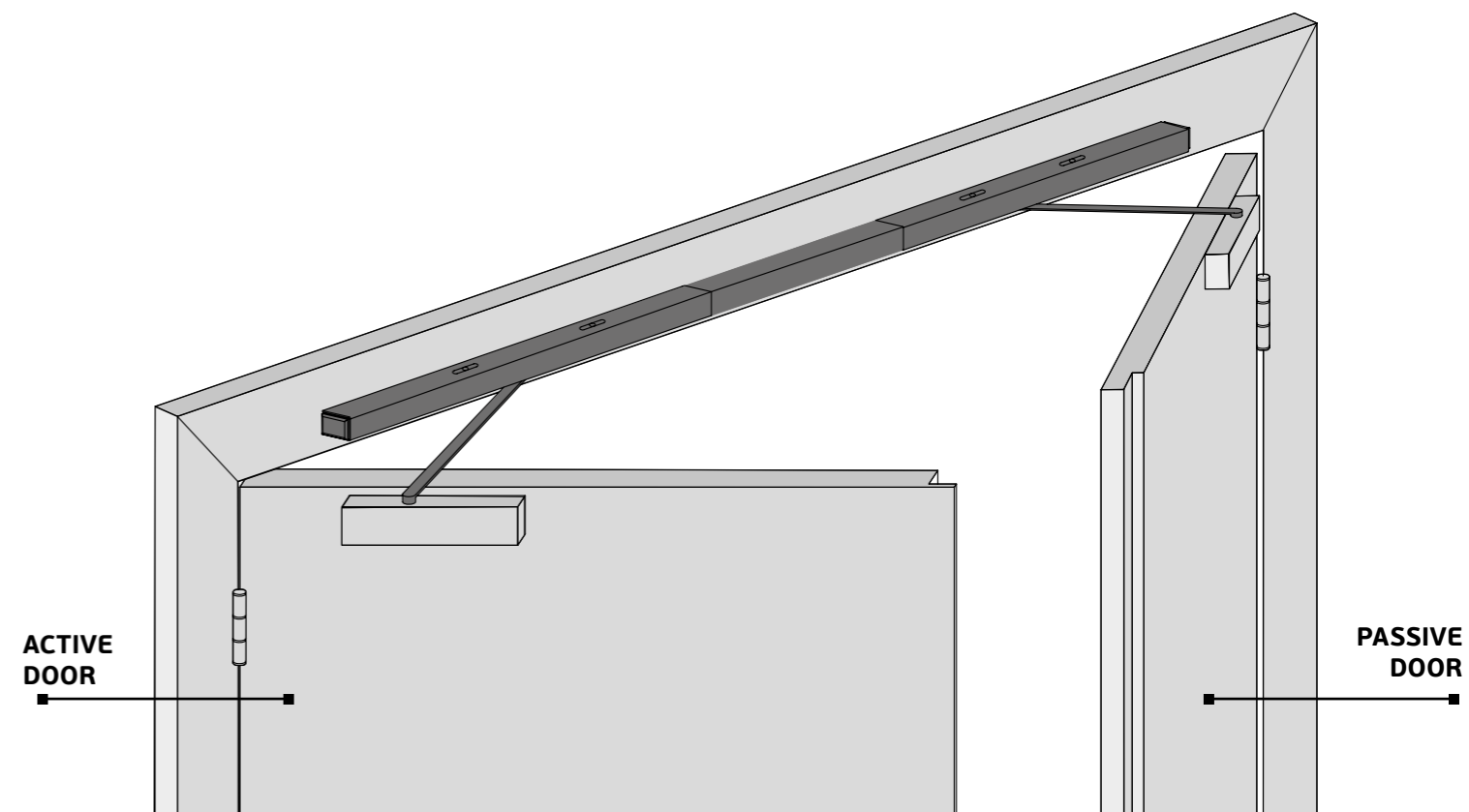


DOOR COORDINATORS

OS SELECTORES DE FECHO SÓ SÃO UTILIZADOS EM PORTAS DUPLAS. A FUNÇÃO DESTES PRODUTOS É COORDENAR AS DUAS PORTAS, PARA FECHAREM NA SEQUÊNCIA ADEQUADA, A FOLHA INACTIVA ANTES DA FOLHA ACTIVA /

DOOR COORDINATORS ARE ONLY USED ON DOUBLE DOORS. THE PURPOSE OF THIS PRODUCT IS TO COORDINATE THE TWO DOOR LEAVES, SO THEY WILL CLOSE IN THE PROPER SEQUENCE, THE INACTIVE LEAF BEFORE THE ACTIVE LEAF /

LOS SELECTORES DE CIERRE SÓLO SE UTILIZAN EN PUERTAS DOBLES. LA FUNCIÓN DE ESTOS PRODUCTOS ES COORDINAR LAS DOS PUERTAS PARA QUE SE CIERREN EN LA SECUENCIA CORRECTA, LA HOJA INACTIVA ANTES QUE LA ACTIVA.



SELETORES DE FECHO / DOOR COORDINATORS / SELETORES DE CIERRE

21.500.S

RAL 9006 - 1067mm



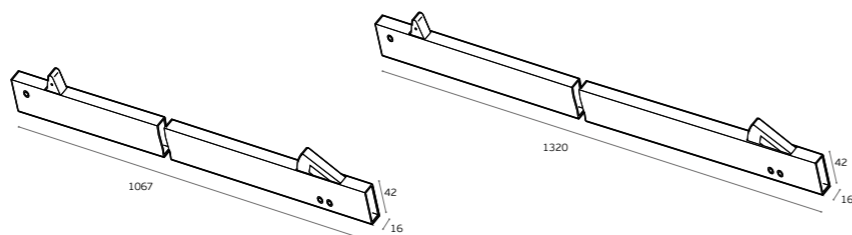
21.500

RAL 9006 - 1320mm



Selector de fecho para portas duplas com mola instalada. Reversível, em alumínio RAL 9006 /

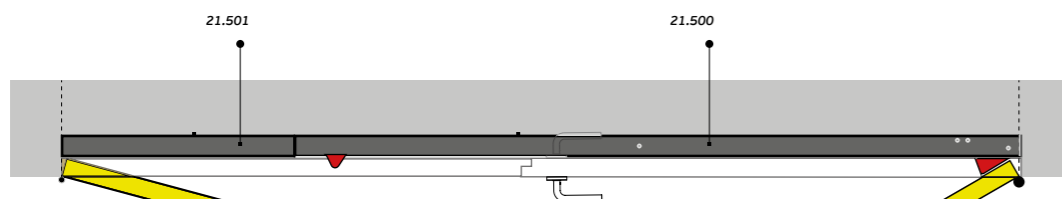
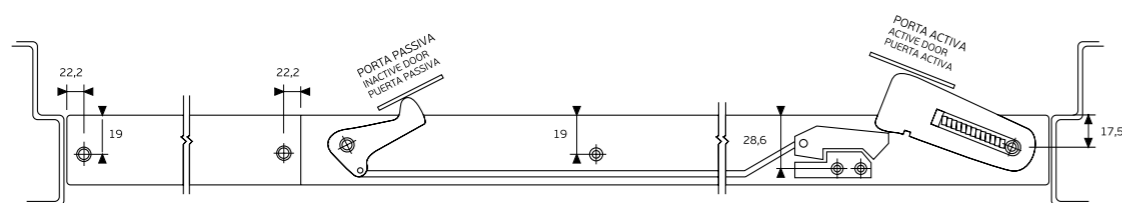
Door coordinator for double doors with door closer installed. Reversible, aluminum RAL 9006 /
 Selector de cierre para puertas doble con cierra puertas instalado. Reversible, aluminio RAL 9006



21.501

Extensão para selector de fecho 21.500 /

Extension for door coordinator 21.500 /
 Extensión para selector de cierre 21.500 /



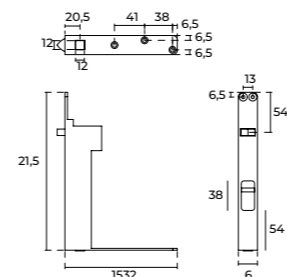
Porta passiva fecha 1º/
 Inactive door closes first/
 Puerta passiva cierra primero

Porta activa só fecha depois da porta passiva/
 Active door closes after the Passive door/
 Puerta activa cierra después de la puerta passiva

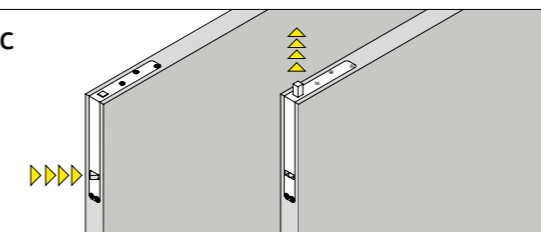
IN.17.622.L

Fecho de embutir automático ou manual. Aplicável na porta passiva, quando a porta ativa fecha este sistema é ativado e bloqueia. Pode ser instalado na parte superior ou inferior da porta /
 Automatic or manual deadbolt. Applicable on the passive door, when the active door closes this system is activated and locks. It can be installed on the top or on the bottom of the door /

Cierre automático o manual de embutir. Aplicable en la puerta pasiva, cuando la puerta activa se cierra este sistema se activa y se bloquea. Puede instalarse en la parte superior o en la inferior de la puerta.



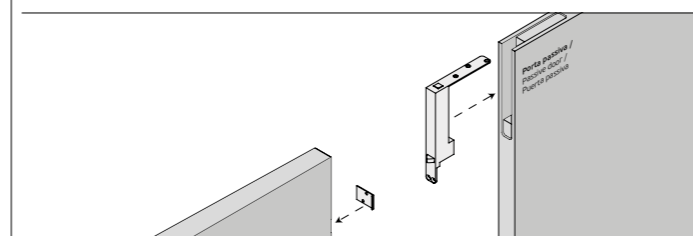
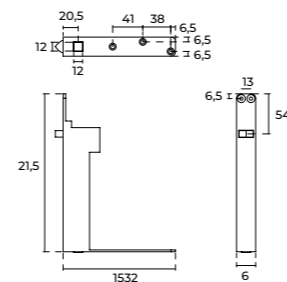
AUTOMATIC



IN.17.622

Fecho de embutir automático. Aplicável na porta passiva, quando a porta ativa fecha este sistema é ativado e bloqueia. Pode ser instalado na parte superior ou inferior da porta /
 Automatic deadbolt. Applicable on the passive door, when the active door closes this system is activated and locks. It can be installed on the top or on the bottom of the door /

Cierre automático de embutir. Aplicable en la puerta pasiva, cuando la puerta activa se cierra este sistema se activa y se bloquea. Puede instalarse en la parte superior o en la inferior de la puerta.



MOLAS DE PAVIMENTO / FLOOR CLOSERS / CIERRA PUERTAS DE SUELO

COMBO 200KG FLOOR SPRINGS

MOLAS DE PAVIMENTO PARA PORTAS DE BATENTE OU VAI-VÉM APLICÁVEL EM PORTAS DE MADEIRA, METÁLICAS OU DE VIDRO / FLOOR CLOSER FOR SINGLE ACTION OR DOUBLE ACTION DOORS APPLICABLE TO WOODEN, METALLIC OR GLASS DOORS / CIERRA PUERTAS DE SUELO PARA PUERTAS DE BATIENTE O DOBLE ACCIÓN, APLICABLE A PUERTAS DE MADERA, METALICAS O DE CRISTAL.

Molas de pavimento para portas com peso até 200kg; Força ajustável por mola: Depois de instaladas, a força pode ser ajustada por um parafuso lateral.

Equipadas com duas válvulas de ajuste de velocidade de fecho:
1. Válvula de controlo de velocidade de fecho inicial dos 160° aos 15° .
2. Válvula de controlo de velocidade de fecho final, dos 15° aos 0° de ângulo, especialmente útil para evitar que a porta bata no aro da porta ou se necessário ter velocidade para vencer o trinco da fechadura.

Mola de pavimento com sistema CAM, a relação de força não é direta, variando conforme o ângulo de abertura, permitindo forças de abertura baixas, mas forças elevadas no fecho, tornando este tipo de mola aconselhado para espaços onde é operado por pessoas com mobilidade condicionada e crianças.

Sistema de quadras intercambiáveis permitindo a aplicação com diferentes formatos e alturas (22x11,6mm / 17x17mm / 13x13mm)

Possibilidade de tampas em aço inoxidável com acabamentos satinado, polido e PVD TITANIUM com diferentes cores.

Floor springs for doors weighing up to 200 kg; Adjustable spring force: Once installed, the power can be adjusted by a lateral screw.

Equipped with two closing speed adjustment valves:
1. Initial closing speed control valve from 160° to 15° .
2. Final closing speed control valve, from 15° to 0° of angle, especially useful to prevent the door from hitting the door frame or if necessary to have the speed to beat the lock latch.

Floor spring with CAM system, the force ratio is not direct, varying according to the opening angle, allowing low opening forces, but high closing forces, making this type of spring advised for spaces where it is operated by people with limited mobility and children.

System of interchangeable spindles allowing the application with different formats and heights (22x11,6mm / 17x17mm / 13x13mm)

Possibility of stainless steel covers with satin, polished and PVD TITANIUM finishes in different colours.

Cierra puertas de suelo con un peso de hasta 200 kg; Fuerza ajustable mediante muelle: Una vez instalada, la fuerza puede ajustarse mediante un tornillo lateral.

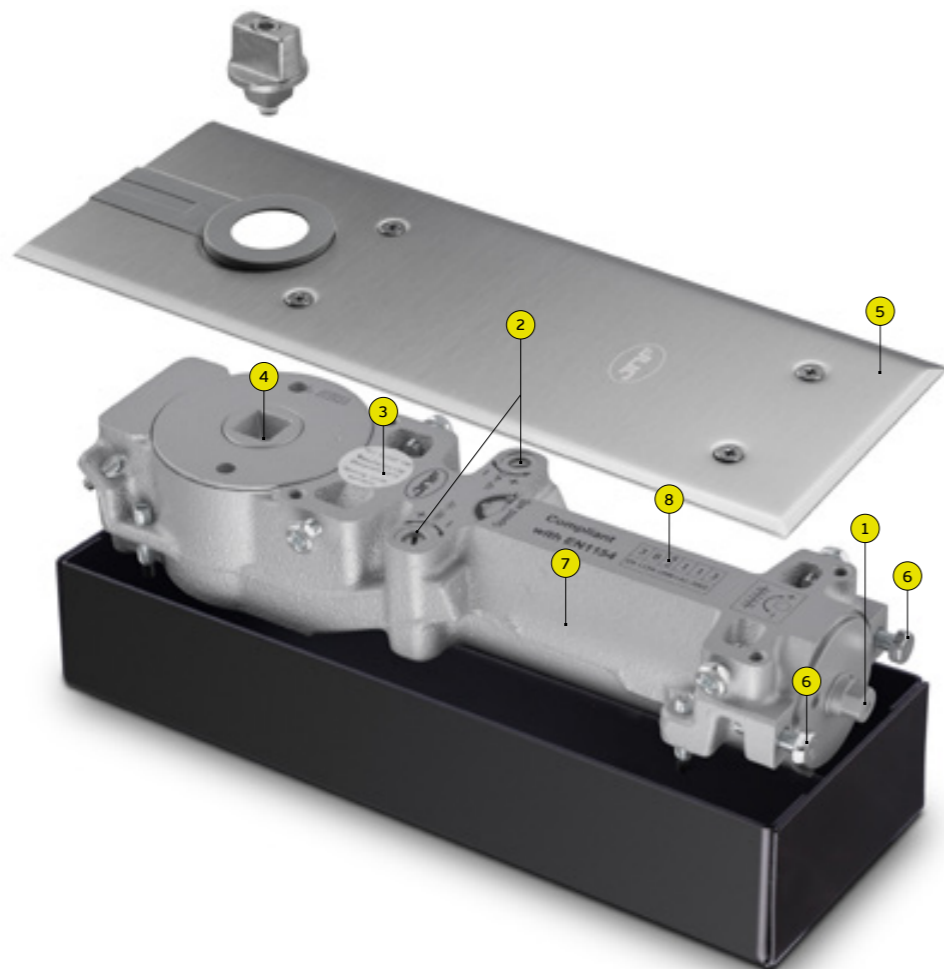
Equipado con dos válvulas de ajuste de la velocidad de cierre:
1. Válvula de control de velocidad de cierre inicial de 160° a 15° .
2. Válvula de control de velocidad de cierre final, de 15° a 0° de ángulo, especialmente útil para evitar que la puerta golpee el marco o si es necesario tener la velocidad para activar el pestillo de la cerradura.

Muelle de suelo con sistema CAM, la relación de fuerzas no es directa, variando en función del ángulo de apertura, permitiendo fuerzas de apertura bajas, pero fuerzas de cierre elevadas, lo que hace que este tipo de muelle sea aconsejado para espacios donde sea accionado por personas con movilidad reducida y niños.

Sistema de quadradillos intercambiables que permite la aplicación con diferentes formatos y alturas (22x11,6mm / 17x17mm / 13x13mm).

Posibilidad de cubiertas de acero inoxidable con acabados satinado, pulido y PVD TITANIO en diferentes colores.

MOLAS DE PAVIMENTO / FLOOR CLOSERS / CIERRA PUERTAS DE SUELO



1. Molas de pavimento para portas com peso até 200kg; Força ajustável por mola: Depois de instaladas, a força pode ser ajustada por um parafuso lateral.

2. Equipadas com duas válvulas de ajuste de velocidade de fecho:

1) Válvula de controlo de velocidade de fecho inicial dos 160° aos 15°.
 2) Válvula de controlo de velocidade de fecho final, dos 15° aos 0° de ângulo, especialmente útil para evitar que a porta bata no aro da porta ou se necessário ter velocidade para vencer o trinco da fechadura.

3. Mola de pavimento com sistema CAM, a relação de força não é direta, variando conforme o ângulo de abertura, permitindo forças de abertura baixas, mas forças elevadas no fecho, tornando este tipo de mola aconselhado para espaços onde é operado por pessoas com mobilidade condicionada e crianças.

4. Sistema de quadras intercambiáveis permitindo a aplicação com diferentes formatos e alturas (22x11,6mm / 17x17mm / 13x13mm)

5. Possibilidade de tampas em aço inoxidável com acabamentos satinado, polido e PVD TITANIUM com diferentes cores.

6. Sistema de ajuste 3D. Permite ajustar a posição da mola relativamente à caixa fixa ao pavimento.

7. Funcionamento estável entre os -20°C e 40°C.

8. Opção com e sem paragem, marcação CE e certificação corta-fogo na versão sem retenção.

1. Floor springs for doors weighing up to 200kg; Adjustable spring force: Once installed, the power can be adjusted by a lateral screw.

2. Equipped with two closing speed adjustment valves:
 1) Initial closing speed control valve from 160° to 15°.
 2) Final closing speed control valve, from 15° to 0° of angle, especially useful to prevent the door from hitting the door frame or if necessary to have the speed to beat the lock latch.

3. Floor spring with CAM system, the force ratio is not direct, varying according to the opening angle, allowing low opening forces, but high closing forces, making this type of spring advised for spaces where it is operated by people with limited mobility and children.

4. System of interchangeable spindles allowing the application with different formats and heights: (22x11,6mm / 17x17mm / 13x13mm)

5. Possibility of stainless steel covers with satin, polished and PVD TITANIUM finishes in different colours.

6. 3D adjustment system. It allows to adjust the position of the spring in relation to the box fixed to the floor.

7. Stable operation between -20°C and 40°C.

8. Option with and without stop, CE marking and fireproof certification in the version without stop.

1. Cierra puertas de suelo con un peso de hasta 200kg; Fuerza ajustable mediante muelle: Una vez instalada, la fuerza puede ajustarse mediante un tornillo lateral.

2. Equipado con dos válvulas de ajuste de la velocidad de cierre:

1) Válvula de control de velocidad de cierre inicial de 160° a 15°.
 2) Válvula de control de velocidad de cierre final, de 15° a 0° de ángulo, especialmente útil para evitar que la puerta golpee el marco o si es necesario tener la velocidad para activar el pestillo de la cerradura.

3. Muelle de suelo con sistema CAM, la relación de fuerzas no es directa, variando en función del ángulo de apertura, permitiendo fuerzas de apertura bajas, pero fuerzas de cierre elevadas, lo que hace que este tipo de muelle sea aconsejado para espacios donde sea accionado por personas con movilidad reducida y niños.

4. Sistema de quadradillos intercambiáveis que permite la aplicación con diferentes formatos y alturas: (22x11,6mm / 17x17mm / 13x13mm)

5. Posibilidad de cubiertas de acero inoxidable con acabados satinado, pulido y PVD TITANIO en diferentes colores.

6. Sistema de ajuste 3D. Permite ajustar la posición del muelle en relación con la caja fijada al suelo.

7. Funcionamiento estable entre -20°C y 40°C.

8. Opción con y sin retención, marcado CE y certificación ignífuga en la versión sin retención.

COMBO 200KG FLOOR SPRINGS

MOLAS DE PAVIMENTO PARA PORTAS DE BATENTE OU VAI-VÉM APLICÁVEL EM PORTAS DE MADEIRA, METÁLICAS OU DE VIDRO / FLOOR CLOSER FOR SINGLE ACTION OR DOUBLE ACTION DOORS APPLICABLE TO WOODEN, METALLIC OR GLASS DOORS / CIERRA PUERTAS DE SUELO PARA PUERTAS DE BATIENTE O DOBLE ACCIÓN, APLICABLE A PUERTAS DE MADERA, METALICAS O DE CRISTAL.

Power adjustment by spring



1/4 POWER

EN 1154

KG 200

SMOOTH OPEN



MOLAS DE PAVIMENTO / FLOOR CLOSERS / CIERRA PUERTAS DE SUELO

21.2205

Mola de pavimento para portas de batente ou vai-vém aplicável em portas de madeira, metálicas ou de vidro, com paragem a 90° / Floor closer for single action doors or double action doors applicable to wooden, metallic or glass doors with a hold open position at 90° / Cierra puertas de suelo para puertas de batiente o doble acción, aplicable a puertas de madera, metálicas o de cristal con retención a 90°.



21.2205 Satin Stainless steel



21.2205.TB PVD TITANIUM Black



21.2205.TG PVD TITANIUM Gold



21.2205.TCO PVD TITANIUM Copper



21.2205.TCH PVD TITANIUM Chocolate

EN1154 3 8 1 4 - 1 3

21.001.Q

Quadra standard / Standard spindle / Cuadradillo estándar. 17x17mm



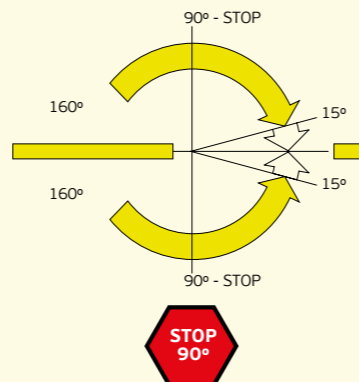
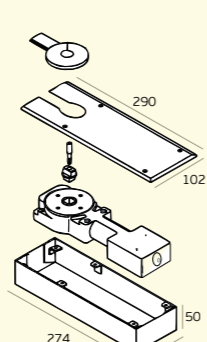
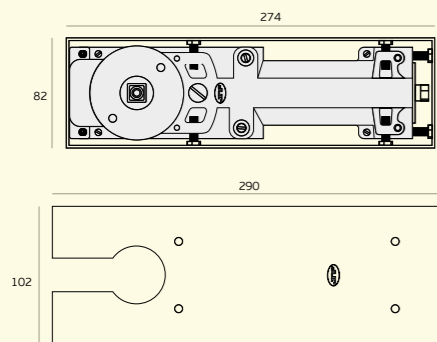
21.001.QS

Quadra / Spindle / Cuadradillo. 13x13mm



21.001.R

21.001.R10 21.001.R20 Quadra rectangular / Rectangular spindle / Cuadradillo rectangular 22x11,6mm



21.2205.B

Mola de pavimento para portas de batente ou vai-vém aplicável em portas de madeira, metálicas ou de vidro, sem paragem / Floor closer for single action doors or double action doors applicable to wooden, metallic or glass doors without hold open position / Cierra puertas de suelo para puertas de batiente o doble acción, aplicable a puertas de madera, metálicas o de cristal, sin retención.



21.2205.B Satin Stainless steel



21.2205.B.TB PVD TITANIUM Black



21.2205.B.TG PVD TITANIUM Gold



21.2205.B.TCO PVD TITANIUM Copper



21.2205.B.TCH PVD TITANIUM Chocolate

EN1154 3 8 1 4 - 1 3

21.001.Q

Quadra standard / Standard spindle / Cuadradillo estándar. 17x17mm



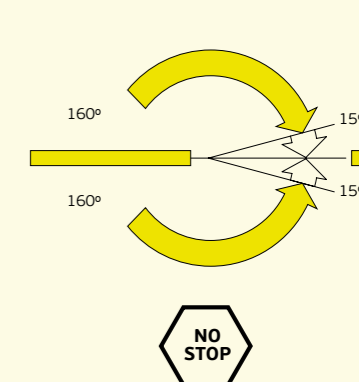
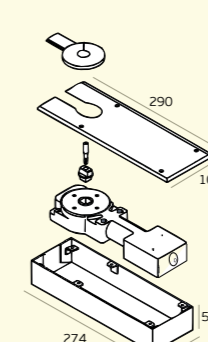
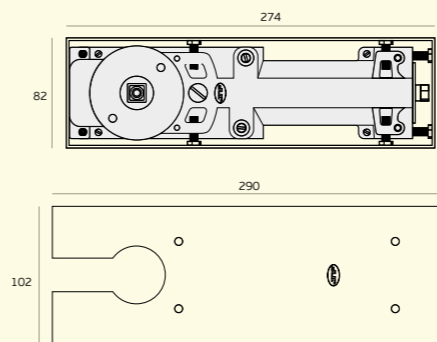
21.001.QS

Quadra / Spindle / Cuadradillo. 13x13mm



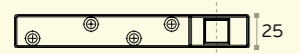
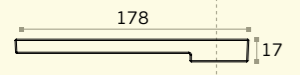
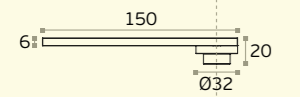
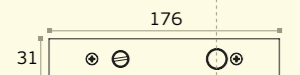
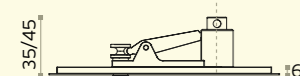
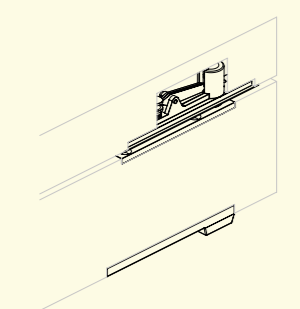
21.001.R

21.001.R10 21.001.R20 Quadra rectangular / Rectangular spindle / Cuadradillo rectangular 22x11,6mm

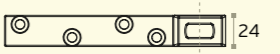
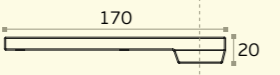
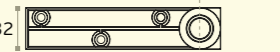
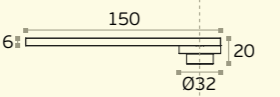
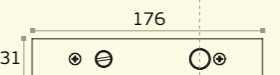
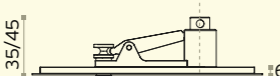
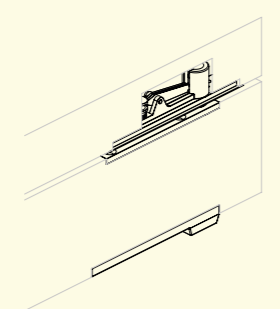


MOLAS DE PAVIMENTO / FLOOR CLOSERS / CIERRA PUERTAS DE SUELO

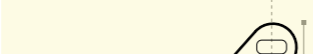
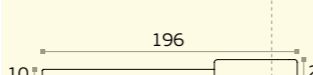
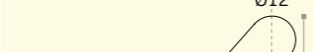
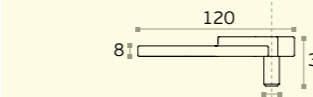
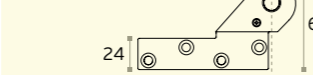
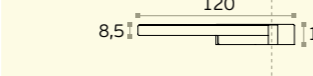
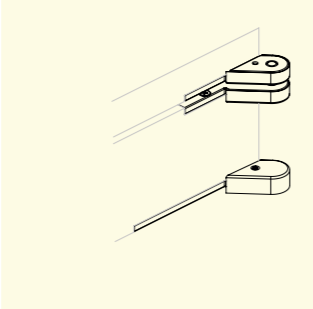
21.2200.WQ
Pivot para portas de dupla acção. Aplicar com quadra 21.001.Q / Double action door pivot. To use with spindle 21.001.Q / Pivote para puertas de doble acción. Aplicar con el cuadradillo 21.001.Q.



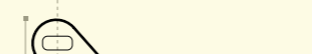
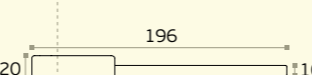
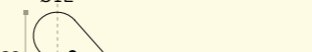
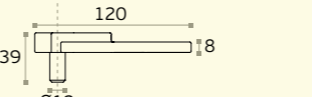
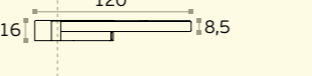
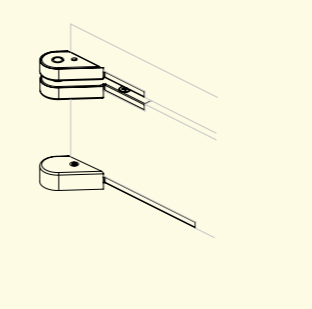
21.2200.W
Pivot para portas de dupla acção. Aplicar com quadra 21.001.R / Double action door pivot. To use with spindle 21.001.R / Pivote para puertas de doble acción. Aplicar con el cuadradillo 21.001.R.



21.2200.E
Braço de batente para mola de pavimento (esquerdo) / Stopper arm for floor closer (left) / Brazo de batiente para cierra puertas de suelo (izquierdo).



21.2200.D
Braço de batente para mola de pavimento (direito) / Stopper arm for floor closer (right) / Brazo de batiente para cierra puertas de suelo (derecha).

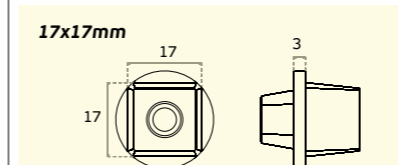


EASY CHANGE SPINDLE SYSTEM

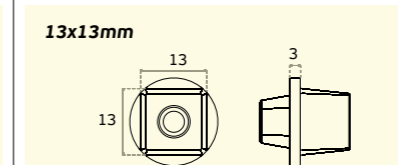
SISTEMA DE QUADRAS INTERCAMBIÁVEIS / INTERCHANGEABLE SPINDLE SYSTEM / SISTEMA DE CUADRADILLOS INTERCAMBIABLES.



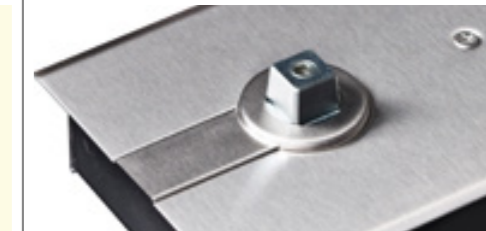
21.001.Q
Quadra 17x17mm. Altura standard 3mm / Spindle 17x17mm. Standard height 3mm / Cuadradillo 17x17mm. Altura estandar 3mm.



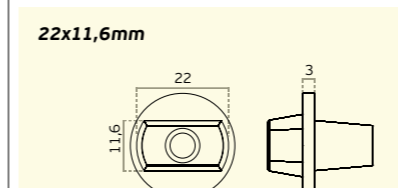
21.001.QS
Quadra 13x13 mm. Altura standard 3mm / Spindle 13x13mm. Standard height 3mm / Cuadradillo 13x13mm. Altura estandar 3mm.



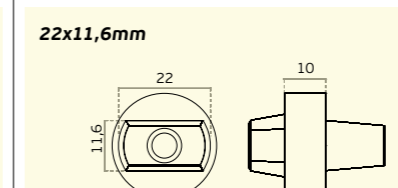
Quadras intercambiáveis para molas de pavimento 21.2205 e 21.2205.B. Quadras vendidas em separado / Interchangeable spindles for floor closers 21.2205 and 21.2205.B. Spindles sold separately. Cuadradillos intercambiables para cierra puertas de suelo 21.2205 y 21.2205.B. Los cuadradillo se vende por separado.



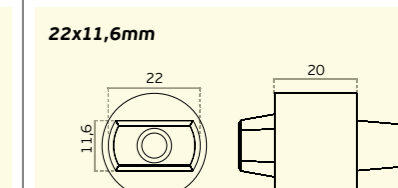
21.001.R
Quadra 22x11,6 mm. Altura 10mm / Spindle 22x11,6mm. Standard height 3mm / Cuadradillo 22x11,6mm. Altura estandar 3mm.



21.001.R10
Quadra elevada 22x11,6 mm. Altura 10mm / Elevated Spindle 22x11,6mm. Height 10mm / Cuadradillo elevado 22x11,6mm. Altura 10mm.



21.001.R20
Quadra elevada 22x11,6 mm. Altura 20mm / Elevated Spindle 22x11,6mm. Height 20mm / Cuadradillo elevado 22x11,6mm. Altura 20mm.



PIVOT HIDRÁULICO / HYDRAULIC PIVOT / PIVOTE HIDRÁULICO

W SYSTEM HYDRAULIC PATCH FITTING FOR GLASS

CONJUNTO COMPLETO DE PIVOT
HIDRÁULICO PARA PORTAS DE VIDRO /
HYDRAULIC PIVOT
SET FOR GLASS DOORS /
JUEGO COMPLETO DE PIVOTE
HIDRÁULICO PARA PUERTAS DE CRISTAL.



CONJUNTO COMPLETO DE PIVOT HIDRÁULICO PARA PORTAS DE VIDRO.

- 2 velocidades de fecho reguláveis por válvulas.
- Aplicável à superfície do pavimento sem trabalho de alvenaria
- Largura máxima da porta 1000mm.
- Peso máximo 100kg.
- Espessura do vidro 10-13mm.
- Patente internacional.
- Sistema de ajuste da posição da porta
↖ ±3mm | ↘ ±3mm / 4° ↗ (consultar dt*)

HYDRAULIC PIVOT SET FOR GLASS DOORS.

- 2 closing speeds with valve regulation.
- Application in the pavement surface without masonry work
- Max. door width 1000mm.
- Max. weight up to 100 kg.
- Glass thickness 10-13mm.
- International patent.
- System for door position adjustment
↖ ±3mm | ↘ ±3mm / 4° ↗ (consult dw*)

JUEGO COMPLETO DE PIVOTE HIDRÁULICO PARA PUERTAS DE CRISTAL.

- 2 velocidades de cierre regulables por válvulas.
- Aplicación en la superficie del pavimento sin trabajos de albañilería.
- Anchura máx. de la puerta 1000mm.
- Peso máx. 100kg.
- Espesor del cristal 10-13mm.
- Patente Internacional.
- Sistema para ajustar la posición de puerta
↖ ±3mm | ↘ ±3mm / 4° ↗ (ver dibujo*)

PIVOT HIDRÁULICO / HYDRAULIC PIVOT / PIVOTE HIDRÁULICO



IN.81.203 W SYSTEM FOR GLASS
Pivot hidráulico / Hydraulic pivot / Pivote hidráulico
Satinado / Satin/ Satin



IN.81.203.P W SYSTEM FOR GLASS
Pivot hidráulico / Hydraulic pivot / Pivote hidráulico
Polido / Polished/ Pulido



Conjunto completo de pivot hidráulico para portas de vidro.
Duas velocidades de fecho reguláveis por válvulas.
Largura máx. da porta 1000mm.
Peso máx. 100kg.
Espessura do vidro 10-13mm.
Patente internacional.
Sistema de ajuste da posição da porta
±3mm | ±3mm / 4° (consultar dt *)
Aplicavel à superfície do pavimento

Hydraulic pivot set for glass doors
Two speeds closing valve regulation.
Max. door width 1000mm.
Max. weight up to 100kg.
Glass thickness 10-13mm.
International patent.
System for door position adjustment
±3mm | ±3mm / 4° (consult dw *)
Installation on floor surface

Juego completo de pivote hidráulico para puertas de cristal. Dos velocidades de cierre regulables por válvulas. Anchura máx. de la puerta 1000mm. Peso máx. 100kg. Espesor del cristal 10-13mm. Patente Internacional. Sistema para ajustar la posición de puerta ±3mm | ±3mm / 4° (ver dibujo *) Aplicable a superficie do suelo



IN.81.203.TB
EN 1.4301 + Titanium Black

IN.81.203.TCH
EN 1.4301 + Titanium chocolate

IN.81.203.TCO
EN 1.4301 + Titanium copper

IN.81.203.TG
EN 1.4301 + Titanium gold

3 Fixed power
No power adjustment



IN.81.203.B W SYSTEM FOR GLASS
Pivot hidráulico / Hydraulic pivot / Pivote hidráulico
Satinado / Satin/ Satin



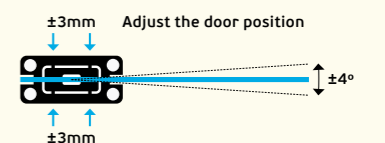
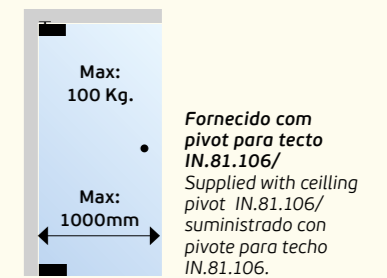
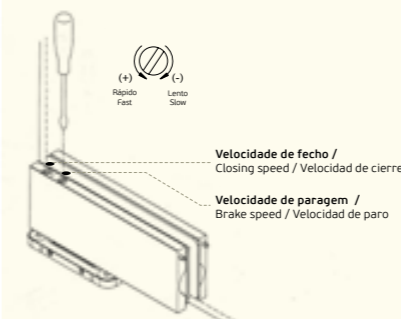
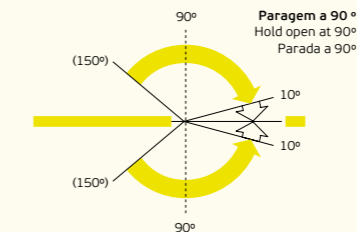
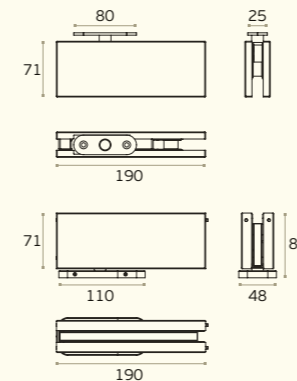
IN.81.203.B.P W SYSTEM FOR GLASS
Pivot hidráulico / Hydraulic pivot / Pivote hidráulico
Polido / Polished/ Pulido



Pivot hidráulico inferior para portas de vidro.
Duas velocidades de fecho reguláveis por válvulas.
Largura máx. da porta 1000mm.
Peso máx. 100kg.
Espessura do vidro 10-13mm.
Patente internacional.
Sistema de ajuste da posição da porta
±3mm | ±3mm / 4° (consultar dt *)
Aplicavel à superfície do pavimento

Hydraulic bottom pivot for glass doors
Two speeds closing valve regulation.
Max. door width 1000mm.
Max. weight up to 100kg.
Glass thickness 10-13mm.
International patent.
System for door position adjustment
±3mm | ±3mm / 4° (consult dw *)
Installation on floor surface

Pivote bajo hidráulico para puertas de cristal. Dos velocidades de cierre regulables por válvulas. Anchura máx. de la puerta 1000mm. Peso máx. 100kg. Espesor del cristal 10-13mm. Patente Internacional. Sistema para ajustar la posición de puerta ±3mm | ±3mm / 4° (ver dibujo *) Aplicable a superficie do suelo



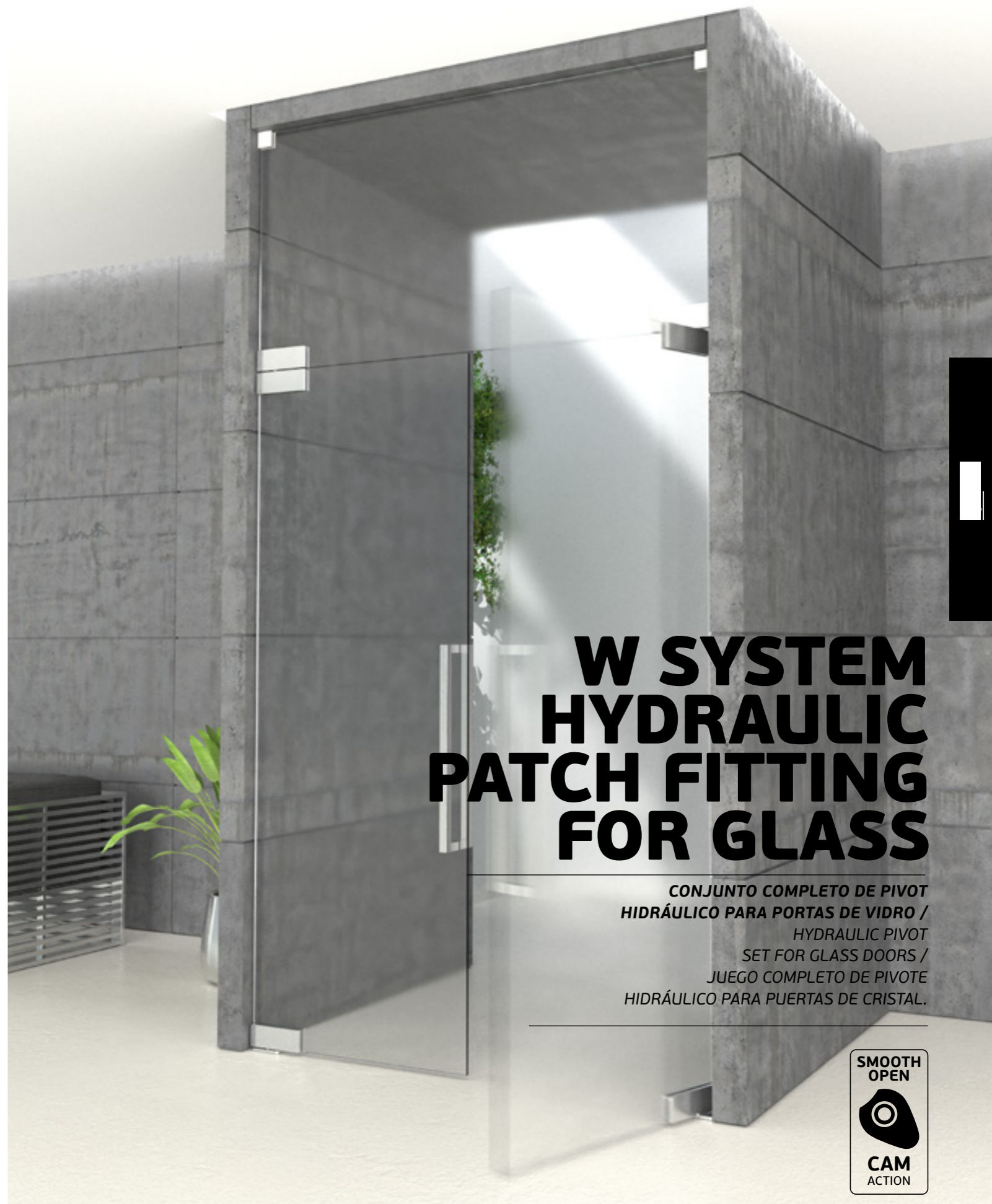
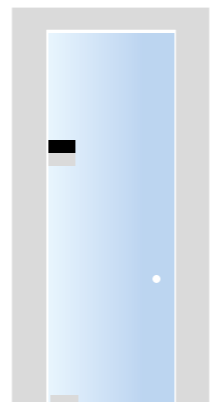
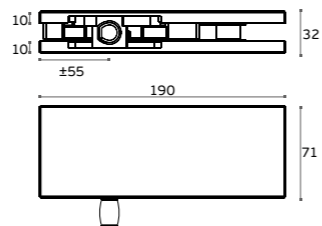
**PIVOT HIDRÁULICO /
HYDRAULIC PIVOT /
PIVOTE HIDRÁULICO**



IN.81.204 W SYSTEM FOR GLASS
Suporte superior de bandeira reversível para IN.81.203 /
Upper reversible support for IN.81.203.
Soporte superior de bandera reversible para IN.81.203.
Satinado / Satin/ Satin

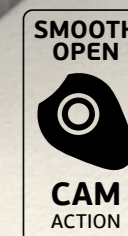


GC01
glass
cut



**W SYSTEM
HYDRAULIC
PATCH FITTING
FOR GLASS**

CONJUNTO COMPLETO DE PIVOT
HIDRÁULICO PARA PORTAS DE VIDRO /
HYDRAULIC PIVOT
SET FOR GLASS DOORS /
JUEGO COMPLETO DE PIVOTE
HIDRÁULICO PARA PUERTAS DE CRISTAL.



PIVOT HIDRÁULICO / HYDRAULIC PIVOT / PIVOTE HIDRÁULICO

Sistema pivotante para portas de vidro de grandes dimensões. O sistema CAM integrado neste pivot permite que a porta possa fazer uma rotação de 360°, mantendo o sistema hidráulico com fecho automático e suave. Para funcionar desta forma o pivot superior e inferior terão de estar instalados ao centro da porta.

Pivoting system for large glass doors. The CAM system integrated in this pivot allows the door to rotate 360°, maintaining the hydraulic system with automatic and soft closing. To function in this way the upper and lower pivot must be installed in the centre of the door.

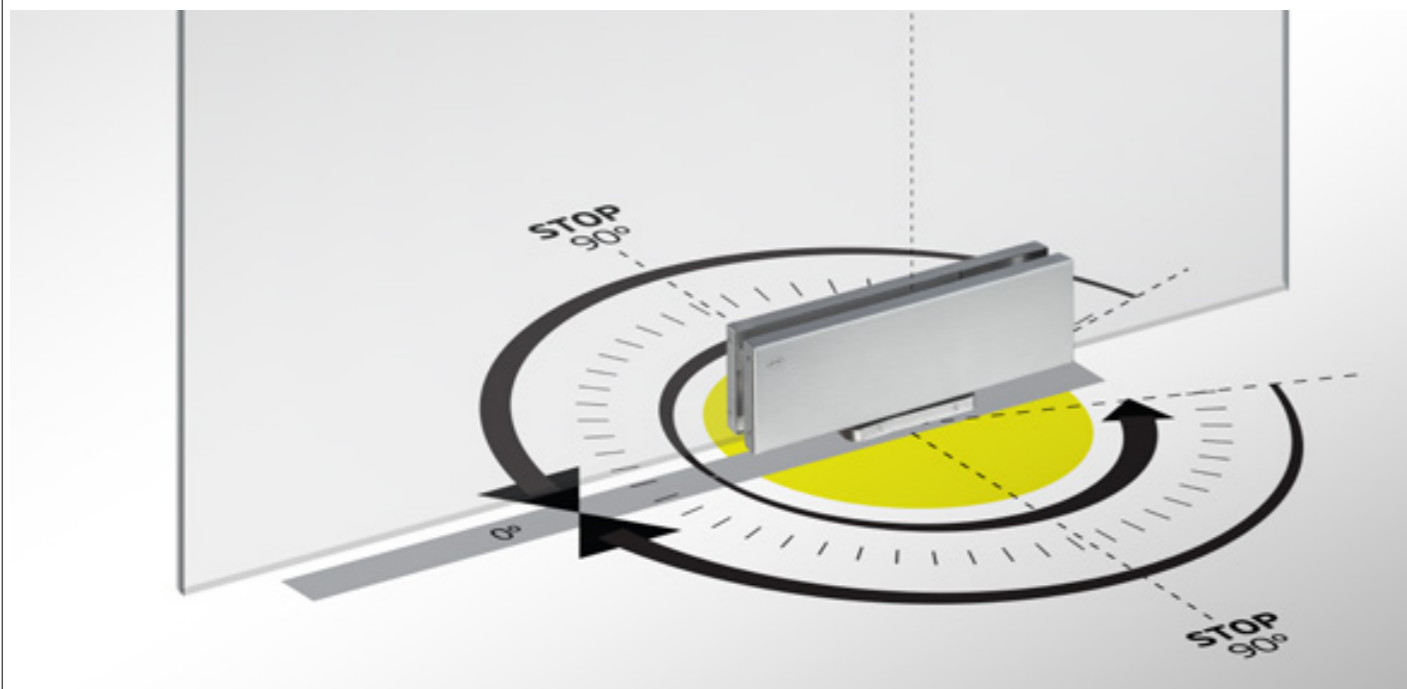
Sistema pivotante para puertas de cristal de grandes dimensiones. El sistema CAM integrado en este pivote permite que la puerta gire 360°, manteniendo el sistema hidráulico con cierre automático y suave. Para funcionar de este modo, el pivote superior e inferior deben instalarse en el centro de la puerta.



Sistema pivotante para portas de vidro de grandes dimensões. O sistema CAM integrado neste pivot permite que a porta possa fazer uma abertura de quase 360°, mantendo o sistema hidráulico com fecho automático e suave. A grande vantagem deste sistema é o facto de poder ser instalado em quase qualquer posição na porta, desde o centro até 5cm do limite seu limite. Permite grandes vão de abertura assim como peso máximo até 200KG.

Pivoting system for large glass doors. The CAM system integrated in this pivot allows the door to open almost 360°, maintaining the hydraulic system with automatic and soft closing. The great advantage of this system is that it can be installed in almost any position on the door, from the centre to 5cm from its limit. It allows large opening spans as well as maximum weight up to 200KG.

Sistema pivotante para grandes puertas de cristal. El sistema CAM integrado en este pivote permite que la puerta se abra casi 360°, manteniendo el sistema hidráulico con cierre automático y suave. La gran ventaja de este sistema es que puede instalarse en casi cualquier posición de la puerta, desde el centro hasta 5 cm de su límite. Permite grandes luces de apertura y un peso máximo de hasta 200KG.



W 360° HYDRAULIC PATCH FITTING FOR GLASS

CONJUNTO COMPLETO DE PIVOT
HIDRÁULICO PARA PORTAS DE VIDRO /
HYDRAULIC PIVOT
SET FOR GLASS DOORS /
JUEGO COMPLETO DE PIVOTE
HIDRÁULICO PARA PUERTAS DE CRISTAL.

SMOOTH
OPEN
CAM
ACTION



5 Fixed power
No power
adjustment

PIVOT HIDRÁULICO / HYDRAULIC PIVOT / PIVOTE HIDRÁULICO



5 Fixed power No power adjustment

IN.81.206 W SYSTEM FOR GLASS
Pivot hidráulico / Hydraulic pivot / Pivote hidráulico
Satinado / Satin/ Satin



CONJUNTO COMPLETO DE PIVOT HIDRÁULICO PARA PORTAS DE VIDRO.

- Velocidade de fecho regulável por válvula.
- Aplicável à superfície do pavimento sem trabalho de alvenaria.
- Largura máxima da porta 2000mm.
- Peso máximo 200kg.
- Espessura do vidro 10-13mm.
- Patente internacional.
- Sistema de ajuste da posição da porta
↖ ±3mm | ↗ ±3mm / 4° ↘ (consultar dt*)

HYDRAULIC PIVOT SET FOR GLASS DOORS.

- Closing speed with valve regulation.
- Application in the pavement surface without masonry work
- Max. door width 2000mm.
- Max. weight up to 200kg.
- Glass thickness 10-13mm.
- International patent.
- System for door position adjustment
↖ ±3mm | ↗ ±3mm / 4° ↘ (consult dw*)

JUEGO COMPLETO DE PIVOTE HIDRÁULICO PARA PUERTAS DE CRISTAL.

- Velocidade de cierre regulable por válvula.
- Aplicación en la superficie del pavimento sin trabajos de albañilería.
- Anchura máx. de la puerta 2000mm.
- Peso máx. 200kg.
- Espesor del cristal 10-13mm.
- Patente Internacional.
- Sistema para ajustar la posición de puerta
↖ ±3mm | ↗ ±3mm / 4° ↘ (ver dibujo*)



IN.81.206.TB
EN 1.4301 + Titanium Black



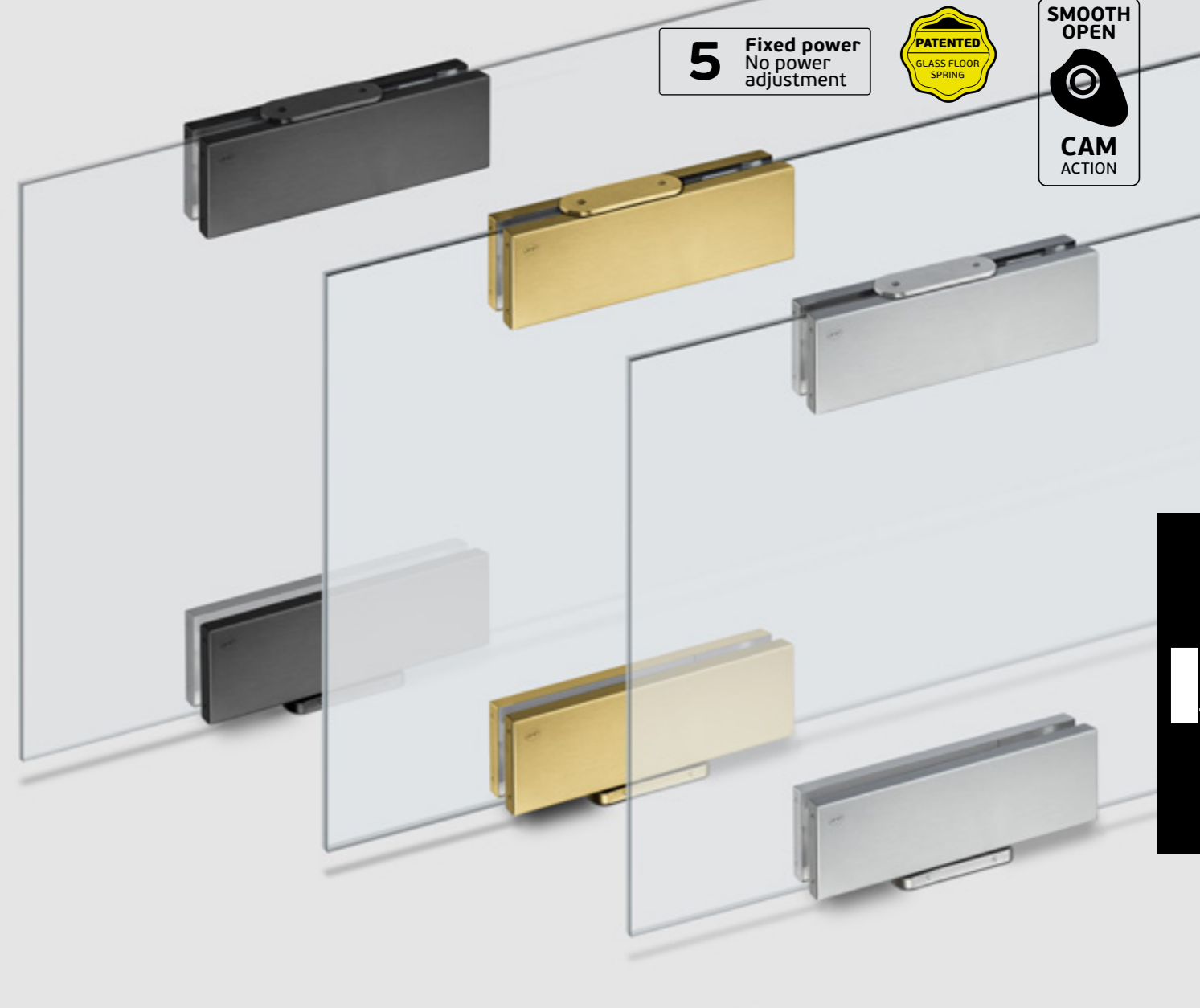
IN.81.206.TG
EN 1.4301 + Titanium gold



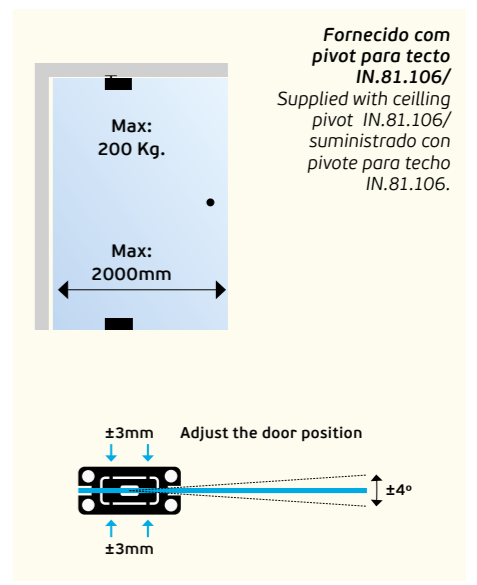
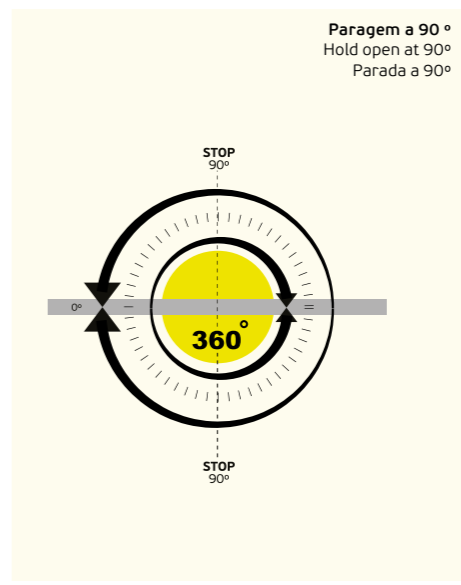
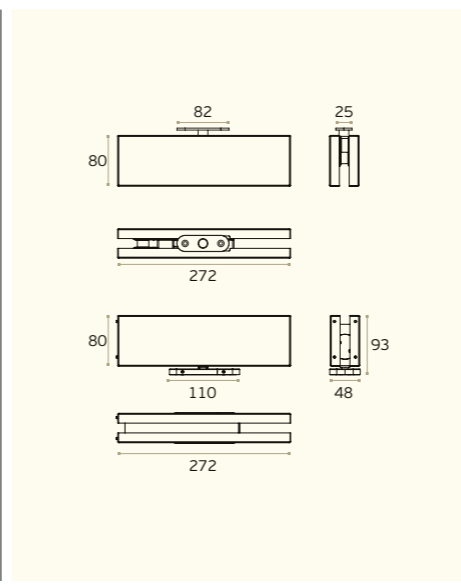
IN.81.206.TCO
EN 1.4301 + Titanium copper



IN.81.206.TCH
EN 1.4301 + Titanium chocolate



5 Fixed power No power adjustment



PIVOT PARA PORTAS VAI-DEM OU BATEMTE / FLUSH HINGE FOR DOUBLE ACTION OR REBATED DOORS / PIVOTE PARA PUERTA VAI-DEM O DE BATEMTE

HEAVY DUTY HYDRAULIC PIVOTS

SISTEMA PIVOTANTE HIDRÁULICO PARA PORTAS ATÉ 1000KG /
HYDRAULIC PIVOTING SYSTEM FOR DOORS UP TO 1000KG /
SISTEMA PIVOTANTE HIDRÁULICO PARA PUERTAS HASTA 1000KG



IMAGE / IMAGEM:
IN.05.215.HO

1. Copo superior em aço inoxidável com rolamento de agulhas / Stainless steel body with bearing on the upper shaft / Copa superior de acero inoxidable con rodamiento de agujas
2. Ajuste de posição do pivot superior / Adjustment position for upper pivot / Ajuste de la posición del pivote superior
- 3.1. Sistema de eixo basculante que permite uma fácil instalação / Lift up axle for easy installation, ensures perfect functioning of the door in the rotation / Sistema de eje oscilante que permite una fácil instalación
- 3.2. Eixo em aço inoxidável / Stainless steel shaft / Eje de acero inoxidable
4. Ajuste velocidade fecho (110°-15°) / Adjust closing speed (110°-15°) / Ajuste de velocidad de cierre (110°-15°)
5. Ajuste velocidade fecho final (15°-0°) / Final closing speed adjustment (15°-0°) / Regulación de la velocidad de cierre final (15°-0°)
6. Ajuste de força / Power adjustment / Ajuste de fuerza.
7. Chave de ajuste / Adjustment key / Llave de ajuste
8. Ajuste de posição do pivot inferior / Adjustment position for lower pivot / Ajuste de la posición del pivote inferior /



Power adjustment by spring

SMOOTH OPEN
CAM ACTION



DDA

SOFT CLOSE

CAM

O sistema de Cam combinado com hidráulica permite controlar o fecho de portas pivotantes de grandes dimensões, e simultaneamente a sua abertura com pouco esforço. As portas podem ser de abertura simples ou de vai-vem, e com espessura mínima de 40mm.

O sistema fica oculto no interior da porta, apenas com uma pequena base no pavimento, com regulação bidirecional e um ponto de rotação no tecto ou ao superior da porta com rolamento incorporado.

O controlo do fecho é efectuado por duas válvulas que podem ajustar com precisão a velocidade de fecho inicial e final, tendo a velocidade final especial importância principalmente quando a porta tem uma fechadura instalada.

De forma a abranger portas com pesos desde os 40 aos 1000kg, largura até 3000mm e altura até 6000mm, o sistema possui um ajuste de força, o qual pode ser feito com a porta já instalada.

Uma das características deste sistema é o ponto de rotação da porta poder ser desde os 40mm até ao centro da porta, sendo a instalação feita pelo topo da porta, o que permite que as portas possam ir até ao tecto.

The CAM SYSTEM combined with hydraulics allows the closing control of large swing doors, while opening them with little effort. The doors can be single or double action, with minimum thickness 40mm.

The system is hidden inside the door, with only a small base on the floor, with bidirectional regulation and a rotation point on the roof or upper frame of the door with built-in bearing.

The closing control is carried out by two valves that can precisely adjust the initial and final closing speed, the final speed being especially important when the door has a lock installed.

In order to cover doors with weights from 40 to 1000kg, lengths up to 3000mm and height up to 6000mm the system has force adjustment, which can be done with the door already installed.

One of the characteristics of this system is that the rotation point of the door can be from 40mm to the center of the door, with the installation being made from the top of the door, which allows the doors to go up to the ceiling.

El sistema de levas combinado con el sistema hidráulico permite controlar el cierre de las grandes puertas pivotantes y abrirlas con poco esfuerzo. Las puertas pueden ser de apertura simple o batiente, y con un grosor mínimo de 40 mm.

El sistema se oculta en el interior de la puerta, con sólo una pequeña base en el suelo, con regulación bidireccional y un punto de giro en el techo o en el marco superior de la puerta con rodamiento incorporado.

El cierre se controla mediante dos válvulas que pueden ajustar con precisión la velocidad de cierre inicial y final, teniendo la velocidad final especial importancia sobre todo cuando la puerta tiene una cerradura instalada.

Para cubrir puertas hasta 40 y 1000 kg, de hasta 3000 mm de ancho y 6000 mm de alto, el sistema cuenta con un sistema de ajuste de fuerza, que puede realizarse con la puerta ya instalada.

Una de las características de este sistema es que el punto de giro de la puerta puede ser de 40 mm hasta el centro de la puerta, y la instalación se realiza desde la parte superior de la puerta, lo que permite que las puertas lleguen hasta el techo.

PIVOT PARA PORTAS VAI-DEM OU BATEMTE / FLUSH HINGE FOR DOUBLE ACTION OR REBATED DOORS / PIVOTE PARA PUERTA VAI-DEM O DE BATEMTE

IN.05.215.HO (WITH HOLD OPEN)

Pivot hidráulico com paragem a 90° /
 Hydraulic pivot with hold open 90° /
 Pivote hidráulico con retención 90°.

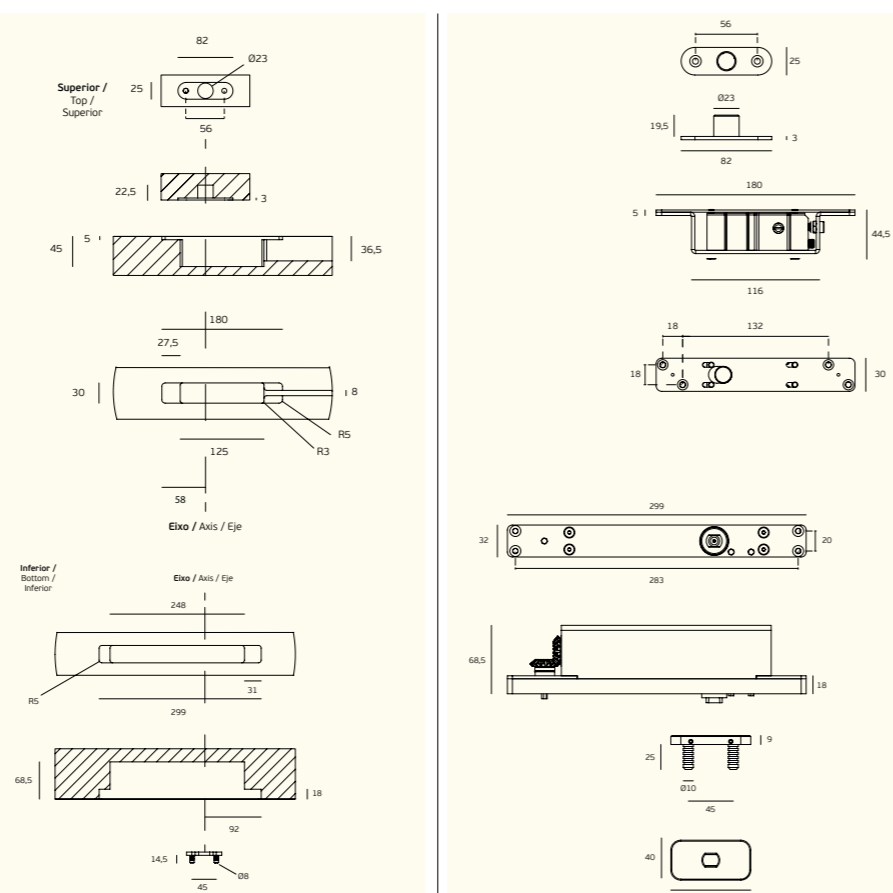
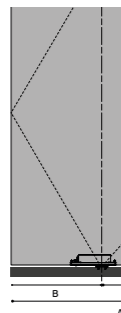


IN.05.215 (WITHOUT HOLD OPEN)

Pivot hidráulico sem paragem /
 Hydraulic pivot without hold open /
 Pivote hidráulico sin retención.



Sistema pivotante hidráulico para portas até 350kg. As portas podem ser de abertura simples ou de vai-ven, e com espessura desde 40mm. O sistema fica oculto no interior da porta, apenas com uma pequena base no pavimento, com regulação bidirecional e um ponto de rotação no teto ou arco superior da porta com rolamento incorporado. / Hydraulic pivoting system for doors up to 350kg. The doors can be single or double action, with thickness from 40mm. The system is hidden inside the door, with only a small base on the floor, with bidirectional regulation and a rotation point on the roof or upper frame of the door with built-in bearing. / Sistema de pivote hidráulico para puertas hasta 350kg. Las puertas pueden ser de acción simple o doble, con espesores a partir de 40mm. El sistema está oculto en el interior de la puerta, con solo una pequeña base en el suelo, con regulación bidireccional y un punto de rotación en el techo o marco superior de la puerta con rodamiento incorporado.



350 PLUS HYDRAULIC PIVOT

SISTEMA PIVOTANTE HIDRÁULICO PARA PORTAS ATÉ 350KG /
 HYDRAULIC PIVOTING SYSTEM FOR DOORS UP TO 350KG /
 SISTEMA PIVOTANTE HIDRÁULICO PARA PUERTAS HASTA 350KG

RECOMENDADA PARA APLICAÇÃO EM ESPAÇOS UTILIZADOS
 POR PESSOAS COM MOBILIDADE CONDICIONADA E CRIANÇAS /
 RECOMMENDED FOR USE IN AREAS USED BY PEOPLE WITH
 REDUCED MOBILITY AND CHILDREN /
 RECOMIENDADA PARA APLICACION EN ZONAS UTILIZADAS
 POR PERSONAS CON MOVILIDAD REDUCIDA Y NIÑOS.



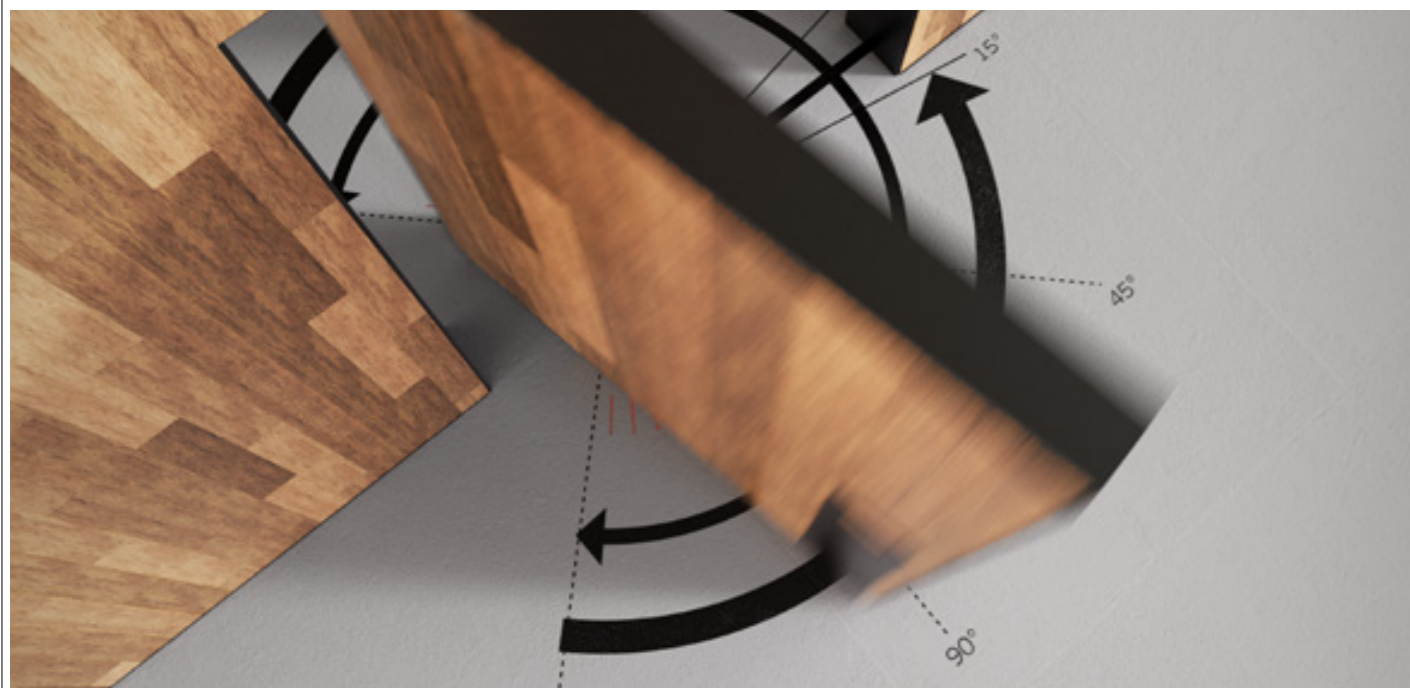
PIVOT PARA PORTAS VAI-DEM OU BATEMTE / FLUSH HINGE FOR DOUBLE ACTION OR REBATED DOORS / PIVOTE PARA PUERTA VAI-DEM O DE BATEMTE

IN.05.216.HO (WITH HOLD OPEN)

Pivot hidráulico com paragem a 90° /

Hydraulic pivot with hold open 90° /

Pivote hidráulico con retención 90°.



Sistema pivotante hidráulico para portas até 500kg. As portas podem ser de abertura simples ou de vai-vem, e com espessura desde 60mm. O sistema fica oculto no interior da porta, apenas com uma pequena base no pavimento, com regulação bidirecional e um ponto de rotação no teto ou aro superior da porta com rolamento incorporado. /

Hydraulic pivoting system for doors up to 500kg. The doors can be single or double action, with thickness from 60mm. The system is hidden inside the door, with only a small base on the floor, with bidirectional regulation and a rotation point on the roof or upper frame of the door with built-in bearing. /

Sistema de pivote hidráulico para puertas hasta 500kg. Las puertas pueden ser de acción simple o doble, con espesores a partir de 60mm. El sistema está oculto en el interior de la puerta, con solo una pequeña base en el suelo, con regulación bidireccional y un punto de rotación en el techo o marco superior de la puerta con rodamiento incorporado. /

500 PLUS HYDRAULIC PIVOT

SISTEMA PIVOTANTE HIDRÁULICO PARA PORTAS ATÉ 500KG /
HYDRAULIC PIVOTING SYSTEM FOR DOORS UP TO 500KG /
SISTEMA PIVOTANTE HIDRÁULICO PARA PUERTAS HASTA 500KG

RECOMENDADA PARA APLICAÇÃO EM ESPAÇOS UTILIZADOS
POR PESSOAS COM MOBILIDADE CONDICIONADA E CRIANÇAS /
RECOMMENDED FOR USE IN AREAS USED BY PEOPLE WITH
REDUCED MOBILITY AND CHILDREN /
RECOMIENDADA PARA APLICACION EN ZONAS UTILIZADAS
POR PERSONAS CON MOVILIDAD REDUCIDA Y NIÑOS.

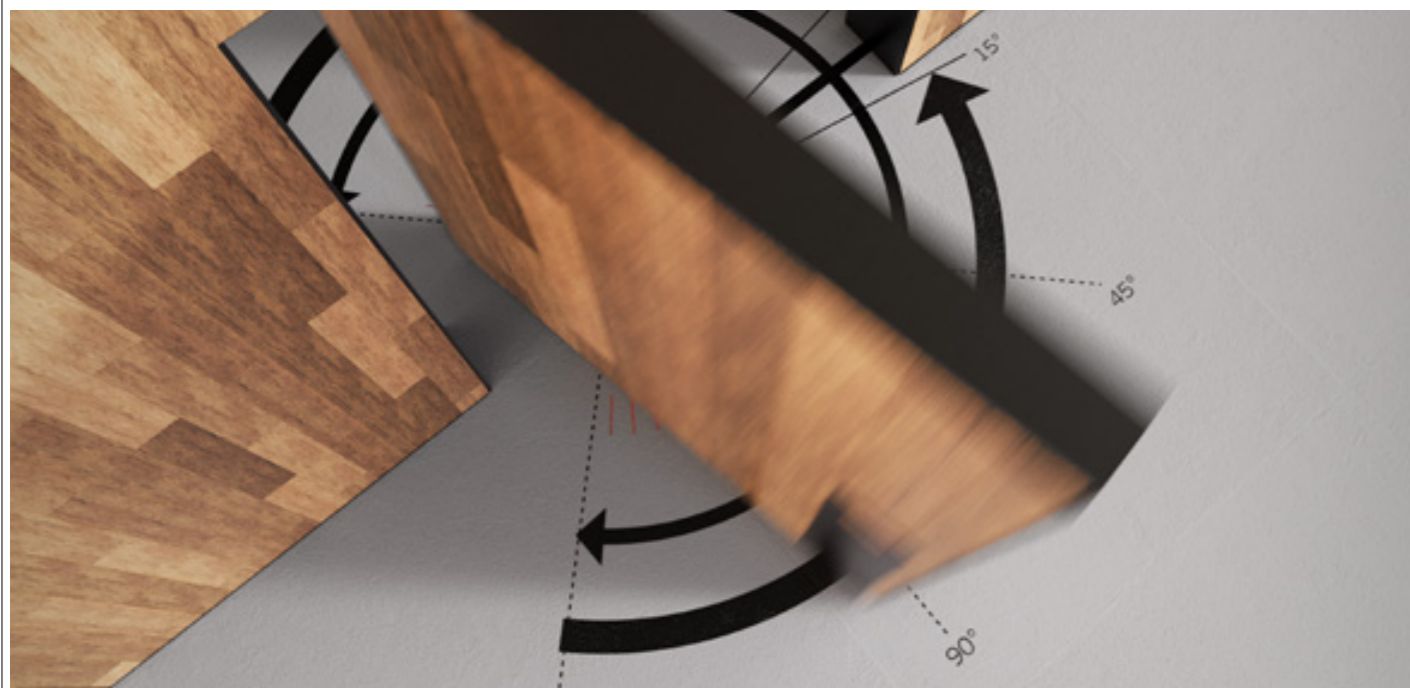
PIVOT PARA PORTAS VAI-DEM OU BATEMTE / FLUSH HINGE FOR DOUBLE ACTION OR REBATED DOORS / PIVOTE PARA PUERTA VAI-DEM O DE BATEMTE

IN.05.217.HO (WITH HOLD OPEN)

Pivot hidráulico com paragem a 90° /

Hydraulic pivot with hold open 90° /

Pivote hidráulico con retención 90°.



Sistema pivotante hidráulico para portas até 1000kg. As portas podem ser de abertura simples ou de vai-vem, e com espessura desde 70mm. O sistema fica oculto no interior da porta, apenas com uma pequena base no pavimento, com regulação bidirecional e um ponto de rotação no teto ou aro superior da porta com rolamento incorporado. /

Hydraulic pivoting system for doors up to 1000kg. The doors can be single or double action, with thickness from 70mm. The system is hidden inside the door, with only a small base on the floor, with bidirectional regulation and a rotation point on the roof or upper frame of the door with built-in bearing. /

Sistema de pivote hidráulico para puertas hasta 1000kg. Las puertas pueden ser de acción simple o doble, con espesores a partir de 70mm. El sistema está oculto en el interior de la puerta, con solo una pequeña base en el suelo, con regulación bidireccional y un punto de rotación en el techo o marco superior de la puerta con rodamiento incorporado. /

1000 PLUS HYDRAULIC PIVOT

SISTEMA PIVOTANTE HIDRÁULICO PARA PORTAS ATÉ 1000KG /
HYDRAULIC PIVOTING SYSTEM FOR DOORS UP TO 1000KG /
SISTEMA PIVOTANTE HIDRÁULICO PARA PUERTAS HASTA 1000KG

RECOMENDADA PARA APLICAÇÃO EM ESPAÇOS UTILIZADOS
POR PESSOAS COM MOBILIDADE CONDICIONADA E CRIANÇAS /
RECOMMENDED FOR USE IN AREAS USED BY PEOPLE WITH
REDUCED MOBILITY AND CHILDREN /
RECOMIENDADA PARA APLICACION EN ZONAS UTILIZADAS
POR PERSONAS CON MOVILIDAD REDUCIDA Y NIÑOS.

PIVOT PARA PORTAS VAI-DEM OU BATEMTE / FLUSH HINGE FOR DOUBLE ACTION OR REBATED DOORS / PIVOTE PARA PUERTA VAI-DEM O DE BATEMTE

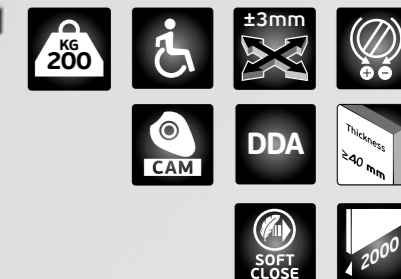
SWIVEL 360° HYDRAULIC PIVOT

**SISTEMA PIVOTANTE HIDRÁULICO
PARA PORTAS ATÉ 200KG /
HYDRAULIC PIVOTING SYSTEM FOR
DOORS UP TO 200KG /
SISTEMA PIVOTANTE HIDRÁULICO
PARA PUERTAS HASTA 200KG**

**PODE SER INSTALADO EM
QUALQUER POSIÇÃO NA PORTA,
INCLUSIVAMENTE CENTRADO
PARA ABERTURA A 360° /
CAN BE INSTALLED IN ANY
POSITION ON THE DOOR, EVEN
CENTERED FOR 360° OPENING /
SE PUEDE INSTALAR EN
CUALQUIER POSIÇÃO EN LA
PUERTA, INCLUSO CENTRADO
PARA APERTURA DE 360°.**



**5 Fixed power
No power
adjustment**



O sistema de Cam combinado com hidráulica permite controlar o fecho de portas pivotantes de grandes dimensões, simultaneamente a sua abertura com pouco esforço. As portas podem ser de abertura simples ou de vai-ven, e com espessura mínima de 50mm.

O sistema fica oculto no interior da porta, apenas com uma pequena base no pavimento, com regulação bidirecional e um ponto de rotação no tecto ou aro superior da porta com rolamento incorporado.

O controlo do fecho é efectuado por uma válvula

De forma a abranger portas com pesos desde os 40 aos 200kg, largura até 2000mm.

Uma das características deste sistema é o ponto de rotação da porta poder ser desde os 40mm até ao centro da porta, sendo a instalação feita pelo topo da porta, o que permite que as portas possam ir até ao tecto.

The CAM SYSTEM combined with hydraulics allows the closing control of large swing doors, while opening them with little effort. The doors can be single or double action, with minimum thickness 50mm.

The system is hidden inside the door, with only a small base on the floor, with bidirectional regulation and a rotation point on the roof or upper frame of the door with built-in bearing.

The closing control is carried out by one valve

In order to cover doors with weights from 40 to 200kg, lengths up to 2000mm

One of the characteristics of this system is that the rotation point of the door can be from 40mm to the center of the door, which allows the doors to go up to the ceiling.

El sistema de levas combinado con el sistema hidráulico permite controlar el cierre de las grandes puertas pivotantes y abrirlas con poco esfuerzo. Las puertas pueden ser de apertura simple o batiente, y con un grosor mínimo de 50 mm.

El sistema se oculta en el interior de la puerta, con sólo una pequeña base en el suelo, con regulación bidireccional y un punto de giro en el techo o en el marco superior de la puerta con rodamiento incorporado.

El cierre se controla mediante una válvula.

Para cubrir puertas hasta 40 y 200kg, de hasta 2000mm de ancho.

Una de las características de este sistema es que el punto de giro de la puerta puede ser de 40 mm hasta el centro de la puerta, y la instalación se realiza desde la parte superior de la puerta, lo que permite que las puertas lleguen hasta el techo.



PIVOT PARA PORTAS VAI-DEM OU BATEMTE / FLUSH HINGE FOR DOUBLE ACTION OR REBATED DOORS / PIVOTE PARA PUERTA VAI-DEM O DE BATEMTE

IN.05.212.HO (WITH HOLD OPEN)

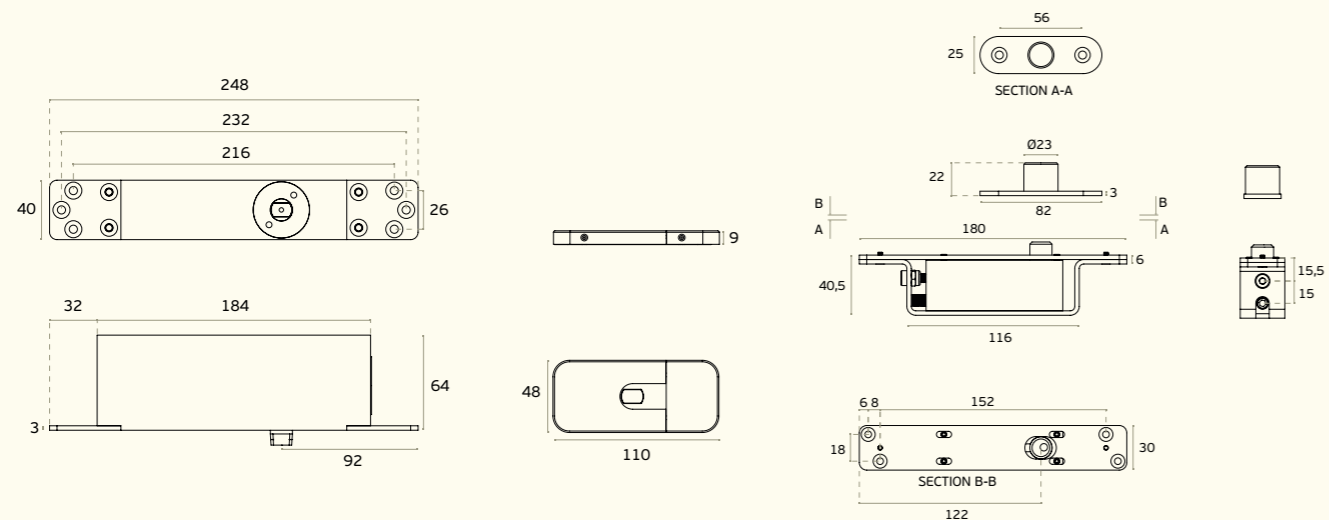
Pivot hidráulico com paragem a 90° /

Hydraulic pivot with hold open 90° /

Pivote hidráulico con retencion 90°.



5 Fixed power
No power
adjustment



SWIVEL 360° HYDRAULIC PIVOT

SISTEMA PIVOTANTE HIDRÁULICO
 PARA PORTAS ATÉ 200KG /
 HYDRAULIC PIVOTING SYSTEM FOR
 DOORS UP TO 200KG /
 SISTEMA PIVOTANTE HIDRÁULICO
 PARA PUERTAS HASTA 200KG

PODE SER INSTALADO EM
 QUALQUER POSIÇÃO NA PORTA,
 INCLUSIVAMENTE CENTRADO
 PARA ABERTURA A 360° /
 CAN BE INSTALLED IN ANY
 POSITION ON THE DOOR, EVEN
 CENTERED FOR 360° OPENING /
 SE PUEDE INSTALAR EN
 CUALQUIER POSIÇÃO EN LA
 PUERTA, INCLUSO CENTRADO
 PARA APERTURA DE 360°.

PIVOT PARA PORTAS VAI-DEM OU BATEMTE / FLUSH HINGE FOR DOUBLE ACTION OR REBATED DOORS / PIVOTE PARA PUERTA VAI-DEM O DE BATEMTE

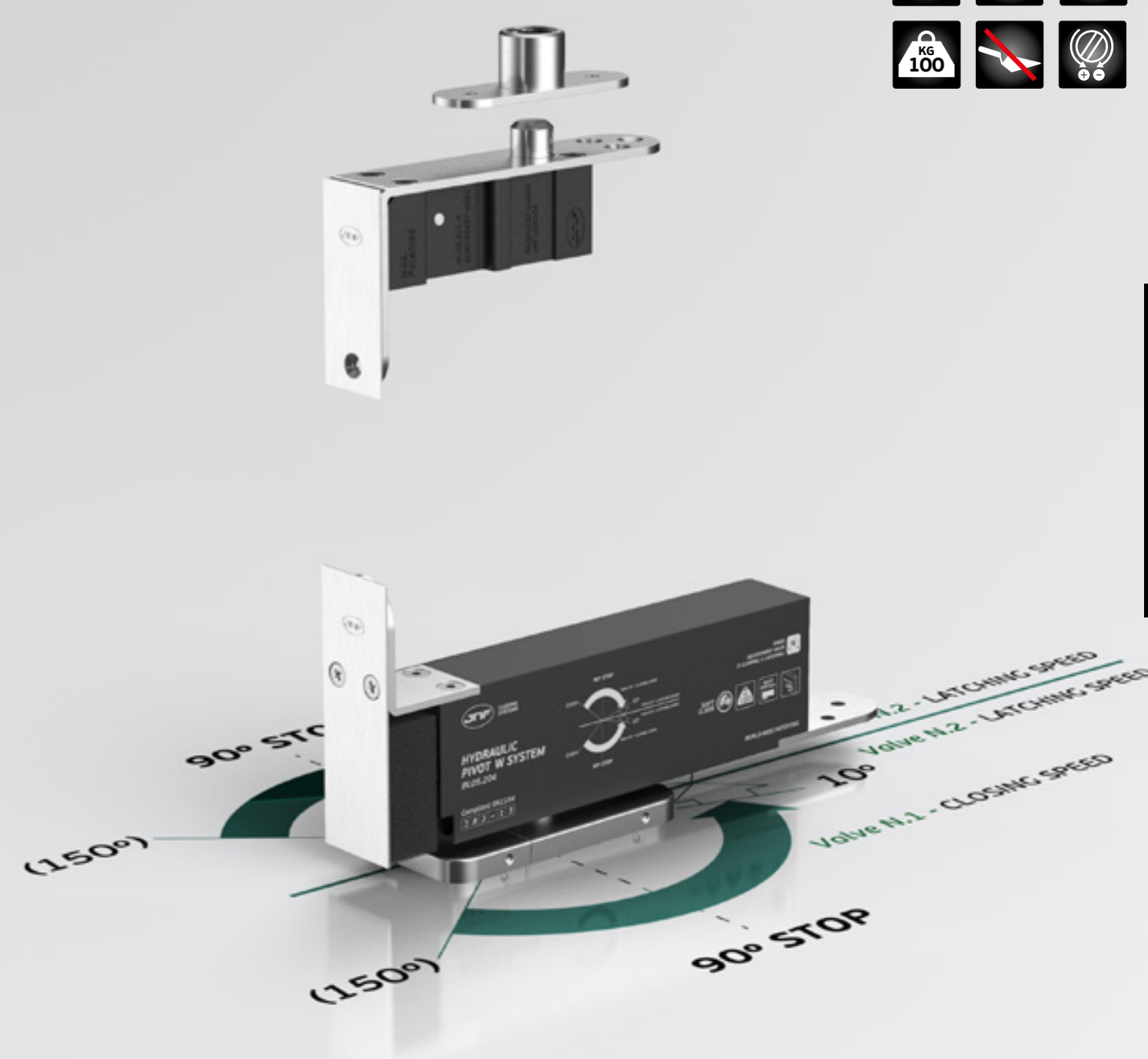
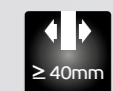
W SYSTEM HYDRAULIC PIVOT

CONJUNTO COMPLETO DE PIVOT HIDRÁULICO / HYDRAULIC PIVOT SET / JUEGO COMPLETO DE PIVOTE HIDRÁULICO.

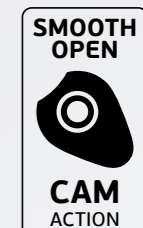
RECOMENDADA PARA APLICAÇÃO EM ESPAÇOS UTILIZADOS POR PESSOAS COM MOBILIDADE CONDICIONADA E CRIANÇAS / RECOMMENDED FOR USE IN AREAS USED BY PEOPLE WITH REDUCED MOBILITY AND CHILDREN / RECOMIENDADA PARA APLICACION EN ZONAS UTILIZADAS POR PERSONAS CON MOVILIDAD REDUCIDA Y NIÑOS.



3 Fixed power No power adjustment



EN1154 3 8 3 - 1 3



PIVOT PARA PORTAS VAI-DEM OU BATEMTE / FLUSH HINGE FOR DOUBLE ACTION OR REBATED DOORS / PIVOTE PARA PUERTA VAI-DEM O DE BATEMTE

IN.05.204
W SYSTEM FOR WOOD
Pivot hidráulico /
Hydraulic pivot / Pivote hidráulico

VANTAGENS /
ADVANTAGES / VENTAJAS:

Aplicação à superfície do pavimento sem trabalho de alvenaria /
Application in surface the pavement without masonry work / Aplicación en superficie de pavimento sin trabajos de albañilería.

WITHOUT DAMAGE FLOOR



Conjunto completo de pivot hidráulico para portas vai-ven ou batente de madeira.

- **Dois velocidades de fecho reguláveis por válvulas.**
- **Largura máx. da porta 1000mm.**
- **Peso máx. 100Kg.**
- **Espessura da porta ≥ 40mm.**
- **Patente internacional.**
- **Sistema de ajuste da posição da porta ±3mm | ±3mm / 4° (consultar dt *)**
- **Aplicável à superfície do pavimento**

Hydraulic pivot set for double action or rebated wood doors.

- **Two speeds closing valve regulation.**
- **Max. door width 1000mm.**
- **Max. weight up to 100Kg.**
- **Wood Thickness ≥ 40mm.**
- **International patent.**
- **System for door position adjustment ±3mm | ±3mm / 4° (consult dw *)**
- **Installation on floor surface**

Juego completo de pivote hidráulico para puertas vai-ven o de batiente de madera.

- **Dos velocidades de cierre regulables por válvulas.**
- **Anchura máx. de la puerta 1000mm.**
- **Peso máx. 100Kg.**
- **Espesor del madera ≥ 40mm.**
- **Patente Internacional.**
- **Sistema para ajustar la posición de puerta ±3mm | ±3mm / 4° (ver dibujo *)**
- **Aplicable a superficie do suelo**

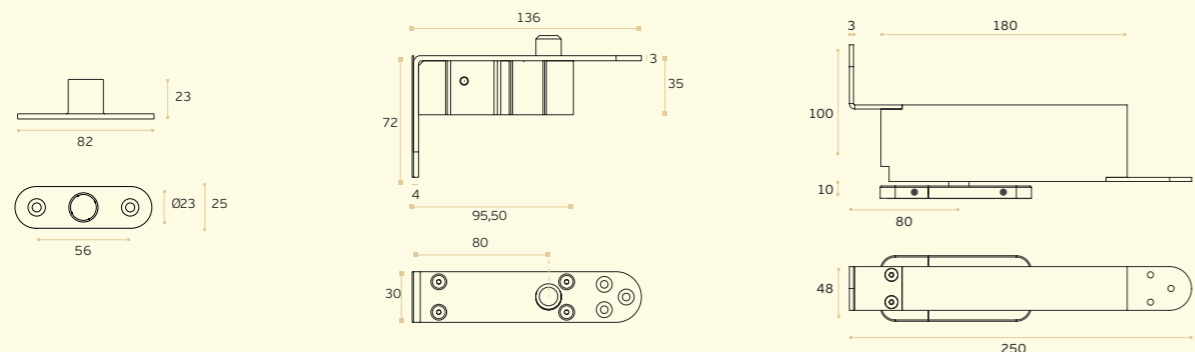
.TB .TG .TCO .TCH

EN1154383-13

MATERIAL: EN 1.4301 / AISI 304

ACABAMENTO / FINISH / ACABADO STANDARD: SATINADO / SATIN / SATIN

OPTIONAL: PVD TITANIUM COATED .TB / .TG / .TCO / .TCH



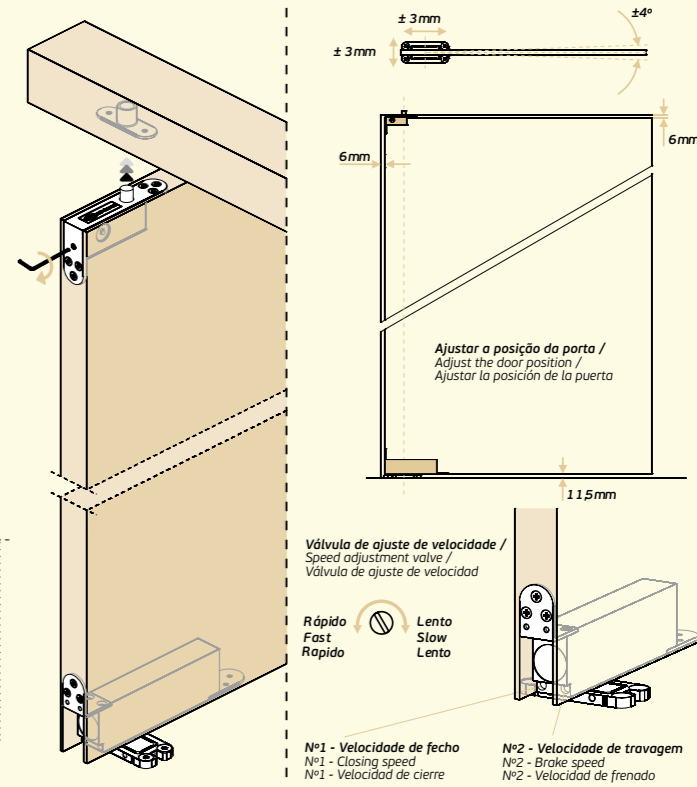
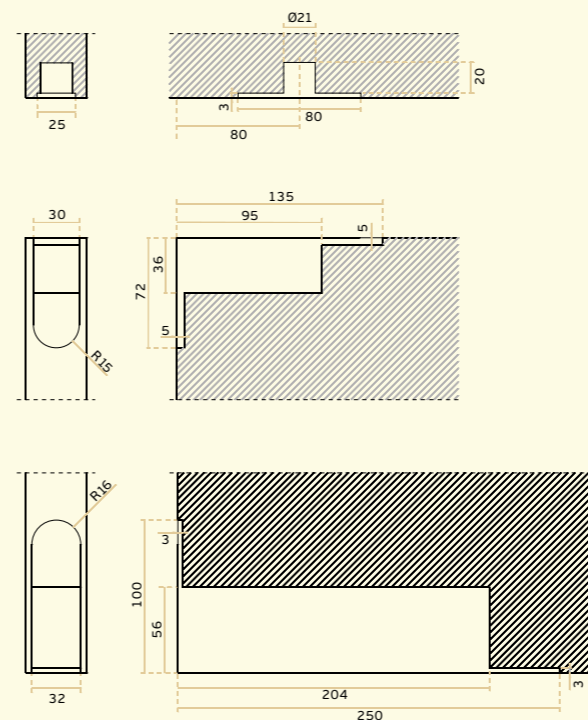
IN.05.204.TB
EN 1.4301 + Titanium Black

IN.05.204.TCH
EN 1.4301 + Titanium chocolate

IN.05.204.TCO
EN 1.4301 + Titanium copper

IN.05.204.TG
EN 1.4301 + Titanium gold

Entalhe /
Door cut /
Taladro en la puerta



DISPOSITIVOS ELÉCTRICOS

ELECTRICAL DEVICES/
DISPOSITIVOS ELÉCTRICOS.



CONCIERGE AUTOMÁTICO /
 AUTOMATIC CONCIERGE /
 CONSERJE AUTOMÁTICO.

302



BARRA COM INTERRUPTOR /
 SWITCH PUSH BAR /
 BARRA CON INTERRUPTOR.

308



ACESSÓRIOS PERIFÉRICOS /
 PERIPHERALS ACCESSORIES /
 ACCESORIOS PERIFÉRICOS.

310



SISTEMA DE CONTROLO DE ACESSOS /
 ACCESS CONTROL SYSTEMS /
 SISTEMA DE CONTROLE DE ACCESOS.

314



DISPOSITIVOS ELETROMAGNÉTICOS DE SOBREPOR E EMBUTIR /
 ELECTROMAGNETIC DEVICES TO OVERLAP OR CONCEALED /
 DISPOSITIVOS ELECTROMAGNETICOS DE SOBREPONER Y EMBUTIR.

318



TESTAS ELÉCTRICAS/
 ELECTRIC STRIKE /
 CERRADERO ELÉCTRICO.

328



CONCIERGE AUTOMÁTICO

AUTOMATIC CONCIERGE / CONSERJE AUTOMATICO



O **CONCIERGE** automático é um activador de porta basculante de batente, especialmente desenvolvido para auxiliar no processo de abertura de portas.

Pode ser acionado de forma totalmente automática (radar ou interruptor TOUCHLESS) ou por toque (função TOUCH TO OPEN, botão de pressão ou controlo remoto).

A JNF tem uma vasta gama de acessórios disponíveis e adequados para completar todas as funções necessárias:

- Portas metálicas, madeira ou vidro
- Diferentes opções de braço (padrão/deslizante)
- Radares de proximidade
- Interruptor TOUCHLESS (wireless ou com ligação por cabo)
- Interruptor normal
- Opções de bloqueio eletromagnético
- Opções de controle de acesso

O **CONCIERGE** automático está em total conformidade com o DDA (recomendado para pessoas com mobilidade reduzida) e como pode ser operado sem nenhum contacto, é uma solução perfeita em termos de conforto e higiene.

The automatic **CONCIERGE** is a single swing door operator, specially developed to assist the door opening process.

It can be triggered fully automatically (radar or TOUCHLESS switch) or with low force touch (TOUCH TO OPEN function, pressure button or remote control).

JNF has a wide range of accessories available and suitable to complete all the required functions:

- Metallic, wood or glass doors
- Different arm options (standard / sliding)
- Proximity radars
- TOUCHLESS switch (wireless or wired)
- Normal switch
- Electromagnetic lock options
- Access control options

The automatic **CONCIERGE** is fully compliant with the DDA (disable discrimination act) and as it can be operated without any contact it is a perfect solution in terms of comfort and hygiene.

El **CONSERJE** automático es un activador de puerta basculante de batiente, especialmente desarrollado para ayudar en el proceso de apertura de la puerta.

Se puede activar de forma totalmente automática (radar o interruptor TOUCHLESS) o táctil (función TOUCH TO OPEN, pulsador o mando a distancia).

JNF dispone de una amplia gama de accesorios adecuados para completar todas las funciones necesarias:

- Puertas de metal, madera o vidrio
- Diferentes opciones de brazo (estándar / deslizador)
- Radar de proximidad
- Interruptor TOUCHLESS (inalámbrico o con cable)
- Interruptor normal
- Opciones de bloqueo electromagnético
- Opciones de control de acceso

El **CONSERJE** automático cumple totalmente con la DDA (recomendado para personas con movilidad reducida) y como se puede operar sin ningún contacto, es una solución perfecta en términos de comodidad e higiene.



RAL 9006

RAL 9016

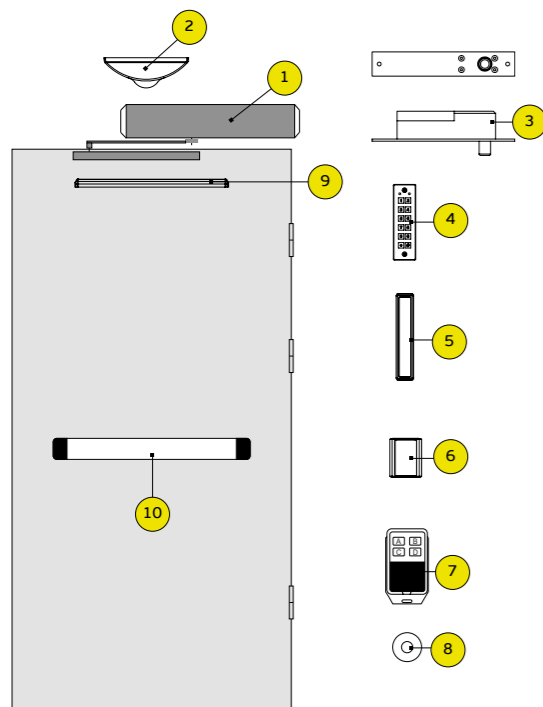
RAL 9005

AUTOMATIC CONCIERGE

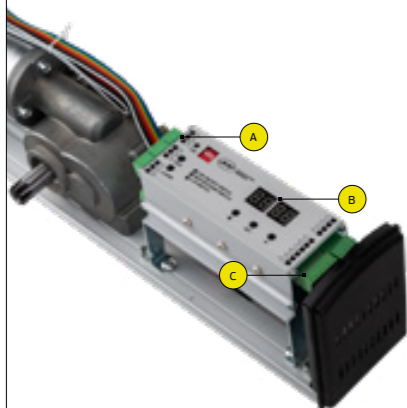
ACTIVADOR DE PORTA BASCULANTE DE BATENTE,
ESPECIALMENTE DESENVOLVIDO PARA AUXILIAR NO
PROCESSO DE ABERTURA DE PORTAS /
SINGLE SWING DOOR OPERATOR, SPECIALLY DEVELOPED
TO ASSIST THE DOOR OPENING PROCESS /
ACTIVADOR DE PUERTA BASCULANTE DE BATIENTE,
ESPECIALMENTE DESARROLLADO PARA AYUDAR
EN EL PROCESO DE APERTURA DE LA PUERTA.

CONCIERGE AUTOMÁTICO

AUTOMATIC CONCIERGE / CONSERJE AUTOMATICO

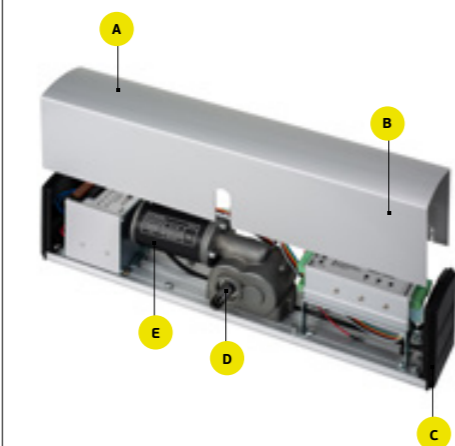


- 1. Mecanismo de porta /**
Swing door mechanism / Mecanismo de puerta batiente
- 2. Sensor de microondas /**
Microwave sensor / Sensor de microondas
- 3. E-LOCK / E-LOCK / E-LOCK**
- 4. Teclado numérico /**
Number keypad / Teclado numerico
- 5. Botão wireless PUSH /**
Push button wireless / Botón wireless PUSH
- 6. Sensor TOUCHLESS /**
TOUCHLESS sensor / Sensor TOUCHLESS
- 7. Controlo remoto /**
Remote control / Control remoto
- 8. Botão PUSH /**
Push button / Botón PUSH
- 9. Sensor de topo /**
Top sensor / Sensor superior
- 10. Barra switch /**
Switch push bar / Barra switch.



- A. Controlador /**
Controller / Controlador
- B. Display digital /**
Digital display / Pantalla digital
- C. Ligação de fios /**
Wiring connections / Conexiones.

- | | |
|---------------|-----------------------------|
| 1 - +24V | 13 - SYNCHRONOUS (IN) |
| 2 - GND | 14 - INTERLOCK (OUT) |
| 3 - +12V | 15 - COM |
| 4 - GND | 16 - INTERLOCK (IN) |
| 5 - OPEN - A | 17 - E-LOCK + |
| 6 - COM | 18 - GND |
| 7 - FULL LOCK | 19 - UPS + |
| 8 - COM | 20 - +24V |
| 9 - OPEN - B | 21 - +12V |
| 10 - COM | 22 - GND |
| 11 - SYNCHRO | 23 - ANTI-COLLISION (CLOSE) |
| 12 - COM | 24 - ANTI-COLLISION (OPEN) |



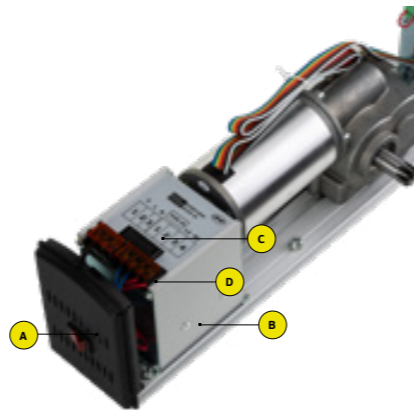
- A. RAL 9006 (standard); Outros acabamentos RAL disponíveis /** RAL 9006 (standard); other RAL finishes available / RAL 9006 (estándar); otros acabados RAL disponibles.

- B. Cobertura em alumínio reforçado /**
Aluminium reinforced cover /
Cubierta reforzada de aluminio.

- C. Cobertura ABS /**
ABS covers / Cubiertas ABS

- D. Quadra em aço inox para o braço standard ou deslizante /** Stainless steel spindle for standard or sliding arm / Cuadradillo de acero inoxidable para brazo estándar o deslizante /

- E. Motor sem escovas (24V-55W) /**
Brushless motor (24V-55W) /
Motor sin escobillas (24V-55W)



- A. Interruptor ON-OFF /**
ON-OFF switch /
Interruptor ON-OFF

- B. Fonte de alimentação AC90-250V; DC24V, 3A /**
Power supply AC90-250V; DC24V, 3A /
Fuente de alimentación AC90-250V; DC24V, 3A

- C. Fusível de protecção 3A /**
Protection fuse 3A /
Fusible de protección 3A

- D. Ligação de fios /**
Wiring connections /
Conexiones de cableado

IN.21.900 RAL 9006
IN.21.900.W RAL 9016
IN.21.900.B RAL 9005



AUTOMATIC



- A ALWAYS OPEN**
B AUTOMATIC
C OPEN/CLOSE ONE TIME
D FULL LOCK/EXIT ONLY

Activador de porta basculante de batente simples adequado para portas de madeira, metal e vidro (com abertura simples ou dupla). Baixo ruído, desempenho confiável, Display digital /

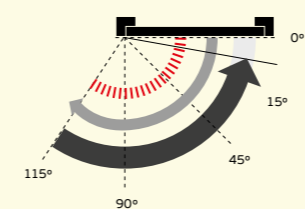
Tamanho: 515x80x115mm
Peso: 8kg
Largura da porta: 1600mm (máx.)
Peso da porta: 140kg (máx.)
Temperatura de trabalho: -20°C ~ +50°C
Tensão de entrada: AC 90-250V
Voltagem de saída: 24V DC (% 10%) - 3A
Grau de abertura: máx. 115° (ajustável)
Velocidade abrir/fechar: 45°/s
Tempo de abertura: 0-60 segundos (ajustável)
Vidro de protecção: IP21
Função push&go
Transformador certificado: 90V/250V - 50W
1000000 ciclos

Single swing door operator suitable for wooden, metal and glass doors (both single or double open). Low noise, reliable performance, digital display /

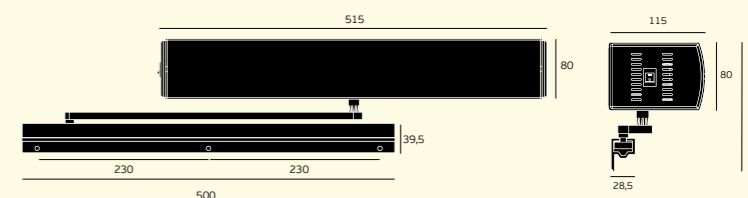
Size: 515x80x115mm
Weight: 8kg
Door width: 1600mm (máx.)
Door weight: 140kg (máx.)
Working temperature: -20°C ~ +50°C
Input voltage: AC 90 - 250V
Output voltage: 24V DC (% 10%) - 3A
Open degree: máx. 115° (adjustable)
Open/close speed: 45° / s (adjustable)
Opening time: 0 - 60 seconds (adjustable)
Protection class: IP21
Function push&go
Certified transformer: 90v/250V - 50W
1000000 cycles

Activador de puerta basculante de batiente simple apto para puertas de madera, metal y cristal (con apertura simple o doble). Bajo ruido, rendimiento fiable, pantalla digital.

Talla: 515x80x115mm
Peso: 8kg
Ancho de puerta: 1600mm (máx.)
Peso puerta: 140 kg (máx.)
Temperatura de trabajo: -20°C ~ +50°C
Voltaje de entrada: AC 90 - 250V
Tensión de salida: 24V DC (% 10%) - 3A
Grado de abertura: 60° - 115° (ajustable)
Velocidad abrir/cerrar: 45° / s
Tiempo de apertura: 0 - 60 segundos (ajustable)
Grado de protection: IP21
Función push&go
Transformador certificado: 90V/250V - 50W
1000000 ciclos



- Abertura (máx. 115° - ajustável) /
Opening (máx. 115° / Apertura.
- Velocidade de fecho ajustável /
Closing speed / Velocidad de freno.
- Velocidade do fecho final (ajustável) /
Final closing speed (ajustable) /
Velocidad de golpe final (ajustable).
- Tempo de espera (ajustável) /
Hold open time (ajustable) /
Tiempo de espera (ajustable).



CONCIERGE AUTOMÁTICO

AUTOMATIC CONCIERGE / CONSERJE AUTOMÁTICO



RAL 9006

IN.21.902.A RAL 9006
 Braço deslizante em alumínio para IN.21.900 /
 Aluminium sliding arm for IN.21.900 /
 Brazo deslizante en aluminio para IN.21.900



RAL 9005

IN.21.902.A.B RAL 9005
 Braço deslizante em alumínio para IN.21.900 /
 Aluminium sliding arm for IN.21.900 /
 Brazo deslizante en aluminio para IN.21.900



RAL 9016

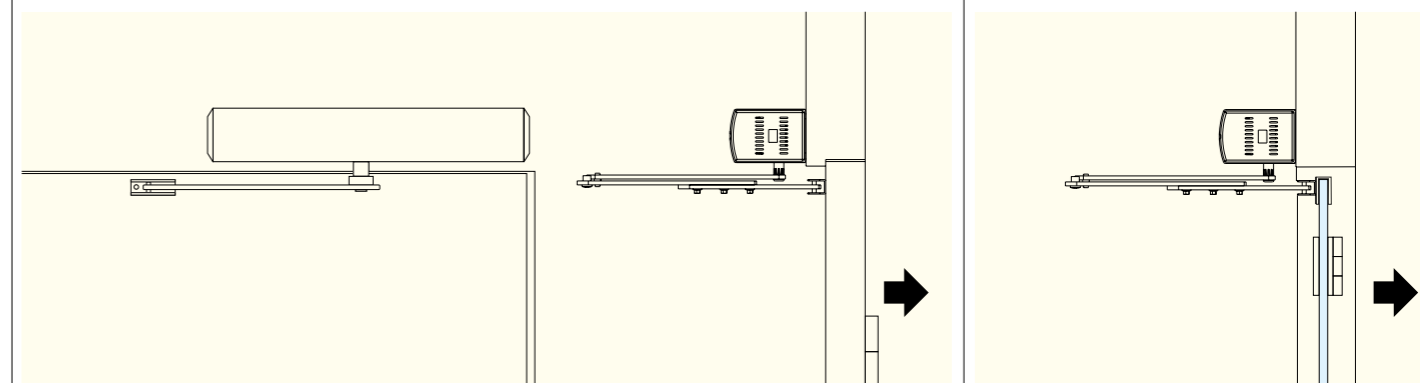
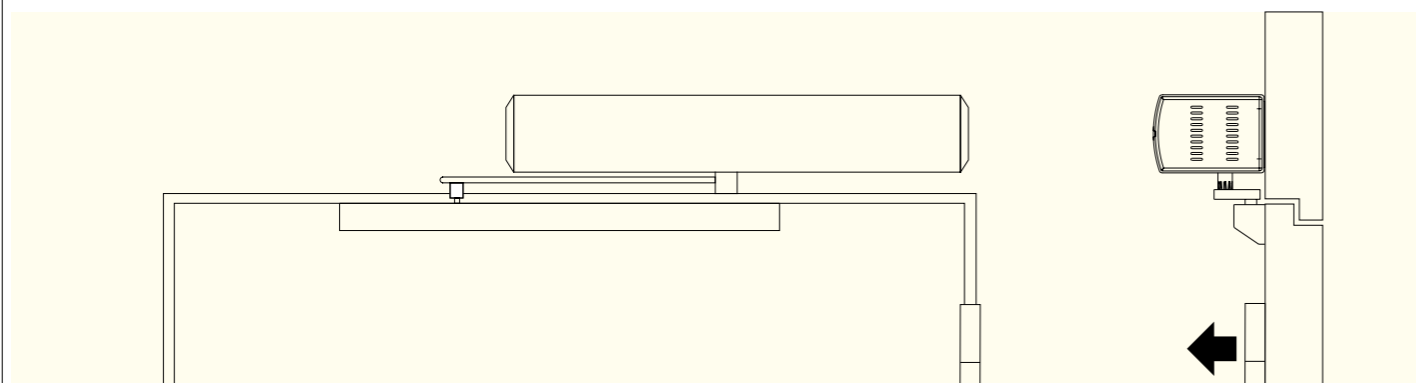
IN.21.902.A.W RAL 9016
 Braço deslizante em alumínio para IN.21.900 /
 Aluminium sliding arm for IN.21.900 /
 Brazo deslizante en aluminio para IN.21.900



IN.21.902.B STAINLESS STEEL
 Braço standard ajustável para IN.21.900 /
 Standard adjustable arm for IN.21.900 /
 Braço ajustable estándar para IN.21.900.



IN.21.903
 Pinça para vidro para braço IN.21.902.B /
 Glass clamp for arm IN.21.902.B /
 Base para cristal para IN.21.902.B.



RAL 9006

IN.21.902.C RAL 9006
 Braço deslizante em alumínio para portas de vidro /
 Aluminium sliding arm for glass doors /
 Brazo deslizante en aluminio para puertas de cristal.



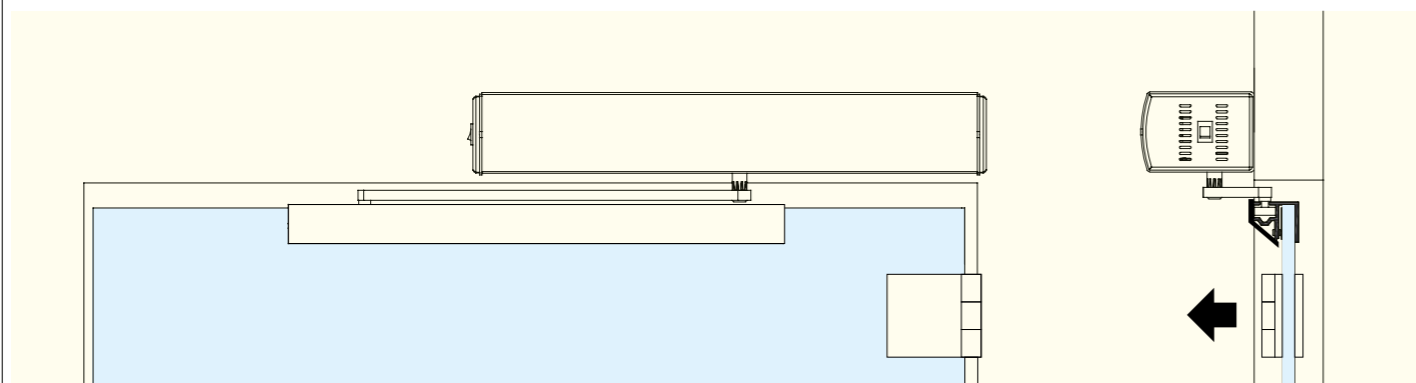
RAL 9005

IN.21.902.C.B RAL 9005
 Braço deslizante em alumínio para portas de vidro /
 Aluminium sliding arm for glass doors /
 Brazo deslizante en aluminio para puertas de cristal.



RAL 9016

IN.21.902.C.W RAL 9016
 Braço deslizante em alumínio para portas de vidro /
 Aluminium sliding arm for glass doors /
 Brazo deslizante en aluminio para puertas de cristal.



BARRA COM INTERRUPTOR / SWITCH PUSH BAR / BARRA CON INTERRUPTOR.

NEW

IN.20.968

Barra activada por microswitch sem trinco mecânico, para instalar com dispositivos ativados por um contato seco.

Características:

- Design compacto reversível.
- Instalação fácil.
- Pode acionar fechaduras eletromagnéticas, trincos elétricos, automatismos de portas ou outros dispositivos acionados por contato seco.
- Acabamento em alumínio - RAL 9006.
- Comprimento - 850 mm (pode ser cortado até 490 mm)

Características elétricas:

- Fonte de alimentação DC12V 0,5A ou DC24V 0,5A
- Saída COM / NO / NC (carga máx. 5A@30VDC)
- Consumo 180mA máx.-12VDC, 150mA máx. -24VDC
- Tempo de espera ajustável 0,5 ~ 60 seg

Certificações:

CE
 EN55014-1
 EN5014-2
 EN61000-3-2.

Non-latching switch push bar to install with devices activated by a dry contact.

Features:

- Compact non handed design.
- Easy installation.
- Can activate a electromagnetic locks, electric strikes, automatic door openers or other devices activated by a dry contact.
- Finish in aluminium - RAL 9006.
- Length - 850 mm (can be cutted till for 490mm)

Electric features:

- Power Supply DC12V 0.5A or DC24V 0.5A
- Output COM / NO / NC (Max. load 5A@30VDC)
- Consumption 180mA max.-12VDC, 150mA max. -24VDC
- Adjustable Time Delay 0.5~60 sec

Certifications:

CE
 EN55014-1
 EN5014-2
 EN61000-3-2

Barra accionada por microinterruptor sin pestillo mecánico, para instalar con dispositivos accionados por contacto seco.

Características:

- Diseño reversible compacto.
- Fácil instalación.
- Puede activar cerraduras electromagnéticas, picaportes eléctricos, automatismos de puertas o otros dispositivos activados por contacto seco.
- Acabado en aluminio - RAL 9006.
- Ancho - 850 mm (se puede cortar hasta 490 mm)

Características eléctricas:

- Fuente de alimentación DC12V 0.5A o DC24V 0.5A
- Salida COM / NO / NC (carga máxima 5A@30VDC)
- Consumo 180mA máx.-12VDC, 150mA máx. -24 VCC
- Tiempo de espera ajustable 0,5 ~ 60 segundos

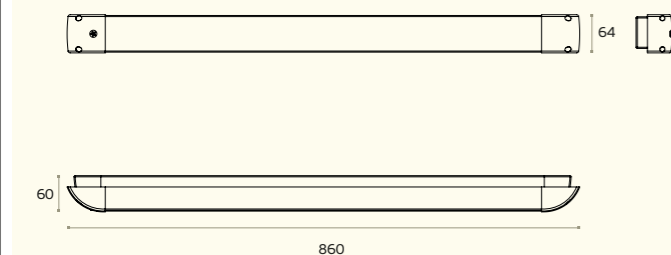
Certificaciones:

CE
 EN55014-1
 EN5014-2
 EN61000-3-2.



MATERIAL: ALUMINIUM

ACABAMENTO / FINISH / ACABADO: SATINADO / SATIN / SATIN



NON-LATCHING MICROSWITCH PUSH BAR

**BARRA ACTIVADA POR MICROSWITCH SEM TRINCO
 MECÂNICO, PARA INSTALAR COM DISPOSITIVOS**

**ATIVADOS POR UM CONTATO SECO /
 NON-LATCHING SWITCH PUSH BAR TO INSTALL WITH
 DEVICES ACTIVATED BY A DRY CONTACT.**

**BARRA ACCIONADA POR MICROINTERRUPTOR
 SIN PESTILLO MECÁNICO, PARA INSTALAR CON
 DISPOSITIVOS ACCIONADOS POR CONTACTO SECO.**

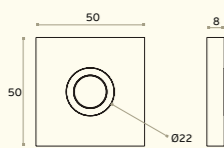
ACESSÓRIOS PERIFÉRICOS / PERIPHERAL ACCESSORIES / ACCESORIOS PERIFÉRICOS



IN.24.201
Interruptor / Switch / Interruptor. MÁX: 12 VOLTS

MATERIAL: EN 1.4301 / AISI 304

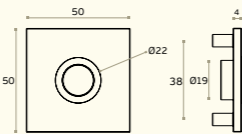
ACABAMENTO / FINISH / ACABADO: SATINADO / SATIN



IN.24.204
Interruptor / Switch / Interruptor. MÁX: 12 VOLTS

MATERIAL: EN 1.4301 / AISI 304

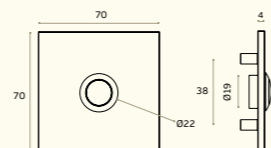
ACABAMENTO / FINISH / ACABADO: SATINADO / SATIN



IN.24.205
Interruptor / Switch / Interruptor. MÁX: 12 VOLTS

MATERIAL: EN 1.4301 / AISI 304

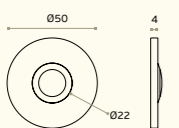
ACABAMENTO / FINISH / ACABADO: SATINADO / SATIN



IN.24.203
Interruptor / Switch / Interruptor. MÁX: 12 VOLTS

MATERIAL: EN 1.4301 / AISI 304

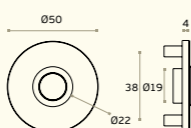
ACABAMENTO / FINISH / ACABADO: SATINADO / SATIN



IN.24.207
Interruptor / Switch / Interruptor. MÁX: 12 VOLTS

MATERIAL: EN 1.4301 / AISI 304

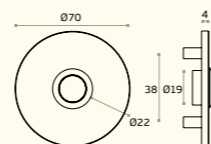
ACABAMENTO / FINISH / ACABADO: SATINADO / SATIN



IN.24.208
Interruptor / Switch / Interruptor. MÁX: 12 VOLTS

MATERIAL: EN 1.4301 / AISI 304

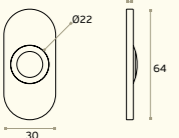
ACABAMENTO / FINISH / ACABADO: SATINADO / SATIN



IN.24.202
Interruptor / Switch / Interruptor. MÁX: 12 VOLTS

MATERIAL: EN 1.4301 / AISI 304

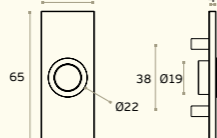
ACABAMENTO / FINISH / ACABADO: SATINADO / SATIN



IN.24.206
Interruptor / Switch / Interruptor. MÁX: 12 VOLTS

MATERIAL: EN 1.4301 / AISI 304

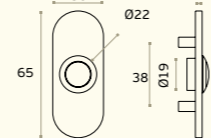
ACABAMENTO / FINISH / ACABADO: SATINADO / SATIN



IN.24.209
Interruptor / Switch / Interruptor. MÁX: 12 VOLTS

MATERIAL: EN 1.4301 / AISI 304

ACABAMENTO / FINISH / ACABADO: SATINADO / SATIN



TOUCHLESS SWITCH

O INTERRUPTOR SEM TOQUE É IDEAL
PARA ÁREAS ONDE OS REQUISITOS
SANITÁRIOS SÃO CRÍTICOS,
COMO HOSPITAIS E UNIDADES DE
SAÚDE.

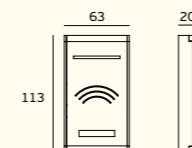
THE TOUCHLESS SWITCH IS IDEAL FOR
AREAS WHERE SANITARY REQUIREMENTS
ARE CRITICAL SUCH AS HOSPITALS AND
HEALTH CARE FACILITIES.

EL INTERRUPTOR SIN CONTACTO
ES IDEAL PARA ÁREAS DONDE LOS
REQUISITOS SANITARIOS SON CRÍTICOS,
COMO HOSPITALES Y CENTROS DE
ATENCIÓN MÉDICA.

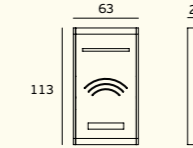


IMAGEM / IMAGE:
IN.21.910.WL

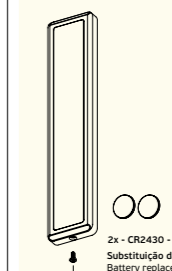
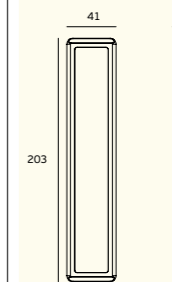
IN.21.910
Interruptor TOUCHLESS com cabo /
TOUCHLESS switch with cable /
Interruptor TOUCHLESS con cable



IN.21.910.WL
Interruptor TOUCHLESS sem fios /
Wireless TOUCHLESS switch /
Interruptor TOUCHLESS sin cable.



IN.15.732
Botão wireless /
Wireless button /
Botón wireless



2x - CR2430 - 3V
Substituição das pilhas /
Battery replacement /
Reemplazo de las baterías



ACESSÓRIOS PERIFÉRICOS / PERIPHERAL ACCESSORIES / ACCESORIOS PERIFÉRICOS



IN.28.108

Controlo de acesso autónomo com teclado numérico.

Auto-programável
 Corrente de entrada 12 VDC.

Saída para diferentes periféricos NC/NO.

Parafusos de segurança, Caixa estanque; IP65
 Configuração de vários usuários.

Max input 60mA
 Standby input 25mA /
 145x43x10mm. /



IN.28.108.B

Stand alone access control with number keypad. Self programming system.

Power input 12VDC. Output to different peripherals NC/NO.

Security screws. Waterproof box; IP65
 Possible to install diferent users.

Max input 60mA
 Standby input 25mA /

IN.28.108.S
 Parafusos de segurança /
 Security screws /
 Tornillos de seguridad.



IN.28.109

Controlo de acesso autónomo com teclado numérico.

Auto-programável.
 Corrente de entrada 12 VDC.
 Saída para diferentes periféricos NC/NO.

Parafusos de segurança. Caixa estanque; IP65
 Configuração de vários usuários. Ligeira de sensor de porta. Saída auxiliar para alarme. Com luz LED.

Max input 85mA
 Standby input 25mA
 120x80x25mm

Stand alone access control with number keypad. Self programming system.

Power input 12VDC. Output to different peripherals NC/NO.

Security screws. Waterproof box; IP65
 Possible to install diferent users.

Doors status. Output to alarm. LED light
 Max input 85mA
 Standby input 25mA
 120x80x25mm

Controlo de accesos autonomo con teclado numerico. Autoprogramable.

Corriente de entrada 12VDC. Salida para distintos periféricos NC/NO.

Tornillos de seguridad. Caja contra la intemperie; IP65
 Posible de configurar distintos usuarios.

Max input 85mA
 Standby input 25mA
 120x80x25mm

IN.28.110

Fonte de alimentação. Corrente de entrada 110 / 230 VAC. Corrente de saída 12VDC.

- Ligeira de sensor de porta. Saída auxiliar para alarme e temporizada /

Power supply. Input 110/230 VAC. Output 12VDC. Connection NC/NO. Opening timer. -1x constant 1A output -1x timed and controlled by activation 1,5A /

Fuente de alimentación. Entrada 110/230VAC. Salida 12VDC. Conexión NC/NO. Temporizador de apertura. -1x salida de 1A - constante -1x salida de 1,5A - controlada por activación y temporizada.



IN.28.112

Fonte de alimentação. Corrente de entrada 110 / 230 VAC. Corrente de saída 12VDC. -1x saída de 1A - constante

Power supply. Input 110/230 VAC. Output 12VDC. -1x constant 1A output

Fuente de alimentación. Entrada 110/230VAC. Salida 12VDC. -1x salida de 1A - constante



IN.28.111

Fonte de alimentação com sistema UPS de emergência. Permite corrente contínua com duração de 24 horas

Corrente de entrada 110 / 230 VAC. Corrente de saída 12VDC. - Ligeira de sensor de porta. Saída auxiliar para alarme e temporizada /

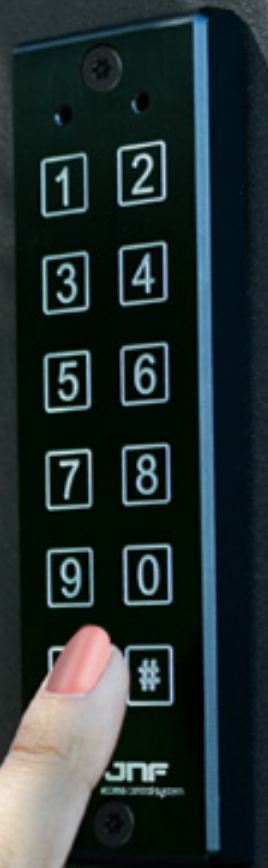
Power supply with emergency UPS system. Allow constant power during 24 hours Input 110/230 VAC. Output 12VDC. Connection NC/NO. Opening timer. -1x DC 15.8V/3A output -1x DC 13.8V/3A output -Batteries not included

Fuente de alimentación con sistema de UPS de emergencia, permite corriente continua durante 24 horas. Entrada 110/230VAC. Salida 12VDC. Conexión NC/NO. Temporizador de apertura. -1x salida de DC 15.8V/3A -1x salida de DC 13.8V/3A -Baterías no incluidas



STANDALONE NUMERIC KEYPAD

CONTROLO DE ACESSO COM TECLADO NUMÉRICO.
 AUTÓNOMO E FÁCIL DE PROGRAMAR /
 ACCESS CONTROL WITH NUMERIC KEYPAD.
 AUTONOMOUS AND EASY TO PROGRAM /
 CONTROL DE ACCESO CON TECLADO NUMÉRICO.
 AUTÓNOMO Y FÁCIL DE PROGRAMAR /



ACESSÓRIOS PERIFÉRICOS / PERIPHERAL ACCESSORIES / ACCESORIOS PERIFÉRICOS

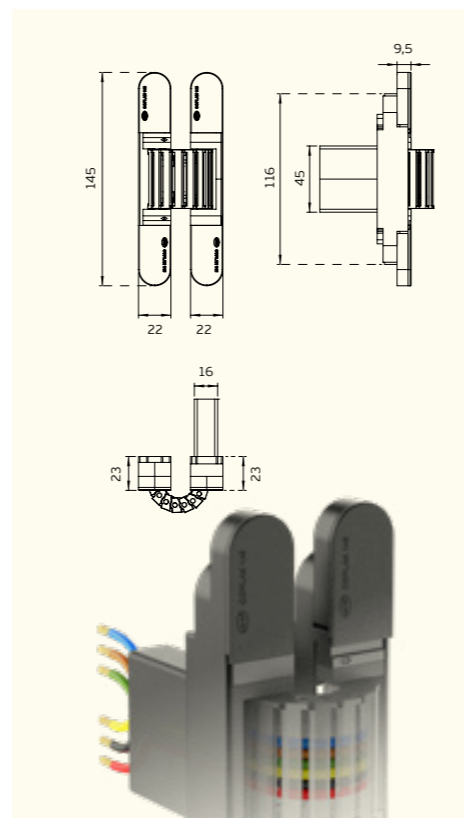
NEW

IN.28.065

O passa cabos "COPLAN POWER GUIDE" permite a passagem de cabos eléctricos do aro para a porta, mantendo o mesmo conceito das dobradiças ocultas. Os cabos são protegidos por uma guia plástica articulada, evitando que estes quebrem ou fiquem acessíveis pelo lado exterior. Este sistema foi desenhado para ser fácil de instalar e passar cabos, que podem ir até 6mm de diâmetro. Não necessita de cabos ou fichas especiais, pode ser utilizado um cabo único standard /

COPLAN POWER GUIDE allow to pass wires from the frame to the door, keeping same concept of the concealed hinges. The cables are protected by articulated plastic guide, avoiding cables to brake or be accessible from out side. This system was designed to be easy to install and to pass the cable through, witch can go till 6mm diameter. Don't require special cables or plugs, as the cable can be complete without connections /

Lo guía de cables "COPLAN POWER GUIDE" permite el paso de cables eléctricos desde el marco hasta la puerta, manteniendo el mismo concepto de las bisagras ocultas. Los cables están protegidos por una guía plástica articulada, evitando que se rompan o queden accesibles desde el exterior. Este sistema fue diseñado para ser fácil de instalar y tender cables, que pueden tener un diámetro de hasta 6 mm. No se necesitan cables ni enchufes especiales, se puede utilizar un solo cable estándar.



IN.28.110

Fonte de alimentação.
 Corrente de entrada 110 / 230 VAC.
 Corrente de saída 12VDC.
 - Ligação NC/NO.
 - Temporizador de abertura
 2 saídas de corrente
 -1x saída de 1A - constante
 -1x saída de 1,5A - controlada por activação e temporizada /

Power supply.
 Input 110/230 VAC.
 Output 12VDC.
 Connection NC/NO.
 Opening timer.
 -1x constant 1A output
 -1x timed and controlled by activation 1,5A /

Fuente de alimentación.
 Entrada 110/230VAC.
 Salida 12VDC.
 Conexión NC/NO.
 Temporizador de apertura.
 -1x salida de 1A - constante
 -1x salida de 1,5A - controlada por activación y temporizada.



IN.28.112

Fonte de alimentação.
 Corrente de entrada 110 / 230 VAC.
 Corrente de saída 12VDC.
 -1x saída de 1A - constante

Power supply.
 Input 110/230 VAC.
 Output 12VDC.
 -1x constant 1A output

Fuente de alimentación.
 Entrada 110/230VAC.
 Salida 12VDC.
 -1x salida de 1A - constante



IN.28.111

Fonte de alimentação com sistema UPS de emergência.
 Permite corrente contínua com duração de 24 horas
 Corrente de entrada 110 / 230 VAC.
 Corrente de saída 12VDC.
 - Ligação NC/NO.
 - Temporizador de abertura
 - 1x saída DC 15.8V/3A
 - 1x saída DC 13.8V/3A
 -Baterias não incluídas

Power supply with emergency UPS system.
 Allow constant power during 24 hours
 Input 110/230 VAC.
 Output 12VDC.
 Connection NC/NO.
 Opening timer.
 -1x DC 15.8V/3A output
 -1x DC 13.8V/3A output
 -Batteries not included

Fuente de alimentación con sistema de UPS de emergencia, permite corriente continua durante 24 horas.
 Entrada 110/230VAC.
 Salida 12VDC.
 Conexión NC/NO.
 Temporizador de apertura.
 -1x salida de DC 15.8V/3A
 -1x salida de DC 13.8V/3A
 -Baterias no incluídas



COPLAN POWER GUIDE

PASSA CABOS "COPLAN POWER GUIDE" PERMITE PASSAGEM DE CABOS ELÉCTRICOS DO ARO PARA A PORTA / COPLAN POWER GUIDE ALLOW TO PASS WIRES FROM THE FRAME TO THE DOOR / LO PASSA CABLES "COPLAN POWER GUIDE" PERMITE EL PASO DE CABLES ELÉCTRICOS DESDE EL MARCO HASTA LA PUERTA.

ACESSÓRIOS PERIFÉRICOS / PERIPHERAL ACCESSORIES / ACCESORIOS PERIFÉRICOS

IN.15.730

Sensor de dupla acção, radar de proximidade microondas, barreira de protecção /
Altura montagem: 2m ~ 3,5m
IP: IP54
Saída de sinal: NO / NC
Corrente standby: 70ma (12v)
Corrente de trabalho: 78ma (12v)
Peso: 230g
Temperatura de operação: -20° C~ +55° C
Fonte de alimentação AC/DC: 12-24v
Tempo de aprendizagem: 15 segundos
Sensor infravermelho: 850mm
Ângulo de profundidade: -6° ~ +6°
Tempo de espera de saída: 1 segundo
Tempo de resposta: <0,3 segundos
Sensor microondas: 24.125 ghz
Ângulo de profundidade: 25° ~ 45°

Double action sensor, microwave proximity radar, protection barrier /
Assembly height: 2m ~ 3,5m
IP: IP54
Signal exit: NO / NC
Standby chain: 70mA (12V)
Working current: 78mA (12V)
Weight: 230g
Operating temperature -20°C ~ +55°C
Power supply: AC/DC 12-24v
Learning time: 15 seconds
Infrared sensor: 850mm
Depth angle: -6° ~ +6°
Exit waiting time: 1 second
Response time: <0,3 seconds
Microwave sensor: 24.125 ghz
Depth angle: 25° ~ 45°

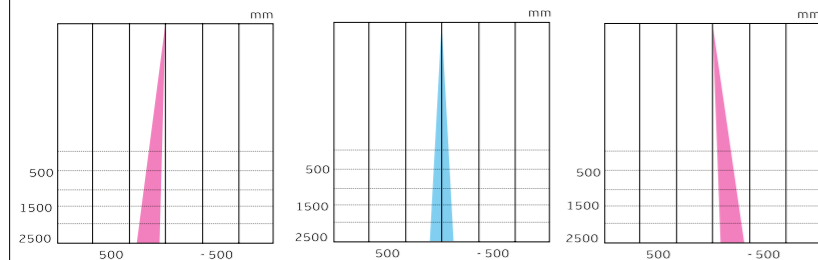
Sensor de doble acción, radar de proximidad de microondas, barrera de protección.
Altura de montaje: 2m ~ 3,5m
IP: IP54
Señal salida: NO / NC
Cadena de espera: 70mA (12V)
Corriente de trabajo: 78mA (12V)
Peso: 230g
Temperatura de funcionamiento: -20°C ~ +55°C
Fuente de alimentación: AC/DC 12-24v
Tiempo de aprender: 15 seconds
Sensor infrarrojo: 850mm
Ángulo de profundidad -6° ~ +6°
Salir del tiempo de espera: 1 second
Tiempo de respuesta: <0,3 seconds
Sensor de microondas: 24.125 ghz
Ángulo de profundidad: 25° ~ 45°

2in1



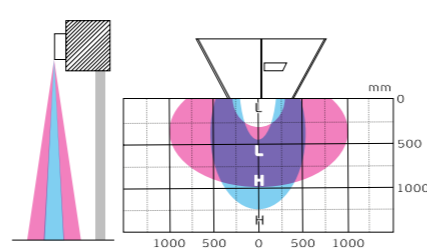
BARREIRA DE PROTECÇÃO

PROTECTION BARRIER / BARRERA DE PROTECCIÓN



RADAR DE PROXIMIDADE

PROXIMITY RADAR / RADAR DE PROXIMIDAD

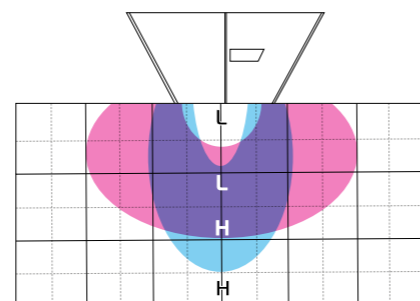
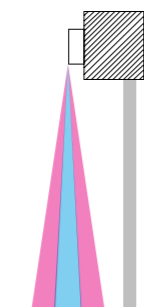


IN.15.731

Radar de proximidade microondas /
Fonte de alimentação: AC/DC 12-24V
Altura de montagem: 4 mt
Sensor de microondas: 24.125 Ghz
Ângulo profundidade: 0° ~ 60°
Ângulo lateral: 60 ~ 60°
Cor: Preto (RAL 9005).

Microwave proximity radar /
Power supply: AC/DC 12-24V
Assembly height: 4 mt
Microwave sensor: 24.125 Ghz
Deep angle: 0° ~ 60°
Side angle: 60 ~ 60°
Color: Black (RAL 9005)

Radar de proximidad de microondas.
Fuente de alimentación: AC/DC 12-24V
Altura de montaje: 4 mt
Sensor de microondas: 24.125 Ghz
Ángulo profundo: 0° ~ 60°
Ángulo lateral: 60 ~ 60°
Color: Negro (RAL 9005)



IN.15.737

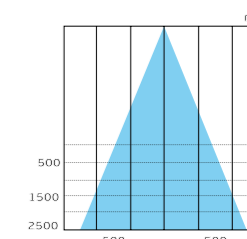
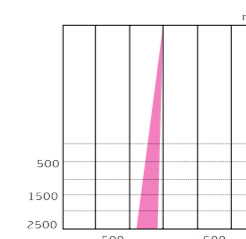
Sensor de topo, barreira de protecção /
Altura de montagem: 1,5m ~ 3m
IP: IP54
Método de detecção: Triangulação
Ângulo de profundidade: 0° ~ +25°
Corrente de trabalho: 1,3 - 3,5W
Indicador LED: Sim
Temperatura de operação: -20°c ~ +55°c
Fonte de energia: AC/DC 12-24V
Tempo de resposta: <75 m/seg.
Umidade de operação: <80%
Tempo de espera de saída: aprox. 0,5 segundos
Nível de ruído: <70 DbA
Categoria: EN ISO 13849-1
Nível de performance: EN ISO 13849-1
Certificação: EN 16005

Top scan, protection barrier /

Assembly height: 1,5m ~ 3m
IP: IP54
Detection method: Triangulation
Depth angle: 0° ~ +25°
Working current: 1,3 - 3,5W
LED indicator: yes
Operating temperature: -20°c ~ +55°c
Power supply: AC/DC 12-24V
Response time: <75 m/sec
Operation humidity: <80%
Output hold time: aprox. 0,5 seconds
Noise level: <70 DbA
Category: EN ISO 13849-1
Performance level: EN ISO 13849-1
Certification: EN 16005

Sensor de topo, barrera de protección.

Altura de montaje: 1,5m ~ 3m
IP: IP54
Método de detección: Triangulación
Ángulo de profundidad: 0° ~ +25°
Corriente de trabajo: 1,3 - 3,5W
Indicador LED: si
Temperatura de funcionamiento: -20°c ~ +55°c
Fuente de alimentación: AC/DC 12-24v
Tiempo de respuesta: <75 m/seg
Humedad de funcionamiento: <80%
Tiempo de mantenimiento de salida: aprox. 0,5 seg.
Nivel de ruido: <70 DbA
Categoría: EN ISO 13849-1
Nivel de desempeño: EN ISO 13849-1
Certificación: EN 16005



PROXIMITY SENSORS

ELEMENTOS DE SEGURANÇA QUE GARANTEM UMA ATUAÇÃO CORRETA DO SISTEMA QUANDO ALGUÉM SE APROXIMA /
SECURITY ELEMENTS THAT GUARANTEE A CORRECT ACTION OF THE SYSTEM WHEN SOMEONE IS APPROACHING /
ELEMENTOS DE SEGURIDAD QUE GARANTIZAN UNA CORRECTA ACTUACIÓN DEL SISTEMA CUANDO ALGUIEN SE ACERCA.

DISPOSITIVOS ELETROMAGNÉTICOS DE SOBREPOR E EMBUTIR / ELECTROMAGNETIC DEVICES TO OVERLAP OR CONCEALED / DISPOSITIVOS ELECTROMAGNETICOS DE SOBREPONER Y EMBUTIR

As fechaduras JNF electromagnéticas são adequadas para portas interiores, portas de saída ou de entrada, que requerem libertação de emergência e sistemas de controlo de acesso.

Por não possuírem componentes móveis, permitem um desbloqueio instantâneo, provocado por um sinal do centro de detenção de incêndios, controlo remoto ou controlo de acesso.

JNF electromagnetic lock is suited for interior doors, exit or entrance doors, that require fail safe emergency release capability and access control systems.

With no moving parts to bind or wear out, the JNF electromagnetic door locks provide positive, instantaneous release, whether caused by a signal from the fire command center, remote control or access control.

Las cerraduras electromagnéticas JNF son adecuadas para puertas interiores, puertas de salida o de entradas que requieren liberación de emergencia y sistemas de control de acceso.

Por no tenerem piezas móviles permiten una liberación instantánea, desencadenada por una señal procedente de los centros de detención de incendios, el mando a distancia o control de acceso.

ELECTROMAGNETIC DEVICES

DISPOSITIVOS ELETROMAGNÉTICOS
 DE SOBREPOR E EMBUTIR /
 ELECTROMAGNETIC DEVICES TO
 OVERLAP OR CONCEALED /
 DISPOSITIVOS ELECTROMAGNETICOS
 DE SOBREPONER Y EMBUTIR



DISPOSITIVOS ELECTROMAGNÉTICOS / ELECTROMAGNETIC DEVICES / DISPOSITIVOS ELECTROMAGNETICOS.



IN.28.690

Fechadura eletromagnética

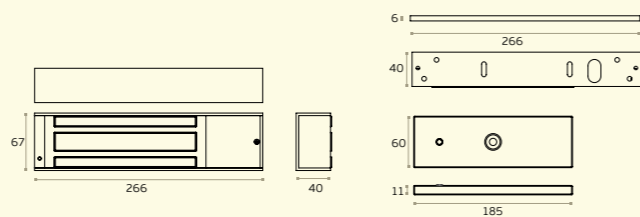
- Corpo em alumínio anodizado
- Sem magnetismo residual
- Força de retenção de 500kg
- Baixo consumo de 0,7A para 12 VDC e 0,35A para 24 VDC
- LED para controle de posição da porta
- Tratamento Anti-corrosão
- Aplicável em temperaturas de -60 a +80 °C
- Projetado para alimentação de 12 V ou 24 V DC
- Disponíveis vários acessórios de fixação.

Electromagnetic Lock

- Body made in anodized aluminum
- No residual magnetism
- Holding force of 500kg
- Low consumption 0,7A for 12 VDC and 0,35A for 24 VDC
- Led light for door control
- Anti-corrosion protected
- Suitable for temperatures between -60 and +80°C
- Designed for connection to 12 V or 24 V DC supplies
- Available several different fixing accessories

Cerradura electromagnética

- Cuerpo en aluminio anodizado
- Sin magnetismo residual
- Fuerza de sujeción de 500kg
- Bajo consumo de 0,7A para 12 VDC y 0,35A para 24 VDC
- Led indicador de posición de la puerta
- Tratamiento anti-corrosión
- Aplicable en temperaturas desde -60 hasta 80 °C
- Diseñado para conexión de 12 V o 24 V DC
- Varios accesorios de montaje disponibles.



EN 50081-1/1992:EN 55014
EN 500 82-1/1997: EN 55015-2



IN.28.691

Fechadura eletromagnética para 2 folhas

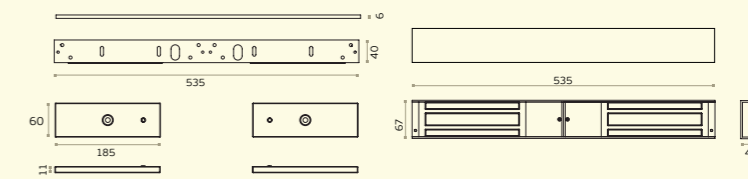
- Corpo em alumínio anodizado
- Sem magnetismo residual
- Força de retenção de 500kg por folha.
- Baixo consumo de 0,7A para 12 VDC e 0,35A para 24 VDC
- LED para controle de posição da porta
- Tratamento Anti-corrosão
- Aplicável em temperaturas de -60 a +80 °C
- Projetado para alimentação de 12 V ou 24 V DC
- Disponíveis vários acessórios de fixação.

Electromagnetic lock for 2 leaves

- Body made in anodized aluminum
- No residual magnetism
- Holding force of 500kg by leaf
- Low consumption 0,7A for 12 VDC and 0,35A for 24 VDC
- Led light for door control
- Anti-corrosion protected
- Suitable for temperatures between -60 and +80°C
- Designed for connection to 12 V or 24 V DC supplies
- Available several different fixing accessories

Cerradura electromagnética para 2 hojas

- Cuerpo en aluminio anodizado
- Sin magnetismo residual
- Fuerza de sujeción de 500kg por hoja
- Bajo consumo de 0,7A para 12 VDC y 0,35A para 24 VDC
- Led indicador de posición de la puerta
- Tratamiento anti-corrosión
- Aplicable en temperaturas desde -60 hasta 80 °C
- Diseñado para conexión de 12 V o 24 V DC
- Varios accesorios de montaje disponibles.



EN 50081-1/1992: EN 55014
EN 500 82-1/1997: EN 55015-2



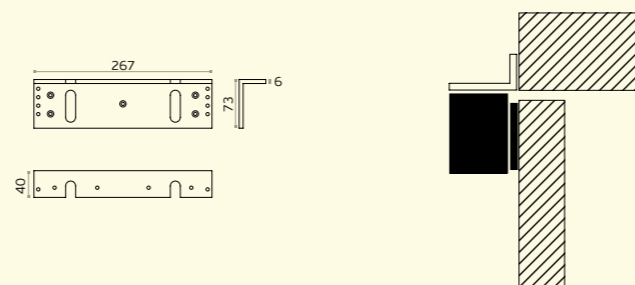
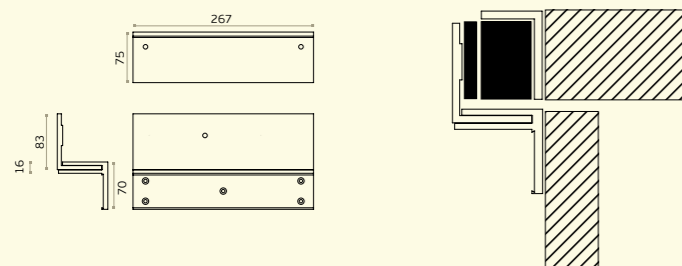
IN.28.693

- Suporte em Z ajustável para IN.28.690/691 /**
Adjustable Z bracket for IN.28.690 and IN.28.691 /
Soporte en Z ajustable para IN.28.690 y IN.28.691.



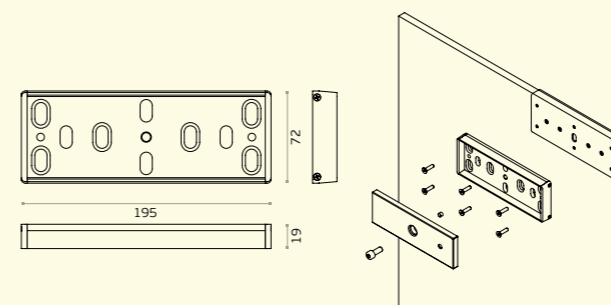
IN.28.694

- Suporte em L para IN.28.690 e IN.28.691 /**
L bracket for IN.28.690 and IN.28.691 /
Soporte en L para IN.28.690 y IN.28.691



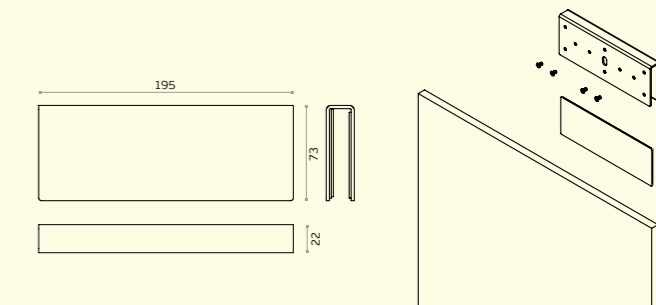
IN.28.695

- Armadura para placa aplicável com IN.28.690 e IN.28.691 /**
Rim armature housing for IN.28.690 and IN.28.691 /
Armadura para placa aplicavel con IN.28.690 y IN.28.691



IN.28.696

- Pinça para porta em vidro aplicável com IN.28.695 /**
Glass door clamp for IN.28.695 /
Pinza para puerta en cristal aplicable con IN.28.695

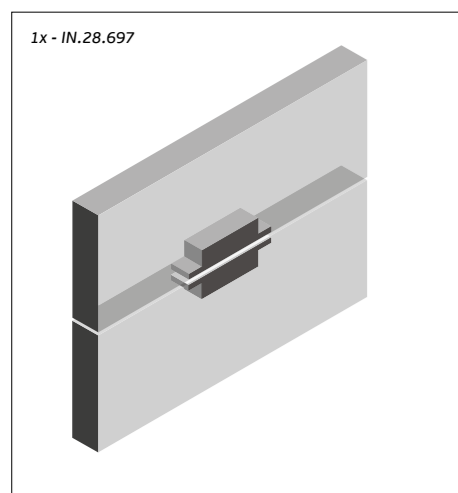


DISPOSITIVOS ELECTROMAGNÉTICOS / ELECTROMAGNETIC DEVICES / DISPOSITIVOS ELECTROMAGNETICOS.

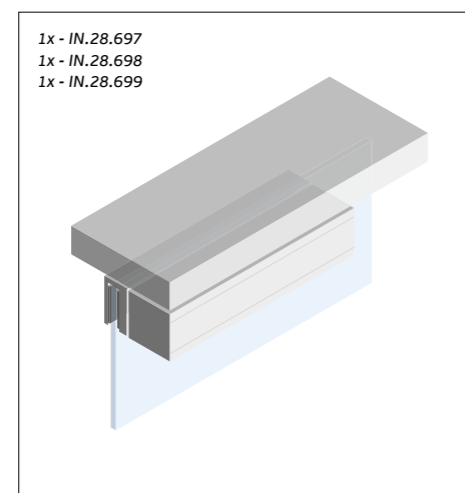
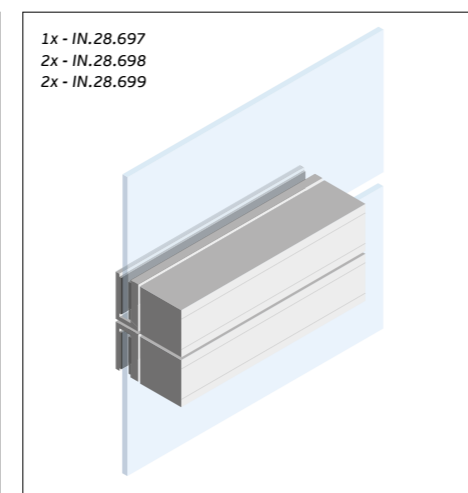
"SHEAR LOCK" combinação de potência de electromagnética com resistência de bloco mecânica. Menos consumo com melhor desempenho. Adequado para portas interiores, de saída ou de entrada que exijam um desbloqueio de emergência à prova de falhas. Estes sistemas proporcionam um desbloqueio positivo, e instantâneo, quer seja causado por sinal do centro de comando de incêndio, remoto ou controlo de acesso.

"SHEAR LOCK" combination of electromagnetic power with mechanical block resistance. Less consumption with better performance. Suitable for interior, exit or entry doors that require fail-safe emergency unlocking. These systems provide positive, instantaneous unlocking whether caused by a signal from the fire command centre, remote or access control.

"SHEAR LOCK" combinación de la potencia del electromagnético con la resistencia del bloqueo mecánico. Menor consumo con mejor rendimiento. Adecuada para puertas interiores, de salida o entrada que requieran desbloqueo de emergencia a prueba de fallos. Estos sistemas proporcionan un desbloqueo positivo e instantáneo ya sea por señal de la central de incendios, control remoto o de accesos.



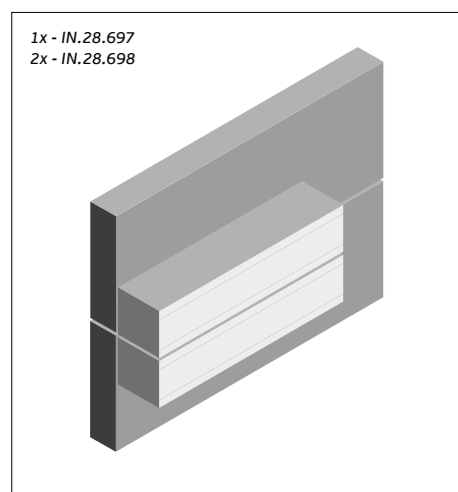
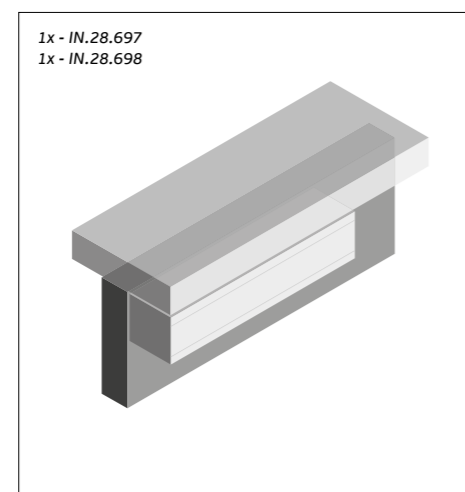
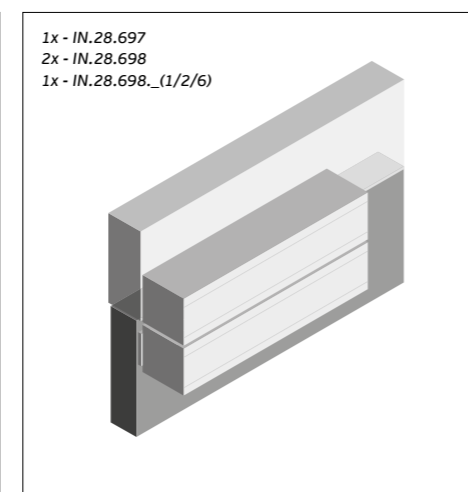
1x - IN.28.697

1x - IN.28.697
1x - IN.28.698
1x - IN.28.6991x - IN.28.697
2x - IN.28.698
2x - IN.28.699

Aplicação para portas de madeira ou metálicas.
Solução embutida no aro e porta / Application for wooden or metal doors. Built-in solution in the frame and door / Aplicación para puertas de madera o metal. Solución empotrada en el marco y la puerta /

Aplicação para portas de vidro. Caixa sobreposta na porta e receptor embutido no teto ou aro /
Application for glass doors. Box overlapped in the door and receiver embedded in the ceiling or frame / Aplicación para puertas de cristal. Caja sobrepuesta en la puerta y receptor empotrado en el techo o el marco.

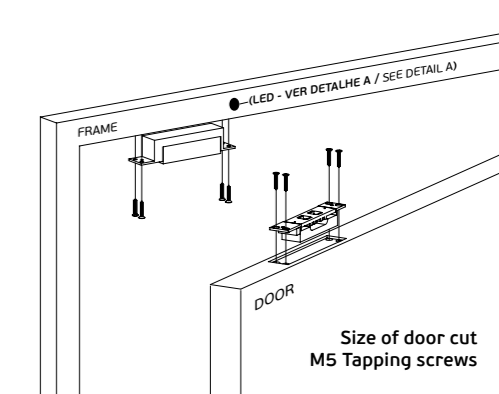
Aplicação para porta e bandeira em vidro. Caixas sobrepostas com pinça de vidro /
Application for glass door and flag. Overlapping boxes with glass clamp / Aplicación para puerta y bandera de cristal. Cajas superpuestas con pinza para cristal /

1x - IN.28.697
2x - IN.28.6981x - IN.28.697
1x - IN.28.6981x - IN.28.697
2x - IN.28.698
1x - IN.28.698_(1/2/6)

Aplicação para portas de madeira ou metálicas.
Solução sobreposta no aro e porta / Application for wooden or metal doors. Rim solution in the frame and door / Aplicación para puertas de madera o metal. Solución sobrepuesta en el marco y la puerta /

Aplicação para portas de madeira ou metálicas.
Solução sobreposta na porta e receptor embutido no tecto ou aro / Application for wooden or metal doors. Box overlapped in the door and receiver embedded in the ceiling or frame / Aplicación para puertas de madera o metal. Caja sobrepuesta en la puerta y receptor empotrado en el techo o el marco.

Aplicação para portas de madeira ou metálicas.
Solução sobreposta no aro e porta com placas de compensação / Application for wooden or metal doors. Rim solution in the frame and door with compensating plates / Aplicación para puertas de madera o metal. Solución sobrepuesta en el marco y la puerta con placas compensadoras.

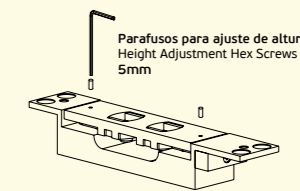
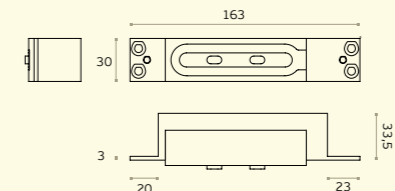
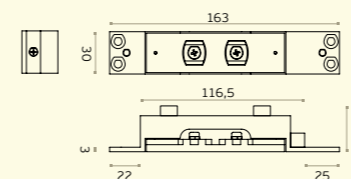


IN.28.697

Fechadura eletromagnética com bloqueio mecânico
- Corpo em alumínio anodizado
- Sem magnetismo residual
- Força de retenção de 1200kg
- Baixo consumo de 1,15A para 12 VDC e 1,55A para 24 VDC
- Para portas estreitas min 35mm
- Tratamento Anti-corrosão
- Aplicável em temperaturas de -60 a +80 °C
- Projetado para alimentação de 12 V DC ou 24 V DC (1,10 A a 2 A)
- Disponíveis vários acessórios de fixação.

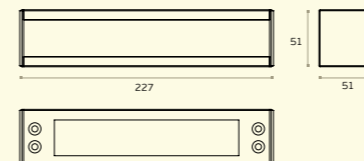
Cerradura electromagnética con bloqueio mecánico
- Cuerpo en aluminio anodizado
- Sin magnetismo residual
- Fuerza de sujeción de 1200 kg
- Bajo consumo de 1.15A para 12 VDC y 1.55A para 24 VDC
- Para puertas estrechas min 35mm.
- Tratamiento anti-corrosión
- Aplicable en temperaturas desde -60 hasta 80 °C
- Diseñado para conexión de 12 V DC o 24 V DC (1,10 A a 2 A)
- Varios accesorios de montaje disponibles.

Shear lock
- Body made in anodized aluminum
- No residual magnetism
- Holding force of 1200 kg
- Low consumption 1,15A for 12 VDC and 1,55A for 24 VDC
- For low thickness doors min 35mm
- Anti-corrosion protected
- Suitable for temperatures between -60 and +80°C
- Designed for connection to 12 V DC or 24 V DC (1,10 A a 2 A) supplies
- available several different fixing accessories



IN.28.698

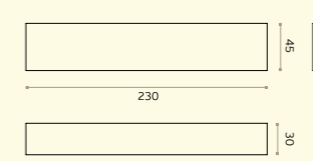
Caixa em alumínio para sobrepor aplicável com IN.28.697 / Aluminium surface mounting housing for IN.28.697 / Caja en aluminio de sobreponer aplicable con IN.28.697



IN.28.699

Pinça para porta em vidro aplicável com IN.28.697 / Glass door clamp for IN.28.697 / Pinza para puerta en cristal aplicable con IN.28.697

Espessura de vidro: 10 - 12,7 mm
Glass thickness / Espesor del cristal



IN.28.698.1

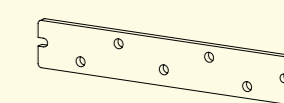
Placa de enchimento de 1mm / 1mm filler plate / Placa de relleno de 1mm.

IN.28.698.2

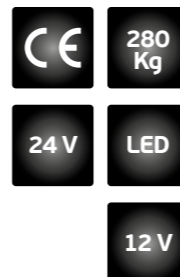
Placa de enchimento de 2mm / 2mm filler plate / Placa de relleno de 2mm.

IN.28.698.6

Placa de enchimento de 6mm / 6mm filler plate / Placa de relleno de 6mm.



DISPOSITIVOS ELECTROMAGNÉTICOS / ELECTROMAGNETIC DEVICES / DISPOSITIVOS ELECTROMAGNETICOS.



IN.28.685

Fechadura eletromagnética de embutir - Corpo em alumínio anodizado

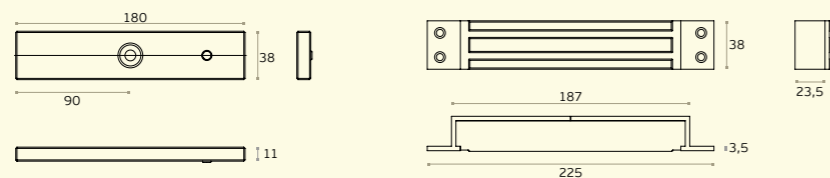
- Sem magnetismo residual
- Força de retenção de 280kg
- Baixo consumo de 0,46A para 12 VDC e 0,23A para 24 VDC
- LED para controle de posição da porta
- Tratamento Anti-corrosão
- Aplicável em temperaturas de -60 a +80 °C
- Projetado para alimentação de 12 V ou 24 V DC
- Disponíveis vários acessórios de fixação.

Concealed electromagnetic lock

- Body made in anodized aluminum
- No residual magnetism
- Holding force of 280kg
- Low consumption 0,46A for 12 VDC and 0,23A for 24 VDC
- Led light for door control
- Anti-corrosion protected
- Suitable for temperatures between -60 and +80°C
- Designed for connection to 12 V or 24 V DC supplies
- Available several different fixing accessories

Cerradura electromagnética de embutir

- Cuerpo en aluminio anodizado
- Sin magnetismo residual
- Fuerza de sujeción de 280kg
- Bajo consumo de 0.46A para 12 VDC y 0,23A para 24 VDC
- Led indicador de posición de la puerta
- Tratamiento anti-corrosión
- Aplicable en temperaturas desde -60 hasta 80 ° C
- Diseñado para conexión de 12 V o 24 V DC
- Varios accesorios de montaje disponibles.



IN.28.701

Retenedor electromagnético.

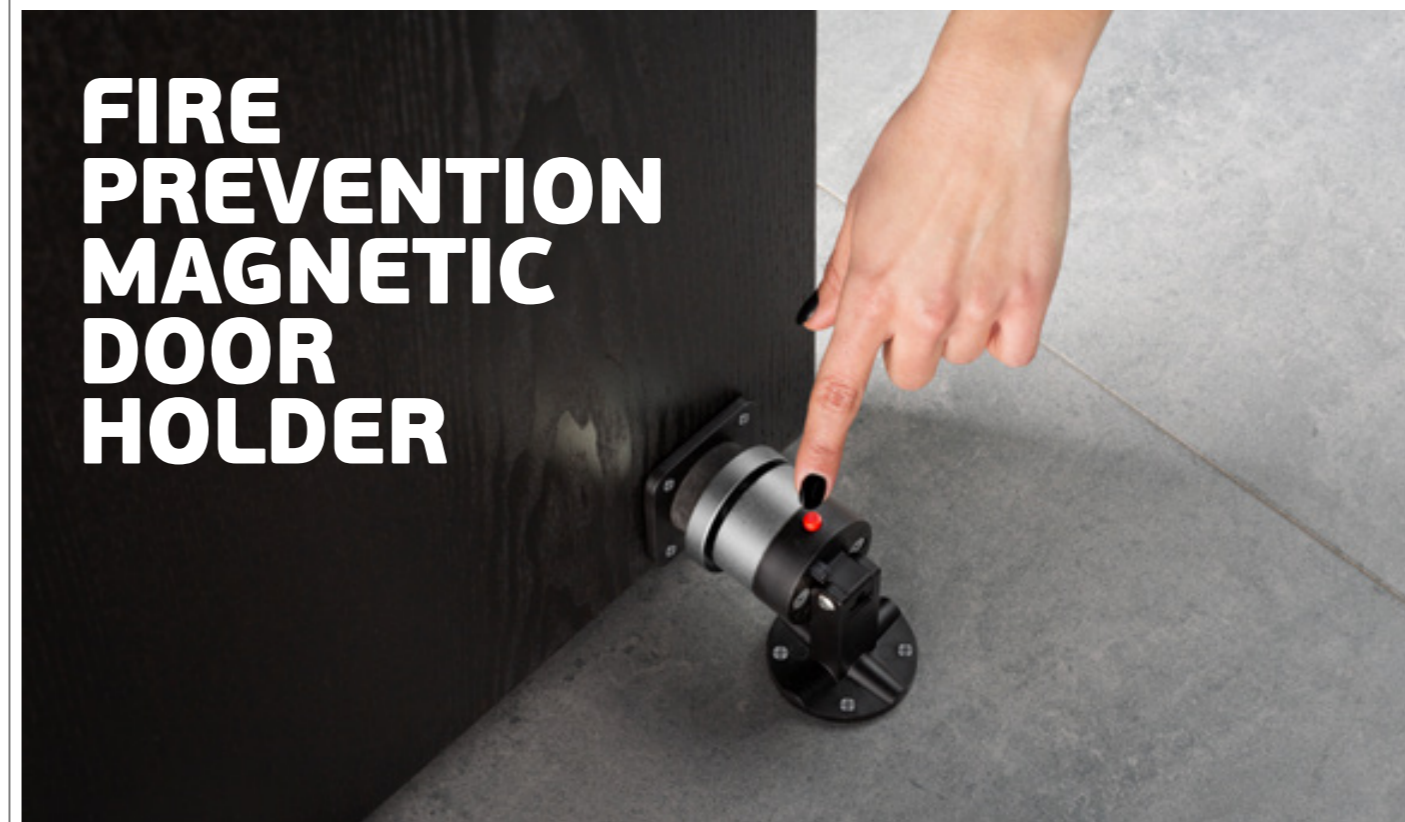
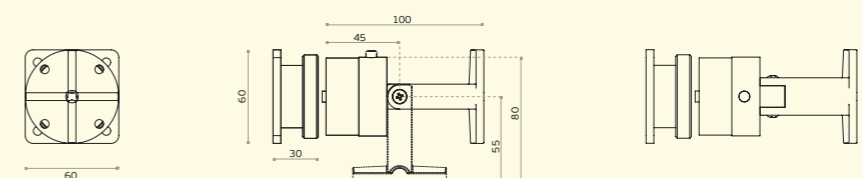
- Fixação de parede ou pavimento.
- Entrada: 12 e 24 V DC
- Consumo: 0,98 A com 12 V DC ,0,49A com 24 V DC
- Botão para desbloqueio manual.
- Força de retenção: 65KG
- Saídas de sinal: N.C. e N.O.
- Aplicável em temperaturas de -20 a +70 °C
- Armadura com inclinação máxima de 5°.

Electromagnetic door holder.

- Can be installed on the wall or floor.
- Power Input: 12V DC and 24V DC
- Consumption: 0,98 A with 12 V DC, 0,49A with 24 V DC
- Manual unlocking button.
- Holding force: 65KG
- Outputs signal: N.C. and N.O.
- Applicable in temperatures from -20 to +70 ° C
- Armature allows maximum 5°.

Retenedor electromagnético.

- Aplicable en la pared o el piso.
- Entrada: DC 12V y 24V
- Consumo: 0,98 A con 12 V DC, 24 V DC con 0,49A
- Botón de desbloqueo manual.
- Fuerza de retención: 65KG
- Señal de salida: N.C. y N.O.
- Aplicable en temperaturas de -20 a +70 ° C
- Base con inclinación máxima de 5°.



DISPOSITIVOS ELECTROMECÂNICOS / ELECTROMECHANICAL DEVICES / DISPOSITIVOS ELECTROMECHANICOS.

As fechaduras eléctricas "DROP PIN" JNF são adequadas para portas interiores, portas de saída ou de entrada, que requerem libertação de emergência e sistemas de controle de acesso. Instalação oculta.

Podem ser instaladas horizontalmente na parte superior ou verticalmente no lado da porta ou aro.

Potência de entrada: 12 V DC
Testado 500.000 ciclos

Desenhadas para portas de acção dupla ou simples. Circuito electrónico desenhado de forma a manter o trinco recolhido enquanto a porta não está fechada. Este sistema de segurança previne qualquer possibilidade de erros ao fechar a porta, mesmo que acidentalmente seja dada a indicação de fecho.

Ajuste de tempo de 0 a 9 segundos de atraso no fecho do trinco. Este é o tempo que o "PIN" demora a recolher ou subir após o fecho da porta.

JNF electric drop pin locks are suitable for interior doors, exit or entrance doors, that require fail safe emergency release capability and access control systems. Fully concealed mounting.

Can be either installed horizontally on top or vertically on the side of the door or door frame

Power Input: 12 V DC
Tested to 500.000 cycles.

Designed for double or single action doors. Intelligent circuit design keeps the bolt retracted while the door is not locked on strike plate absolutely until the door closed properly. This design is for security purpose, which prevents the chance of negative locking problem caused by the improper door positioning.

Adjusted time between 0 to 9 seconds for door locking time delay. This is the time, which takes the drop pin to automatically lock after door is closed.

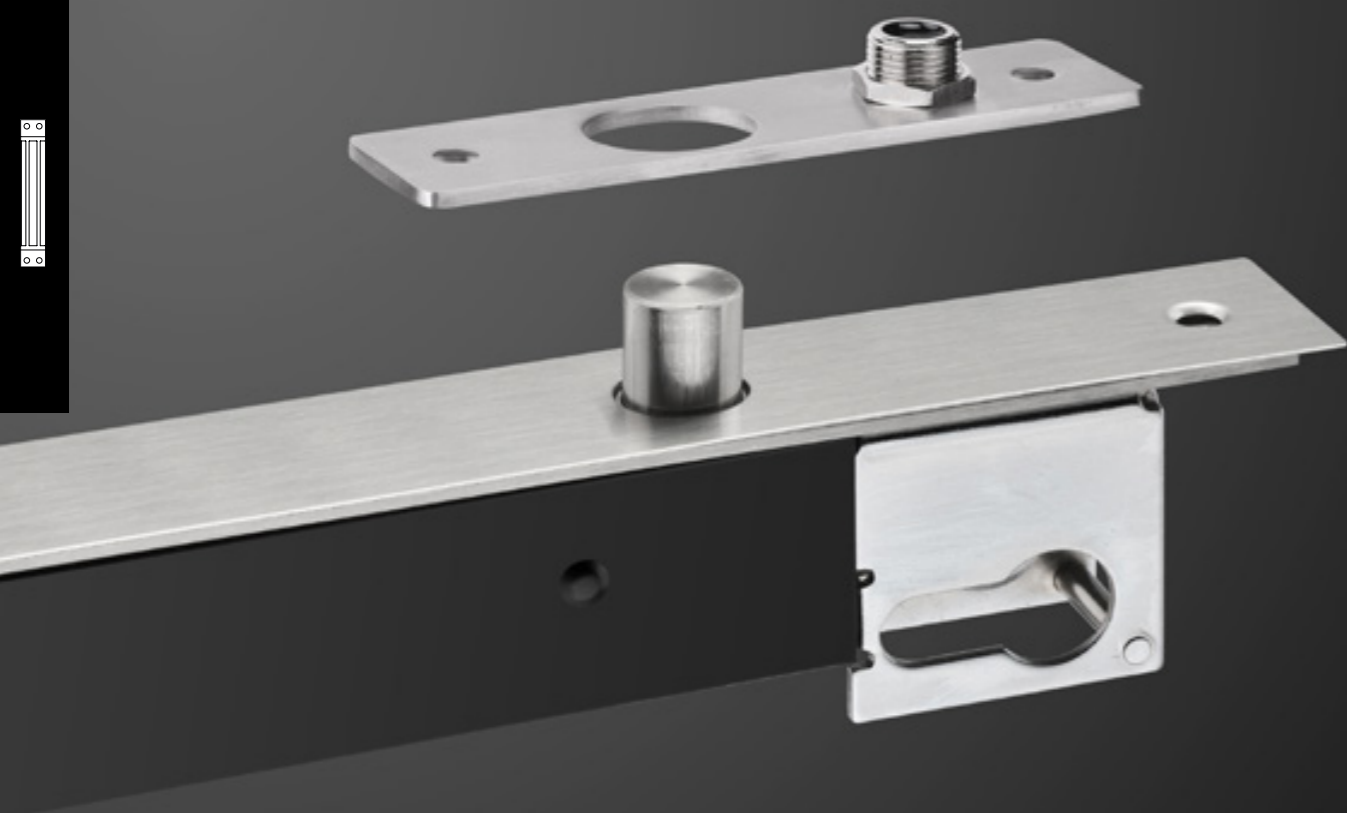
Las cerraduras eléctricas "drop pin" JNF son adecuadas para puertas interiores, puertas de salida o de entrada, que requieren liberación de emergencia y sistemas de control de acceso. Instalación oculta.

Pueden ser instaladas horizontalmente en la parte superior o verticalmente en el lado de la puerta o del marco.

Potencia de entrada: 12 V DC
Testado 500.000 ciclos

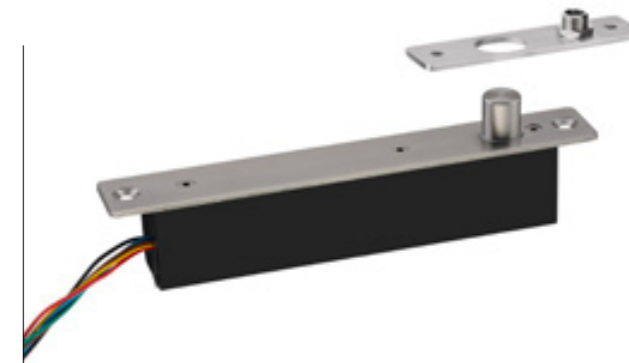
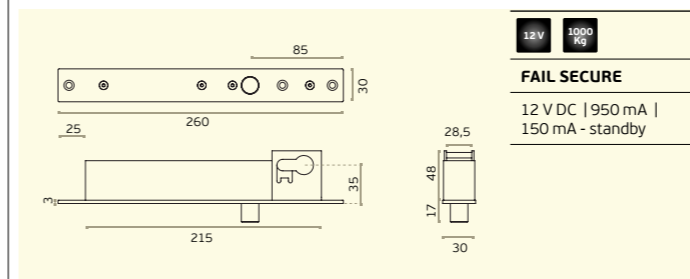
Diseñadas para puertas de acción simple o doble. Circuito electrónico diseñado para mantener el pestillo retraído mientras que la puerta no está cerrada. Este sistema de seguridad impide cualquier posibilidad de errores al cerrar la puerta, aunque, accidentalmente se da una indicación de cierre.

Ajuste de tiempo de 0 a 9 segundos de retraso en el cierre del pestillo. Este es el tiempo de que el "PIN" tarda en subir o bajar después de cerrar la puerta.



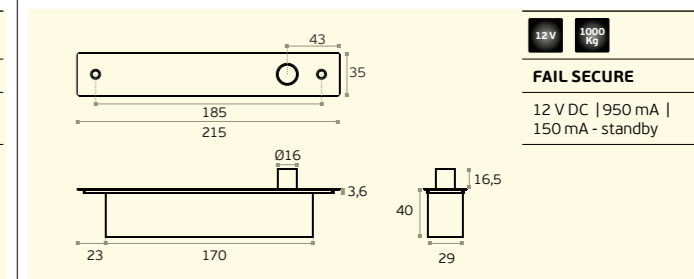
IN.28.501

Fechadura eléctrica "DROP PIN" para cilindro europeo. Função sempre fechado, pode ser aberto em caso de emergência ou falha de energia através do cilindro. / Electric drop pin lock for european cylinder. Fail secure function. Can be open through the cylinder in case of emergency or power shutdown. / Cerradura eléctrica "DROP PIN" para cilindro europeo. Funcion siempre cerrado. Se puede abrir en caso de emergencia o corte de energía a través del cilindro.



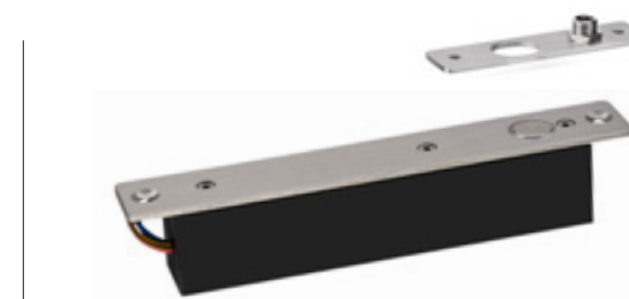
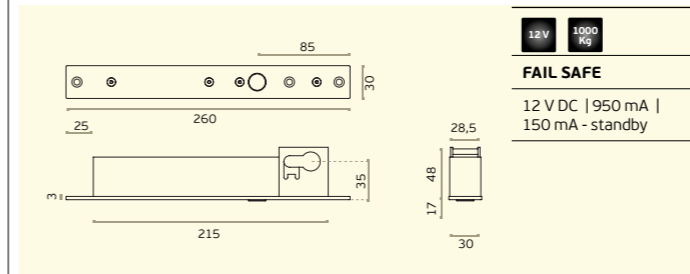
IN.28.502

Fechadura eléctrica "DROP PIN". Função sempre fechado / Electric drop pin lock. Always lock function / Cerradura eléctrica "DROP PIN". Funcion siempre cerrado.



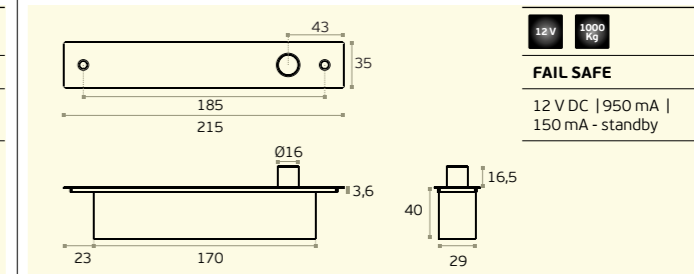
IN.28.503

Fechadura eléctrica "DROP PIN" para cilindro europeo. Função aberto, só fecha com corrente eléctrica. A porta fica aberta com falha de corrente. Pode ser aberto em caso de emergência através do cilindro / Electric drop pin lock for european cylinder. Fail safe function, only lock with electric power. The door stays open when there is no power. It can be opened in case of emergency by the cylinder / Cerradura eléctrica "DROP PIN" para cilindro europeo. Funcion abierto, solo cierra con energía eléctrica. La puerta se queda abierta con corte de energía. Se puede abrir en caso de emergencia a través del cilindro.



IN.28.504

Fechadura eléctrica "DROP PIN". Função aberto, só fecha com corrente eléctrica. A porta fica aberta com falha de corrente / Electric drop pin lock. Open function, only lock with electric power. The door stays open when there is no power / Cerradura eléctrica "DROP PIN". Funcion abierto, solo cierra con energía eléctrica. La puerta se queda abierta con corte de energía



TESTAS ELÉCTRICAS/ ELECTRIC STRIKE / CERRADERO ELÉCTRICO.

Os trincos eléctricos permitem destrancar uma porta com um simples toque num botão, uma das grandes vantagens é a possibilidade de operar a porta à distância.

Os trincos eléctricos JNF são produzidas com elevados padrões de segurança e qualidade, com uma ampla gama para solucionar os mais diversos requisitos proporcionando a trava adequada para cada tipo de instalação.

TIPOS DE SEGURANÇA:

Os produtos à prova de falhas são desbloqueados quando a energia é removida. A energia é aplicada para travar a porta.

Os produtos à prova de falhas são bloqueados quando a energia é removida. A energia é aplicada para destravar a porta.

Electric locks allow you to unlock a door with a simple push of a button, one of the great advantages is the possibility to operate the door from a distance.

JNF electric strikes are produced with high standards of security and quality, with a wide range to fulfil most demands and providing the appropriate strike for every type of installation.

SECURITY TYPES:

Fail safe products are unlocked when power is removed. Power is applied to lock the door.

Fail secure products are locked when power is removed. Power is applied to unlock the door.

Los cerraderos eléctricos permiten desbloquear una puerta con el simple toque de un botón, una de las grandes ventajas es la posibilidad de accionar la puerta a distancia.

Los cerraderos eléctricos JNF son producidas con altos estándares de seguridad y calidad, con una amplia gama para resolver los más diversos requerimientos y brindando la cerradura adecuada para cada tipo de instalación.

TIPOS DE SEGURIDAD:

Los productos a prueba de fallas se desbloquean cuando se quita la energía. Se aplica energía para bloquear la puerta.

Los productos a prueba de fallas se bloquean cuando se corta la energía. Se aplica energía para desbloquear la puerta.

VERSÃO A
Testa curta
Para aplicar com
fechaduras só com
trinco /



VERSION A
Short strike plate
To install with mortise
locks only with latch/

VERSION A
Cerradero corto
Para aplicar con
cerraduras solo
con pestillo.

VERSÃO B
Testa longa alumínio.
Para aplicar com
fechaduras de
alumínio com língua
basculante /



VERSION B
Long strike plate for
aluminium
To install with mortise
locks with fall bolt/

VERSION B
Cerradero largo para
aluminio. Para aplicar
con cerraduras de
aluminio con pestillo
basculante.

VERSÃO C
Testa longa
Para aplicar com
fechaduras com
trinco e língua /



VERSION C
Long strike plate
To install with mortise
locks with latch and
bolt /

VERSION C
Cerradero largo.
Para aplicar con
cerraduras con
picaporte y pestillo.

VERSÃO D / E
Testa longa direita
ou esquerda para
madeira.
Para aplicar com
fechaduras com
trinco e língua /



VERSION D / E
Right or left long strike
plate for wood.
To install with
mortise locks with
latch and bolt /

VERSION D / E
Cerradero derecho o
izquierdo largo para
madera.
Para aplicar con
cerraduras con
picaporte y pestillo.

VERSÃO F
Testa longa.
Para aplicar com
fechaduras de
segurança com
trinco e língua /



VERSION F
Long strike plate
To install with security
mortise locks with
latch and bolt/

VERSION F
Cerradero largo.
Para aplicar con
cerraduras con
picaporte y pestillo.

NEW

IN.20.654.
Testa eléctrica reversível. Corrente de entrada 12Vac-Dc. Trinco ajustável 4mm. Possibilidade de funcionar em modo de passagem. Possibilidade de instalar em diferentes frentes de aço inoxidável / Reversible electric strike. Power input 12 Vac-Dc. Adjustable latch 4mm. Possible to work in passage mode. Possibility to install in different stainless steel front plates / Cerradero eléctrico reversible. Corriente de entrada 12 Vac-Dc. Cerradero regulable 4 mm. Capacidad para trabajar en modo de paso. Posibilidad de instalar en diferentes frentes de acero inoxidable.

A - Modo de passagem /
Passage mode / Modo de paso.

B - Função automática, permite deixar a porta aberta com um único e curto contacto eléctrico. A porta volta a ficar fechada, quando alguém entra e fecha reativando de novo o dispositivo / Delay action, allows the door staying open with one small and unique electric contact. The door stays closed till anyone goes inside and close the door reactivating the system / Función automática permite dejar la puerta abierta con una única y corta alimentación eléctrica. La puerta vuelve estar cerrada solamente cuando alguien entra y cierra rearmando así el dispositivo.

C - Trinco ajustável 4mm /
Adjustable latch 4mm / Cerradero regulable 4 mm.



IN.20.654.A
Testa curta /
Short strike plate /
Cerradero corto.



IN.20.654.A.R
Testa curta /
Short strike plate /
Cerradero corto.



IN.20.654.B
Testa longa para alumínio /
Long strike plate for aluminium /
Cerradero largo para aluminio.



IN.20.654.C
Testa longa /
Long strike plate /
Cerradero largo.



IN.20.654.C.R
Testa longa /
Long strike plate /
Cerradero largo.



IN.20.654.D
Testa longa direita para madeira /
Right long strike plate for wood /
Cerradero derecho largo para madera.



IN.20.654.E
Testa longa esquerda para madeira /
Left long strike plate for wood /
Cerradero izquierdo largo para madera.



IN.20.654.F
Testa longa /
Long strike plate /
Cerradero largo.



IN.20.654.F.R
Testa longa /
Long strike plate /
Cerradero largo.



TESTAS ELÉCTRICAS/ ELECTRIC STRIKE / CERRADERO ELÉCTRICO.

IN.20.651._

Testa eléctrica reversível com switch que monitoriza o estado da porta. Corrente de entrada 12/24 Vac-Dc. Trinco ajustável 4mm. Possibilidade de instalar em diferentes frentes de aço inoxidável /

Reversible electric strike with switch that check the status of the door. Power input 12/24 Vac-Dc. Adjustable latch 4mm. Possibility to install in different stainless steel front plates /

Cerradero eléctrico reversible con switch que controla el estado de la puerta. Corriente de entrada 12/24 Vac-Dc. Cerradero regulable 4 mm. Posibilidad de instalar en diferentes frentes de acero inoxidable.



A - Switch, monitoriza o estado da porta.
Aberta ou fechada / Switch, check the status of the door. Open or closed / Switch, controla el estado de la puerta. Abierta o cerrada.

B - Trinco ajustável 4mm/
Adjustable latch 4mm / Cerradero regulable 4 mm.

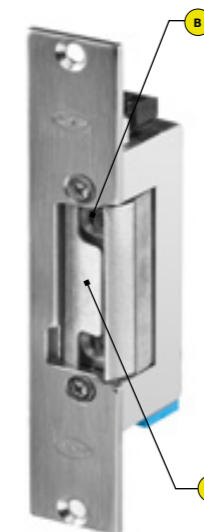
FAIL SECURE	CE
12 V	24 V
-15° C + 40° C	300.000 cycles
3.250 N 330 KG-F	

IN.20.655._

Testa eléctrica reversível com switch que monitoriza o estado da porta. Corrente de entrada 12/24 Vac-Dc. Trinco ajustável 4mm. Possibilidade de instalar em diferentes frentes de aço inoxidável /

Reversible electric strike with switch that check the status of the door. Power input 12/24 Vac-Dc. Adjustable latch 4mm. Possibility to install in different stainless steel front plates /

Cerradero eléctrico reversible con switch que controla el estado de la puerta. Corriente de entrada 12/24 Vac-Dc. Cerradero regulable 4 mm. Posibilidad de instalar en diferentes frentes de acero inoxidable.



A - Switch, monitoriza o estado da porta.
Aberta ou fechada / Switch, check the status of the door. Open or closed / Switch, controla el estado de la puerta. Abierta o cerrada.

B - Trinco ajustável 4mm/
Adjustable latch 4mm / Cerradero regulable 4 mm.

FAIL SAFE	CE
12 V	24 V
-15° C + 40° C	300.000 cycles
3.250 N 330 KG-F	

IN.20.651.A
Testa curta / Short strike plate / Cerradero corto.



IN.20.651.A.R
Testa curta / Short strike plate / Cerradero corto.



IN.20.651.B
Testa longa para alumínio / Long strike plate for aluminium / Cerradero largo para aluminio.



IN.20.651.C
Testa longa / Long strike plate / Cerradero largo.



IN.20.651.C.R
Testa longa / Long strike plate / Cerradero largo.



IN.20.655.A
Testa curta / Short strike plate / Cerradero corto.



IN.20.655.A.R
Testa curta / Short strike plate / Cerradero corto.



IN.20.655.B
Testa longa para alumínio / Long strike plate for aluminium / Cerradero largo para aluminio.



IN.20.655.C
Testa longa / Long strike plate / Cerradero largo.



IN.20.655.C.R
Testa longa / Long strike plate / Cerradero largo.



IN.20.651.D
Testa longa direita para madeira / Right long strike plate for wood / Cerradero derecho largo para madera.



IN.20.651.E
Testa longa esquerda para madeira / Left long strike plate for wood / Cerradero izquierdo largo para madera.



IN.20.651.F
Testa longa / Long strike plate / Cerradero largo.



IN.20.651.F.R
Testa longa / Long strike plate / Cerradero largo.



IN.20.655.D
Testa longa direita para madeira / Right long strike plate for wood / Cerradero derecho largo para madera.



IN.20.655.E
Testa longa esquerda para madeira / Left long strike plate for wood / Cerradero izquierdo largo para madera.



IN.20.655.F
Testa longa / Long strike plate / Cerradero largo.



IN.20.655.F.R
Testa longa / Long strike plate / Cerradero largo.



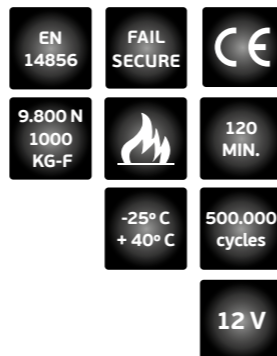
TESTAS ELÉCTRICAS/ ELECTRIC STRIKE / CERRADERO ELÉCTRICO.

IN.20.652._

Testa eléctrica reversível corta-fogo.
Corrente de entrada 12 Vac-Dc.
Possibilidade de instalar em diferentes
frentes de aço inoxidável /

Reversible fireproof electric strike. Power
input 12 Vac-Dc. Possibility to install in
different stainless steel front plates /

Cerradero eléctrico reversible corta fuego.
Corriente de entrada 12 Vac-Dc. Posibilidad
de instalar en diferentes frentes de acero
inoxidable.



IN.20.652.A
Testa curta /
Short strike plate /
Cerradero corto.



IN.20.652.A.R
Testa curta /
Short strike plate /
Cerradero corto.



IN.20.652.B
Testa longa para alumínio /
Long strike plate for aluminium /
Cerradero largo para aluminio.



IN.20.652.C
Testa longa /
Long strike plate /
Cerradero largo.



IN.20.652.C.R
Testa longa /
Long strike plate /
Cerradero largo.



IN.20.652.D
Testa longa direita para madeira /
Right long strike plate for wood /
Cerradero derecho largo para madera.



IN.20.652.E
Testa longa esquerda para madeira /
Left long strike plate for wood /
Cerradero izquierdo largo para madera.



IN.20.652.F
Testa longa /
Long strike plate /
Cerradero largo.



IN.20.652.F.R
Testa longa /
Long strike plate /
Cerradero largo.

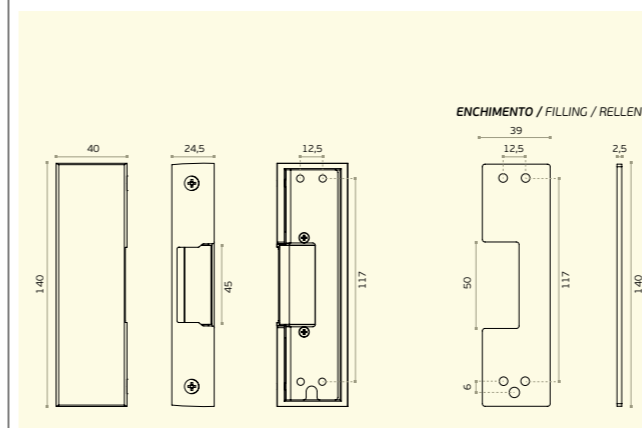


IN.20.963

Testa eléctrica para barras anti-pânico reversível.
Corrente de entrada 8-12Vac-Dc. Ajustável com espessadores
de 2,5mm. (8x). Resistência à abertura 2.950 N/300 kg-f

Reversible electric strike for anti-panic bar.
Input current 8-12Vac-Dc. Adjustable with 2,5mm spacers. (8x).
Holding force 2,950 N / 300 kg-f

Cerradero electrico reversible para barra antipânico. Corriente de
entrada 8-12Vac-Dc. Ajustable con espaciadores de 2,5mm. (8x).
Resistencia de apertura 2,950 N / 300 kg-f.



IN.20.008.D

(Direita / Right / Derecha)

IN.20.008.E

(Esquerda / Left / Izquierda)

Testa eléctrica para fechadura IN.20.005.
Corrente de entrada 12Vac-Dc. Trinco ajustável
4mm. Possibilidade de funcionar em
modo de passagem /
Electric strike for Rim lock IN.20.005.
Power input 12 Vac-Dc. Adjustable latch 4mm.
Possible to work in passage mode /
Cerradero electrico para cerradura IN.20.005.
Corriente de entrada 12 Vac-Dc. Cerradero regulable
4 mm. Capacidad para trabajar en modo de paso.



MATERIAL: EN 1.4301 / AISI 304

ACABAMENTO / FINISH / ACABADO STANDARD: SATINADO / SATIN / SATIN

OPTIONAL: PVD TITANIUM COATED - .TB / .TG / .TCO / .TCH

